

PT310370

激光传感器 • 具有背景抑制功能的漫反射传感器

激光传感器，按钮式，42x20x11mm，Sn：10-500，10-30V DC，PNP 可编程/可配置，M8 插头连接器 4 针，IP67，塑料，ABS+PMMA，2kHz，激光二极管，红光，点，手动设置

- / 塑料外壳
- / 开关输出 No/nc 可切换
- / M8 插头连接



激光等级 1 背景压制

光学传感器是非接触式的。它们能检测物体的任何性质（如形状、颜色、表面结构、材料）。其基本工作模式是基于光的发射和接收。这种传感器有三种类型：1. 穿透式传感器由两个独立的装置（发射器和接收器）组成，这两个装置相互对准。当两个装置之间的光束中断时，集成在接收器中的开关输出会改变其状态。在反射式光栅中，发射器和接收器位于一个装置中。透射光束通过安装在对面的反射器反射到接收器上。一旦光束中断，集成在设备中的开关输出就会改变其状态。使用漫反射传感器时，发射器和接收器位于一个设备中。发射的光束被要检测的物体反射。一旦接收器检测到反射光，集成在设备中的开关输出就会改变其状态。

电气特性

响应/衰减时间	0.25 毫秒
开关输出的数量	1
显示	LED显示屏
开关功能的类型	可编程/可配置
电气连接的类型	连接器M8
开关输出的类型	PNP
额定开关电流	100 毫安
设置程序	手动调整 调节螺钉
短路保护	是
空载电流	35 毫安
引脚数量	4
反应时间	0.25 毫秒
残余纹波	10 %
切换距离	10 - 500 mm
开关频率	2000 Hz
电压下降	2 V
扫描功能	光照/暗照模式
反向极性保护	是
衰减时间	0.25 毫秒
工作电压 (DC)	10 - 30 V
死区	0 - 10

机械特征

设计	长方体
宽度	10.8 mm
高度	42.3 mm
储存温度	-40 - 70 °C
长度	19.5 mm
最大紧固扭矩	0.4 牛
抗冲击性, 加速性	30 g
抗冲击性, 脉冲时间	11 毫秒
保护程度 (IP)	IP67
传感器的有效区域材料	塑料 (PMMA)
外壳材料	塑料 (ABS)
振动阻力振幅	0.5 mm
抗振频率	10 - 55 Hz
环境温度	-20 - 55 °C

光学特征

激光类	第1类
光源	激光二极管, 红光
光束形式	观点
三角测量法	背景压制
传感器的波长	650 纳米

其他特点

运行模式	背景压制
开关触点	具有90%反射率的材料

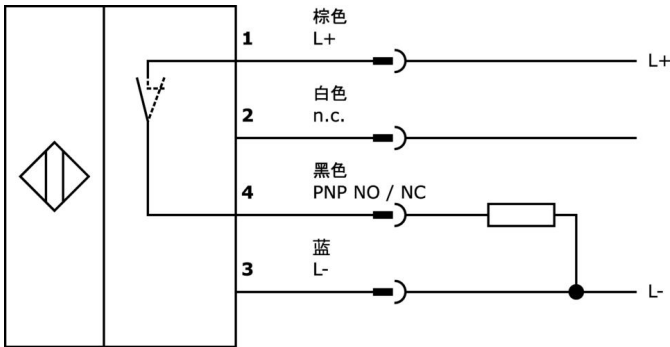
种类

ETIM 8

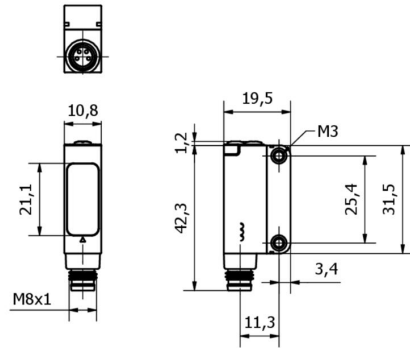
更多

IPF产品组	160个激光传感器
包装尺寸	160 x 123 x 15 mm
总重量	13 g
海关税号	85365019
WEEE编号	40951076
符合POP要求	是
适应性强	是
符合RoHS标准	是

连接



尺寸图



摘录配件方案

VK003071



电缆插座, 有角度, 适合自行组装, 焊接连接, $\varnothing 3.5$ -5mm, 4A, 30V, -40-85°C, M8母 (插座) 4针, IP67, 黄铜

VK003075



电缆插座, 直形, 适合自行组装, 焊接连接, $\varnothing 3.5$ -5mm, 4A, 30V, -40-85°C, M8母 (插座) 4针, IP67, 黄铜

VY000004



直流电源, 传感器测试仪, 120x26x72mm, 18V, 0.04A, 弹簧夹连接4针, IP20, 塑料。

NG530002



直流电源, 单相, 99x114x22mm, 24V, 0.1A, 继电器输出数量2, 100-264V AC 50Hz, 100-264V AC 60Hz, 螺钉连接, IP20, 塑料, 稳定的, 输出电压, 脉冲式

VK200371



连接电缆, 2米, M8母型 (插座) 4针角型, 自由导体端, 4x0.34mm², PUR (聚氨酯), $\varnothing 4$. 7mm, 30V, -30-90°C, IP67, 适用于拖链和抗扭, 油和冷却润滑剂, 焊接区, 无硅。

VK200375



连接电缆, 2米, M8母 (插座) 4针直头, 自由导体端, 4x0.34mm², PUR (聚氨酯), $\varnothing 4$. 7mm, 30V, -30-90°C, IP67, 适用于拖链和抗扭, 油和冷却润滑剂, 焊接区, 无硅酮

AY000118



附件传感器, 夹具套件, 金属, 球状接头

AO000474



附件 光学, 安装角架, 43x13x22mm, 传感器的安装材料, 支架, 钢铁

您可以在我们的主页上找到更多配件



安装

安装工作只能由合格的电工来完成!



废弃处理

根据第 6 条第 3 款 ElektroG 规定的 WEEE 编号: 40951076

安全警告

! 在初始操作之前, 请确保遵循产品信息中可能提供的所有安全说明。

! 切勿在人的安全取决于其功能的应用中使用这些设备。