

PT330070

Laserové senzory • Měření vzdálenosti

Senzor laserový, difuzní odrazový senzor, 39x23x13mm, Sn:20-250mm, triangulace, 12-30V DC, 1xPNP/NPN NC/NO, 0-10V, IO-Link, M8 konektor 4-pin, IP67, PMMA, laserová dioda, červené světlo, bodový, teach-in

- / plastové pouzdro
- / LED displej s pomůckou pro nastavení
- / Rozhraní IO-Link
- / Připojení zástrčkou M8



Analogový výstup 0 ... 10V Laser třídy 1

Optické senzory fungují bezkontaktně. Detekují objekty bez ohledu na jejich vlastnosti (např. tvar, barva, struktura povrchu, materiál). Základní způsob činnosti je založen na vysílači a přijímači světla. Existují tři různé verze: 1. Senzor s průchozím paprskem se skládá ze dvou samostatných zařízení, vysílače a přijímače, které jsou vzájemně vyrovnány. Je-li světelný paprsek mezi oběma zařízeními přerušen, spínací výstup integrovaný v přijímači změní svůj stav. 2. V reflexní světelné závoře jsou vysílač a přijímač umístěny v jednom zařízení. Vysílaný světelný paprsek se odráží na přijímač pomocí reflektoru, který je namontován naproti. Jakmile je světelný paprsek přerušen, spínací výstup integrovaný v zařízení změní svůj stav. 3. Snímač s rozptýleným odrazem má vysílač a přijímač v jednom zařízení. Vyslaný světelný paprsek se odráží od detekovaného objektu. Jakmile přijímač detekuje odražené světlo, spínací výstup integrovaný v zařízení změní svůj stav.

Elektrické vlastnosti

Odezva/doba poklesu	4,5 ms
Počet spínacích výstupů	1
Zobrazení	LED displej
Provedení spínací funkce	Rozpínací kontakt / spínací kontakt
Provedení analogového výstupu	0 - 10V
Provedení elektrické přípojky	Konektor M8
Provedení spínacího výstupu	Dvojčinný (Push/Pull)
Jmenovitý spínací proud	100 mA
Postup nastavení	Teach-In
Proud naprázdno	30 mA
Odchylka od linearity	7,5 mm
Počet pinů	4
Doba odezvy	4,5 ms
Snímací rozsah	20 - 250 mm
Pokles napětí	2 V
Snímací funkce	světlem/tmou přepínaný/fázovaný
Doba poklesu	4,5 ms
Absolutní přesnost opakování	1,5 mm
Princip měření	triangulace
Podporované komunikační rozhraní	IO-Link
Provozní napětí (DC)	12 - 30 V
Rozsah měření	20 - 250 mm
Elektrické připojení	4kolíkový konektor M8
Provozní napětí	12-30 VDC
ardTEEL_Schutzfunktionen	Kurzschlusschutz Verpolungsschutz

Mechanické vlastnosti

Design	Kvádr
Šířka	12,9 mm
Výška	39,1 mm
Skladovací teplota	-40 - 70 °C
Délka	23 mm
Druh krytí (IP)	IP67
Materiál aktivní plochy snímače	Plast (PMMA)
Materiál krytu	PMMA
Okolní teplota rozměry	-10 - 60 °C 23x12,9x39,1 mm

Optické vlastnosti

Třída laseru	Třída 1
Druh světla	Laserová dioda, červené světlo
Tvar světelného paprsku	Bod
Vlnová délka snímače	656 nm
zaměření	400 mm
Průměr světelného bodu v ohnisku	0,7 mm

Ostatní vlastnosti

Verze s IO-Link	V1.1.3
Referenční médium / objekt	Materiál s 90% odrazivostí

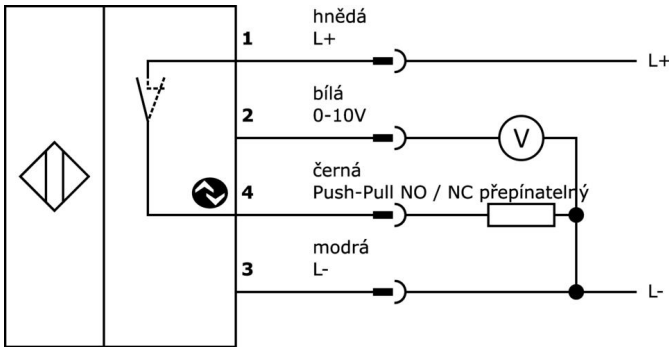
Klasifikace

ETIM 8	
--------	--

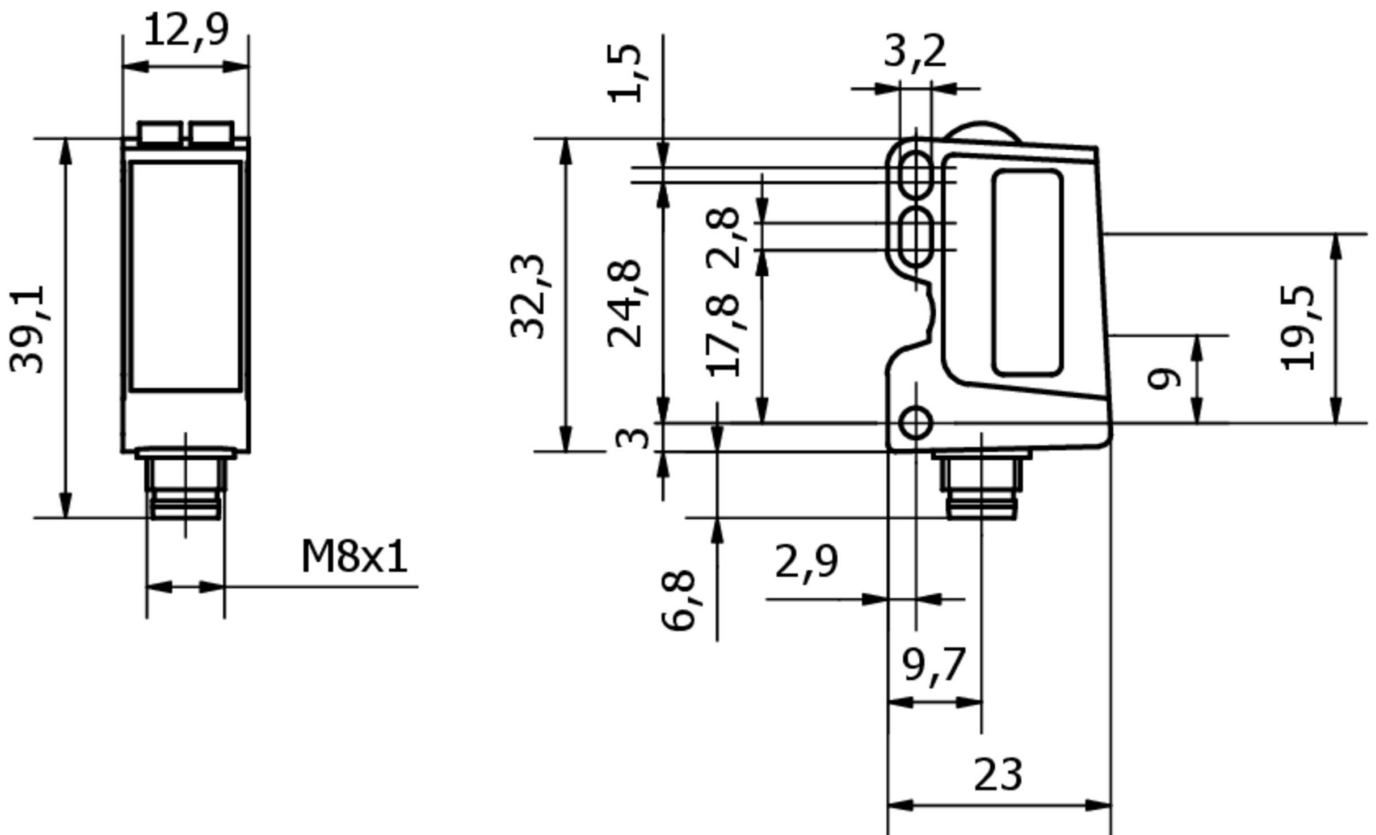
Další

Skupina produktů IPF	169 Laserové snímače (analogové)
Rozměry balení	123 x 77 x 25 mm
Hrubá váha	32 g
Číslo zboží	85365019
WEEE číslo	40951076
V souladu s ODS	Ano
V souladu s POP	Ano
V souladu s REACH	Ano
V souladu s RoHS	Ano

Přípojka



Rozměrový výkres



Výňatek z programu příslušenství

VK200371



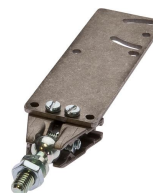
Připojovací kabel, 2m, zásuvka M8 4-pólová úhlová, volná koncovka kabelu, 4x0,34mm², PUR (polyuretan), Ø4,7mm, 30V, -30-90°C, IP67, vhodný pro vlečné řetězy a odolný proti zkroucení, olejům a chladicím mazivům, svařovací plocha, bez silikonu.

VK200375



Připojovací kabel, 2m, zásuvka M8 4-pólová rovná, volná koncovka kabelu, 4x0,34mm², PUR (polyuretan), Ø4,7mm, 30V, -30-90°C, IP67, vhodný pro vlečné řetězy a odolný proti zkroucení, olejům a chladicím mazivům, svařovací plocha, bez silikonu.

AY000118



Příslušenství Snímač, Upevňovací sada, Kov, Kulový kloub

VY000005



IO-Link master, 41x24x67mm, IO-Link, M12, S rozhraním USB

VK030F71



Připojovací kabel, 0,3 m, zásuvka M8 4pólová úhlová, konektor M8 4pólová přímá, 4žilový, PUR (polyuretan), vhodný pro vlečný řetěz a odolný proti zkroucení, olejům a chladicím mazivům, svařovací plocha, bez silikonu.

VK030F75



Připojovací kabel, 0,3 m, zásuvka M8 4-pólová rovná, konektor M8 4-pólová rovná, 4žilový, PUR (polyuretan), vhodný pro vlečný řetěz a odolný proti zkroucení, olejům a chladicím mazivům, svařovací plocha, bez silikonu.

VY000004



Napájení stejnosměrným proudem, Snímač Tester, 120x26x72mm, 18, 0,04A, Spoj pružinového (proti)tahu 4pólový, IP20, Plast

VK003071



Kabelový konektor, zahnutý, Vhodné pro montáž svépomocí, Pájecí přívod, Ø3,5-5mm, 4A, 30V, -40-85°C, M8 Samice (zdiřka) 4pólový, IP67, Mosaz

VK003075



Kabelový konektor, přímý, Vhodné pro montáž svépomocí, Pájecí přívod, Ø3,5-5mm, 4A, 30V, -40-85°C, M8 Samice (zdiřka) 4pólový, IP67, Mosaz

Další příslušenství najdete na našich domovských stránkách



Montáž

Montáž / instalaci smí provádět pouze kvalifikovaný elektrikář!



Likvidace

Číslo WEEE podle § 6 odst. 3 ElektroG: 40951076

Bezpečnostní pokyny

/ Před uvedením do provozu prosím zkontrolujte, zda byly dodrženy veškeré bezpečnostní pokyny, které jsou případně uvedené v dokumentaci výrobku.

/ Nikdy nepoužívejte tato zařízení v aplikacích, kde bezpečnost osob závisí na jejich funkčnosti.

/ Software, ovladače a soubory IODD potřebné k provozu zařízení si můžete stáhnout bezplatně na naší domovské stránce: www.ipf-electronic.de/cz