

PT330070

Laser-Sensoren • Abstandsmessend

Sensor Laser, Taster, 39x23x13mm, Sn:20-250mm, Triangulation, 12-30V DC, 1xPNP/
NPN NC/NO, 0-10V, IO-Link, M8-Steckverbinder 4polig, IP67, PMMA, Laserdiode,
Rotlicht, Punkt, Teach-In

- / Kunststoffgehäuse
- / LED-Anzeige mit Einstellhilfe
- / IO-Link-Schnittstelle
- / M8-Steckanschluss



Analogausgang 0 ... 10V Laserklasse 1

Optische Sensoren arbeiten berührungslos. Sie erfassen Objekte, unabhängig von ihrer Beschaffenheit (z.B. Form, Farbe, Oberflächenstruktur, Material). Die grundsätzliche Funktionsweise beruht auf dem Senden und Empfangen von Licht. Es werden drei Varianten unterschieden: 1. Die Einweglichtschranke besteht aus zwei separaten Geräten, einem Sender und einem Empfänger, die aufeinander ausgerichtet werden. Wenn der Lichtstrahl zwischen beiden Geräten unterbrochen wird, wechselt der im Empfänger integrierte Schaltausgang seinen Zustand. 2. Bei der Reflexlichtschranke befinden sich Sender und Empfänger in einem Gerät. Der gesendete Lichtstrahl wird von einem gegenüber zu montierenden Reflektor auf den Empfänger reflektiert. Sobald der Lichtstrahl unterbrochen wird wechselt der im Gerät integrierte Schaltausgang seinen Zustand. 3. Beim Lichttaster befinden sich Sender und Empfänger in einem Gerät. Der gesendete Lichtstrahl wird vom zu erfassenden Objekt reflektiert. Sobald der Empfänger das reflektierte Licht erfasst, wechselt der im Gerät integrierte Schaltausgang seinen Zustand.

Elektrische Eigenschaften

Ansprechzeit	4,5 ms
Anzahl der Schaltausgänge	1
Anzeige	LED-Anzeige
Ausführung der Schaltfunktion	Öffner/Schließer
Ausführung des Analogausgangs	0 - 10V
Ausführung des elektrischen Anschlusses	Steckverbinder M8
Ausführung des Schaltausgangs	Gegentakt (Push/Pull)
Bemessungsschaltstrom	100 mA
Einstellverfahren	Teach-In
Leerlaufstrom	30 mA
Linearitätsabweichung	7,5 mm
Polzahl	4
Reaktionszeit	4,5 ms
Schaltabstand	20 - 250 mm
Spannungsabfall	2 V
Tastfunktion	hell-/dunkelschaltend
Abfallzeit	4,5 ms
Absolute Wiederholgenauigkeit	1,5 mm
Messprinzip	Triangulation
Unterstützte Kommunikationsschnittstelle	IO-Link
Betriebsspannung (DC)	12 - 30 V
Messbereich	20 - 250 mm
Elektrischer Anschluss	Steckverbinder M8 4polig
Betriebsspannung	12-30VDC
Schutzfunktionen	Kurzschlusschutz Verpolungsschutz

Mechanische Eigenschaften

Bauform	Quader
Breite	12,9 mm
Höhe	39,1 mm
Lagertemperatur	-40 - 70 °C
Länge	23 mm
Schutzart (IP)	IP67
Werkstoff der aktiven Fläche	Kunststoff (PMMA)
Werkstoff des Gehäuses	Kunststoff (PMMA)
Umgebungstemperatur	-10 - 60 °C
Abmessungen	23x12,9x39,1mm

Optische Eigenschaften

Laserklasse	Klasse 1
Lichtart	Laserdiode, Rotlicht
Lichtstrahlform	Punkt
Wellenlänge der Lichtquelle	656 nm
Fokus	400 mm
Lichtfleckdurchmesser im Fokuspunkt	0,7 mm

Sonstige Eigenschaften

IO-Link-Version	V1.1.3
Referenzmedium / Objekt	Werkstoff mit 90% Reflektivität

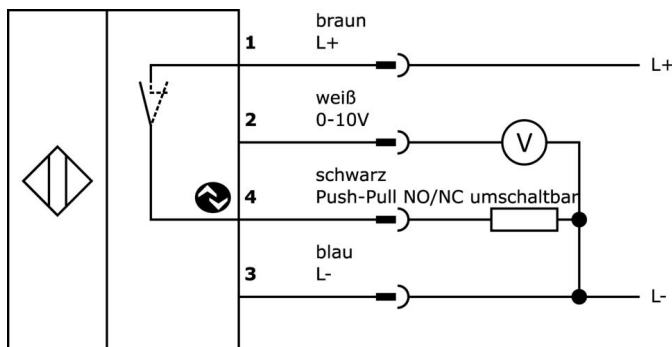
Klassifizierung

ETIM 8

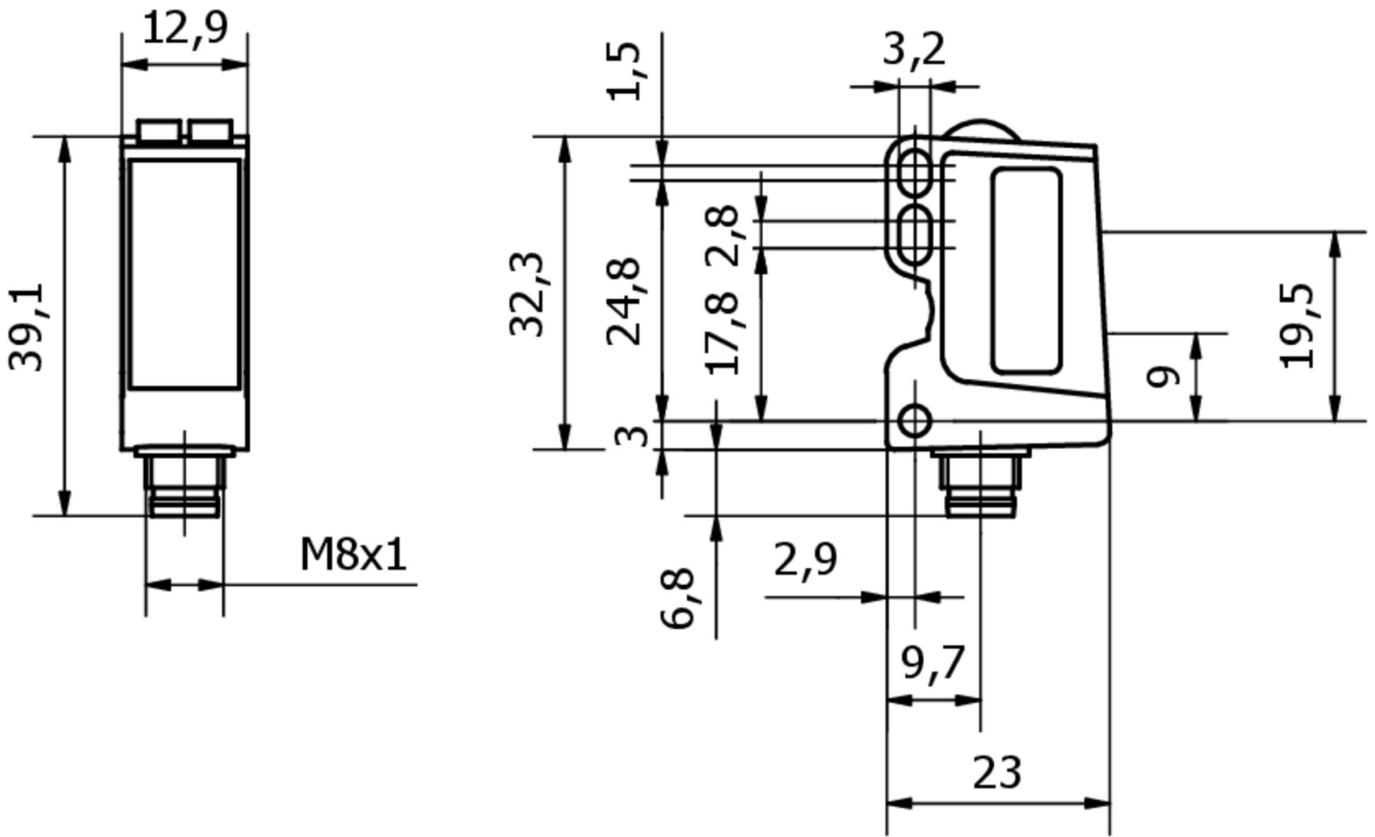
Weiteres

IPF Produktgruppe	169 Lasertaster (analog)
Verpackungsmaße	123 x 77 x 25 mm
Bruttogewicht	32 g
Zolltarifnummer	85365019
WEEE-Nummer	40951076
OzDS-konform	Ja
POP-konform	Ja
REACH-konform	Ja
RoHS konform	Ja

Anschlussbild



Massbild



Auszug Zubehörprogramm

VK200371



Anschlussleitung, 2m, M8 Dose
4polig abgewinkelt, freies
Leitungsende, 4x0,34mm², PUR
(Polyurethan), Ø4,7mm, 30V, -30-
90°C, IP67, Schleppketten- und
torsionsfähig, Öle und
Kühlschmiermittel,
Schweißbereich, Silikonfrei

VK200375



Anschlussleitung, 2m, M8 Dose
4polig gerade, freies
Leitungsende, 4x0,34mm², PUR
(Polyurethan), Ø4,7mm, 30V, -30-
90°C, IP67, Schleppketten- und
torsionsfähig, Öle und
Kühlschmiermittel,
Schweißbereich, Silikonfrei

AY000118



Zubehör Sensor, Befestigungskit,
Metall, Kugelgelenk

VY000005



IO-Link Master, 41x24x67mm, IO-
Link, M12, Mit USB-Schnittstelle

VK030F71



Verbindungsleitung, 0,3m, M8
Dose 4polig abgewinkelt, M8
Stecker 4polig gerade, 4adrig, PUR
(Polyurethan), Schleppketten- und
torsionsfähig, Öle und
Kühlschmiermittel,
Schweißbereich, Silikonfrei

VK030F75



Verbindungsleitung, 0,3m, M8
Dose 4polig gerade, M8 Stecker
4polig gerade, 4adrig, PUR
(Polyurethan), Schleppketten- und
torsionsfähig, Öle und
Kühlschmiermittel,
Schweißbereich, Silikonfrei

VY000004



Gleichstromversorgung, Sensor
Tester, 120x26x72mm, 18V, 0,04A,
Federzuganschluss 4polig, IP20,
Kunststoff

VK003071



Kabeldose, abgewinkelt,
Selbstkonfektionierbar,
Lötanschluss, Ø3,5-5mm, 4A, 30V,
-40-85°C, M8 Dose 4polig, IP67,
Messing

VK003075



Kabeldose, gerade,
Selbstkonfektionierbar,
Lötanschluss, Ø3,5-5mm, 4A, 30V,
-40-85°C, M8 Dose 4polig, IP67,
Messing

Weiteres Zubehör finden Sie auf unserer Homepage

**Einbau**

Einbau / Installation darf nur durch eine Elektrofachkraft erfolgen!

**Entsorgung**

WEEE-Nummer gemäß § 6 Abs. 3 ElektroG:
40951076

Sicherheitshinweise

- / Bitte vergewissern Sie sich vor Inbetriebnahme, dass alle ggf. in der Produktdokumentation aufgeführten Sicherheitshinweise beachtet wurden.
- / Bei direkter Auswirkung auf die Personensicherheit ist die Anwendung dieser Produkte untersagt.
- / Die zum Betrieb Ihres Gerätes ggf. erforderliche Software, Treiber oder IODD-Dateien können Sie kostenlos auf unserer Homepage herunterladen: www.ipf.de