

PT330070

激光传感器 • 距离测量

激光传感器，按钮式，39x23x13mm，Sn:20-250mm，三角测量，12-30V DC，1xPNP/NPN NC/NO，0-10V，IO-Link，M8 插头连接器 4 针，IP67，PMMA，激光二极管，红光，点，示教输入

- / 塑料外壳
- / 带设置辅助功能的 LED 显示屏
- / IO-Link 接口
- / M8 插头连接



模拟输出 0 ...10V
激光等级 1

光学传感器无需接触即可工作。它们可以检测物体的任何属性（如形状、颜色、表面结构、材料）。其基本工作模式是基于光的发射和接收。有三种不同的类型：1. 透射光传感器由两个独立的装置组成，一个是发射器，另一个是接收器，这两个装置相互对准。如果两个装置之间的光束被打断，集成在接收器中的开关输出就会改变其状态。2 采用逆反射式传感器时，发射器和接收器合二为一。发射光束通过安装在对面的反射器反射到接收器上。一旦光束中断，集成在设备中的开关输出就会改变其状态。3. 使用光扫描器时，发射器和接收器合二为一。发射的光束被要检测的物体反射。一旦接收器检测到反射光，集成在设备中的开关输出就会改变其状态。

电气特性

响应/衰减时间	4.5 毫秒
开关输出的数量	1
显示	LED显示屏
开关功能的类型	常闭触点/常开触点
模拟输出的类型	0-10V
电气连接的类型	连接器M8
开关输出的类型	推拉式
额定开关电流	100 毫安
设置程序	教学活动
空载电流	30 毫安
线性度偏差	7,5 mm
引脚数量	4
反应时间	4.5 毫秒
切换距离	20 - 250 mm
电压下降	2 V
扫描功能	光照/暗照模式
衰减时间	4.5 毫秒
绝对重复精度	1.5 mm
测量原理	三角测量
支持的通信接口	IO-Link
工作电压 (DC)	12 - 30 V
测量范围	20 - 250 mm
电气连接	M8 4 针插头连接器
工作电压	12-30VDC
模拟输出的相对线性偏差	短路保护 1 千万次负载变化

机械特征

设计	长方体
宽度	12.9 mm
高度	39.1 mm
储存温度	-40 - 70 °C
长度	23 mm
保护程度 (IP)	IP67
传感器的有效区域材料	塑料 (PMMA)
外壳材料	PMMA
环境温度	-10 - 60 °C
尺寸	23x12.9x39.1 毫米

光学特征

激光类	第1类
光源	激光二极管, 红光
光束形式	观点
传感器的波长	656 纳米
焦点	400 mm
焦点处的光斑直径	0.7 mm

其他特点

IO-Link版本	V1.1.3
开关触点	具有90%反射率的材料

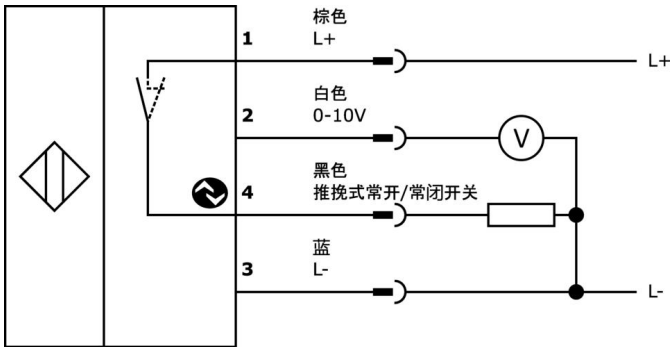
种类

ETIM 8	
--------	--

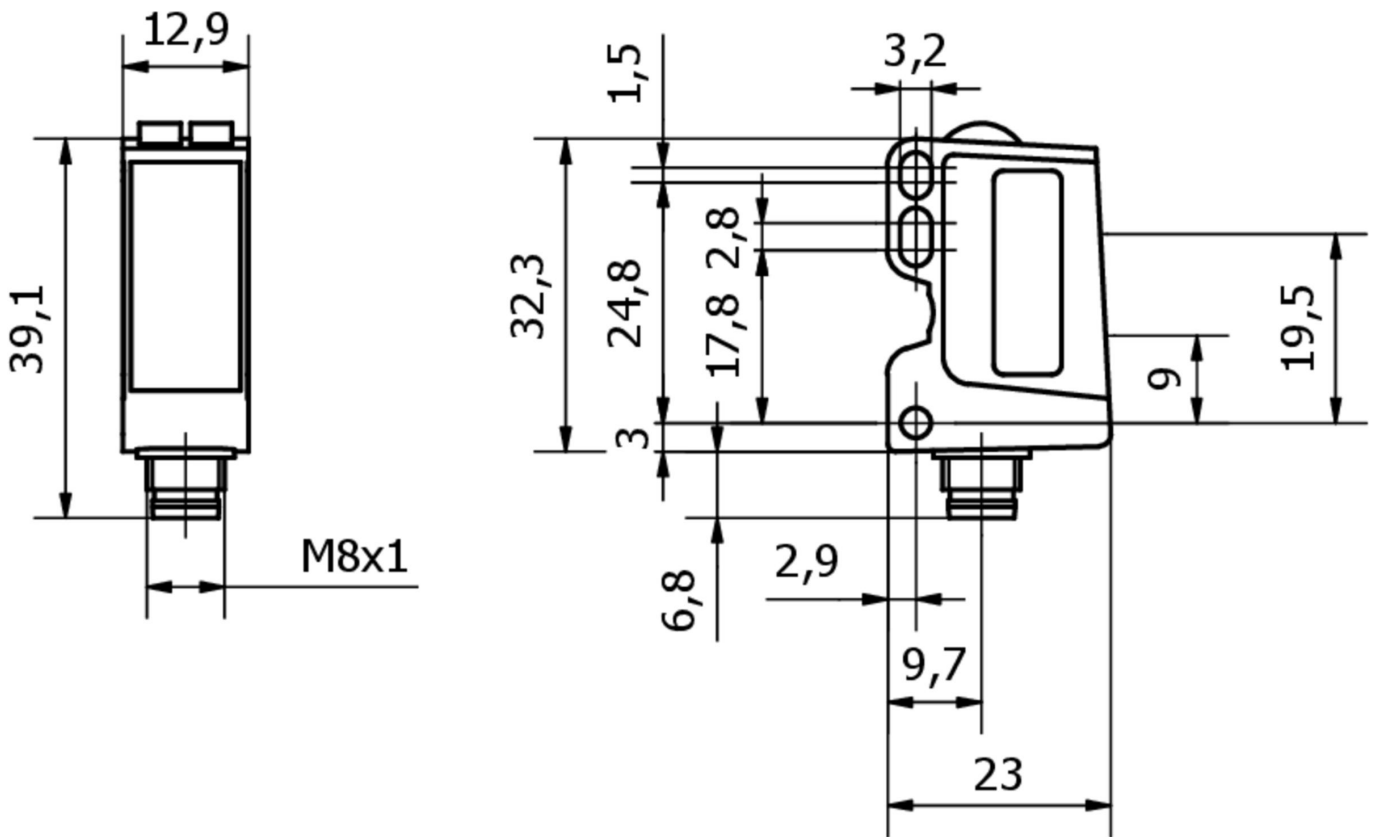
更多

IPF产品组	169个激光漫反射传感器 (模拟)
包装尺寸	123 x 77 x 25 mm
总重量	32 g
海关税号	85365019
WEEE编号	40951076
符合OzDS标准	是
符合POP要求	是
适应性强	是
符合RoHS标准	是

连接



尺寸图



摘录配件方案

VK200371



连接电缆, 2 米, M8 插口 4 针斜角, 自由电缆端头, 4x0.34mm², PUR (聚氨酯), Ø4.7mm, 30V, -30-90°C, IP67, 耐拖链和扭转, 耐油和冷却润滑剂, 焊接区, 无硅树脂

VK200375



连接电缆, 2 米, M8 插口 4 针直通, 自由电缆端头, 4x0.34mm², PUR (聚氨酯), Ø4.7mm, 30V, -30-90°C, IP67, 耐拖链和扭转, 耐油和冷却润滑剂, 焊接区, 无硅树脂

AY000118



附件传感器, 夹具套件, 金属, 球状接头

VY000005



IO-Link 主站, 41x24x67mm, IO-Link, M12, 带 USB 接口

VK030F71



连接电缆, 0.3 米, M8 插口 4 针斜角, M8 插头 4 针直角, 4 芯, PUR (聚氨酯), 抗拖链和扭转, 耐油和冷却润滑剂, 焊接区, 无硅树脂

VK030F75



连接电缆, 0.3 米, M8 插口 (4 针) 直式, M8 插头 (4 针) 直式, 4 芯, PUR (聚氨酯), 耐拖链和扭转, 耐油和冷却润滑剂, 焊接区, 无硅树脂

VY000004



直流电源, 传感器测试仪, 120x26x72mm, 18V, 0.04A, 弹簧夹连接4针, IP20, 塑料。

VK003071



电缆插座, 有角度, 适合自行组装, 焊接连接, Ø3.5-5mm, 4A, 30V, -40-85°C, M8 母 (插座) 4针, IP67, 黄铜

VK003075



电缆插座, 直形, 适合自行组装, 焊接连接, Ø3.5-5mm, 4A, 30V, -40-85°C, M8 母 (插座) 4针, IP67, 黄铜

您可以在我们的主页上找到更多配件



安装
安装工作只能由合格的电工来完成!



废弃处理
根据第 6 条第 3 款 ElektroG 规定的 WEEE 编号: 40951076

安全警告

- / 在初始操作之前, 请确保遵循产品信息中可能提供的所有安全说明。
- / 切勿在人的安全取决于其功能的应用中使用这些设备。
- / 任何操作设备所需的软件、驱动程序或IODD文件都可以从我们的主页上免费下载: www.ipf-electronic.com。