

PT330570

Sensores láser • Sensores con supresión de fondo

sensor láser, sensor, 39x23x13mm, sn: 30-250, 11-30v dc, 1x pnp+npn contacto nc/na, io-link, conector m8 4polos, ip67, plástico asa+pmma, 2khz, diodo láser, luz roja, punto, teach-in



Los sensores ópticos operan sin contacto. Estos detectan objetos independientemente de su naturaleza (p. ej. forma, color, estructura de la superficie, material). El modo de funcionamiento básico se basa en el envío y la recepción de luz. Se distinguen tres modelos: 1. La fotocélula de barrera está formada por dos equipos separados, un emisor y un receptor, los cuales están alineados entre sí. Cuando se interrumpe el haz de luz entre ambos equipos, la salida de conmutación integrada en el receptor cambia de estado. 2. En la fotocélula reflexiva el emisor y el receptor están dentro de un equipo. El haz de luz emitido se refleja en el receptor mediante un reflector que hay que montar enfrente. Cuando se interrumpe el haz de luz, la salida de conmutación integrada en el equipo cambia de estado. 3. En la fotocélula autorreflexiva, el emisor y el receptor están dentro de un equipo. El haz de luz emitido es reflejado por el objeto a detectar. En cuanto el receptor detecta la luz reflejada, la salida de conmutación integrada en el equipo cambia de estado.

Datos eléctricos

Tiempo de respuesta/caída	0,25 ms
Cantidad de salidas de conmutación	1
Pantalla	pantalla LED
Ejecución de la función de conmutación	Contacto NC/NA
Versión de la conexión eléctrica	Conector M8
Versión de la salida de conmutación	PNP/NPN
Corriente de conmutación asignada	100 mA
Procedimiento de ajuste	Teach-In
A prueba de cortocircuitos	Sí
Potencia del láser	1 mW
Corriente en vacío	30 mA
Número de polos	4
Tiempo de reacción	0,25 ms
Distancia de conmutación	30 - 250 mm
Frecuencia de conmutación	2000 Hz
Caída de tensión	2,5 V
Función de escaneo	de conmutación claridad/oscuridad
Con protección contra la inversión de polaridad	Sí
Tiempo de caída	0,25 ms
Repetibilidad absoluta	0,1 mm
Interfaz de comunicación admitida	IO-Link
Tensión de servicio (CC)	11 - 30 V

Datos mecánicos

Diseño	Cubo
Ancho	12,9 mm
Altura	39,1 mm
Longitud	23 mm
Grado de protección (IP)	IP67
Material de la superficie activa del sensor	Plástico (PMMA)
Material de la carcasa	Plástico ASA
Temperatura ambiente	-10 - 60 °C

Datos ópticos

Clase de láser	Clase 1
Tipo de luz	Diodo láser, luz roja
Forma del haz de luz	Punto
Longitud de onda del sensor	650 nm
enfoque	80 mm

Otros datos

Versión IO-Link	V1.1
Modo de funcionamiento	Supresión de fondo
Medio / objeto de referencia	material con un 90% de reflectividad

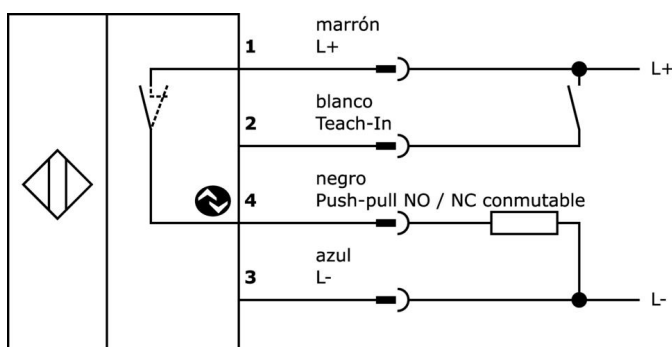
Clasificación

ETIM 8	EC002719 Escáner de luz con supresión de fondo
--------	------------------------------------------------

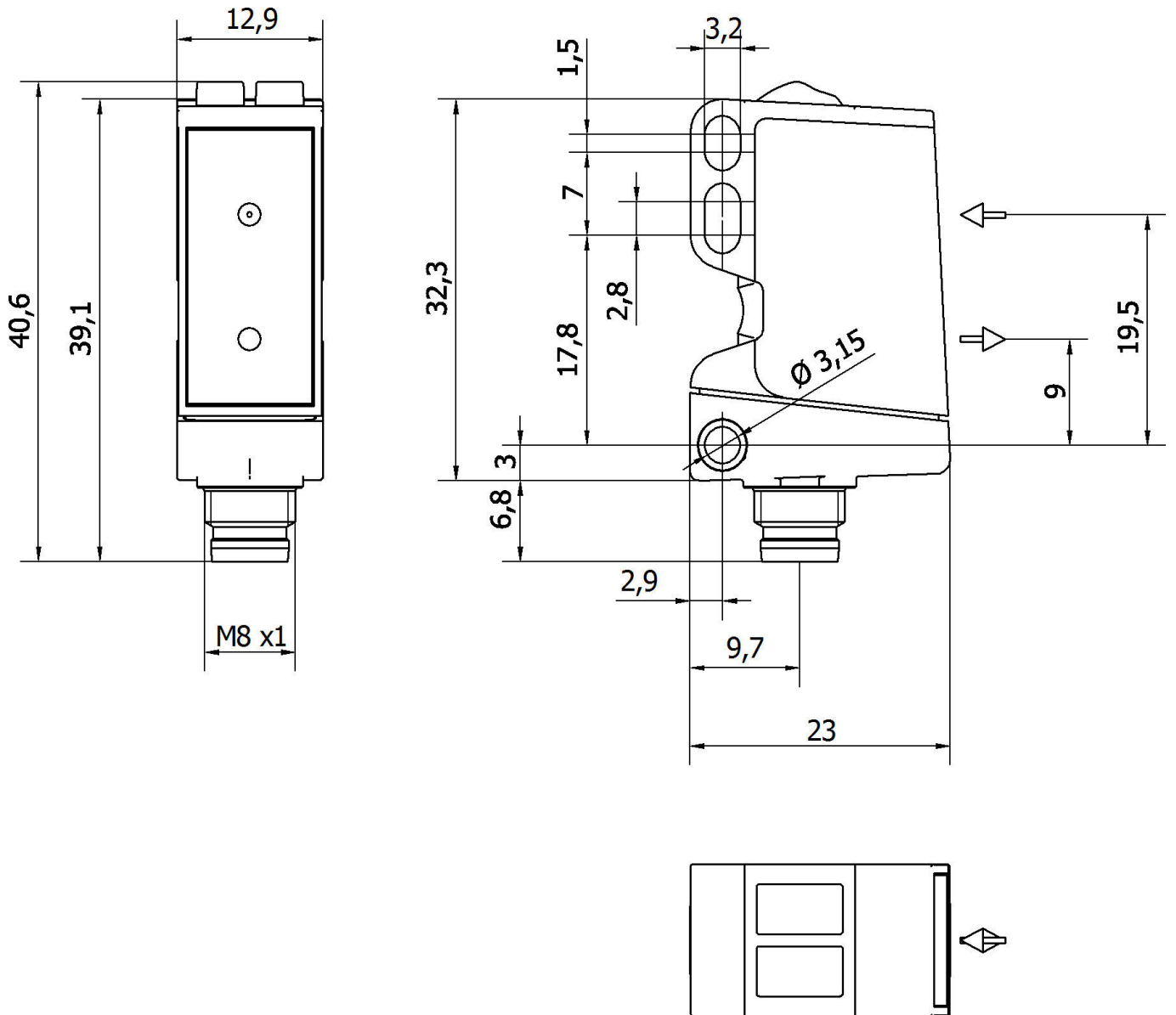
Más

Grupo de productos ipf	160 Sensores láser
dimensiones de embalaje	123 x 77 x 25 mm
Peso bruto	36 g
Código arancelario	85365019
WEEE número	40951076
Conforme con OzDS	Sí
Conforme con POP	Sí
Conforme a REACH	Sí
Conforme a RoHS	Sí

Conexión



Dibujo acotado



Extracto del programa de accesorios

VK030F71



Cable de conexión, 0,3 m, conector acodado M8 de 4 polos, conector recto M8 de 4 polos, 4 conductores, PUR (poliuretano), resistente a la cadena de arrastre y a la torsión, aceites y lubricantes refrigerantes, zona de soldadura, sin silicona

VK030F75



Cable de conexión, 0,3 m, conector hembra M8 de 4 polos recto, conector macho M8 de 4 polos recto, de 4 hilos, PUR (poliuretano), resistente a la cadena de arrastre y a la torsión, aceites y lubricantes refrigerantes, zona de soldadura, sin silicona

VY000004



alimentación de corriente continua, sensor tester, 120x26x72mm, 18V, 0,04a, conexión por resorte 4polos, ip20, plástico

VK200371



cable de conexión, 2m, m8 hembra 4polos acodado, extremo del cable libre, 4x0,34mm², pur (poliuretano), ø4,7mm, 30v, -30-90°C, ip67, apto para cadenas de arrastre y torsión, aceites y lubricantes refrigerantes, área de soldadura, sin silicona

VK200375



cable de conexión, 2m, m8 hembra 4polos recto, extremo del cable libre, 4x0,34mm², pur (poliuretano), ø4,7mm, 30v, -30-90°C, ip67, apto para cadenas de arrastre y torsión, aceites y lubricantes refrigerantes, área de soldadura, sin silicona

VY000005



Maestro IO-Link, 41x24x67mm, io-link, M12, Con interfaz USB

VK003071



caja de conexiones, acodado, autocofeccionable, conexión soldada, ø3,5-5mm, 4a, 30v, -40-85°C, m8 hembra 4polos, ip67, latón

VK003075



caja de conexiones, recto, autocofeccionable, conexión soldada, ø3,5-5mm, 4a, 30v, -40-85°C, m8 hembra 4polos, ip67, latón

VK000040



adaptación, m8 hembra 4polos recto, m12 conector macho 4polos recto, 24v, -25-85°C, ip67, aceites y lubricantes refrigerantes, área de soldadura

Encontrará más accesorios en nuestra página web



Montaje

El montaje/la instalación solo debe ser llevado a cabo por electricistas cualificados.



Eliminación de residuos

Número WEEE según § 6 párrafo 3 ElektroG: 40951076

Indicaciones de seguridad

/ Antes de la puesta en marcha, asegúrese de que se han respetado todas las indicaciones de seguridad indicadas en la documentación del producto.

/ El uso de estos productos está prohibido si tienen un efecto directo en la seguridad de las personas.

/ Cualquier software, controladores o archivos IO-Link que puedan ser necesarios para operar su dispositivo pueden ser descargados gratuitamente desde nuestra página web: www.ipf-electronic.de/es