

## PT330570

### Sensori laser • Pulsante con soppressione dello sfondo

Sensore laser, pulsante, 39x23x13mm, Sn: 30-250, 11-30V DC, 1x PNP+NPN NC/NO, IO-Link, connettore M8 a 4 pin, IP67, plastica ASA+PMMA, 2kHz, diodo laser, luce rossa, punto, autoapprendimento



I sensori ottici funzionano senza contatto. Rilevano gli oggetti indipendentemente dalle loro proprietà (ad esempio, forma, colore, struttura superficiale, materiale). La modalità di funzionamento di base si basa sulla trasmissione e sulla ricezione della luce. Ne esistono tre tipi diversi: 1. il sensore a sbarramento è costituito da due dispositivi separati, un trasmettitore e un ricevitore, allineati tra loro. Se il fascio di luce tra i due dispositivi viene interrotto, l'uscita di commutazione integrata nel ricevitore cambia il suo stato. 2 Nel sensore a catarifrangente, il trasmettitore e il ricevitore si trovano in un unico dispositivo. Il fascio di luce trasmesso viene riflesso sul ricevitore da un riflettore da montare di fronte. Non appena il fascio di luce viene interrotto, l'uscita di commutazione integrata nel dispositivo cambia stato. 3. con il sensore di luce, il trasmettitore e il ricevitore sono in un unico dispositivo. Il raggio di luce trasmesso viene riflesso dall'oggetto da rilevare. Non appena il ricevitore rileva la luce riflessa, l'uscita di commutazione integrata nel dispositivo cambia stato.

#### Proprietà elettriche

Tempo di risposta	0,25 ms
Numero di uscite di commutazione	1
Display	Display a LED
Esecuzione della funzione di commutazione	Contatto normalmente chiuso/normalmente aperto
Progettazione del collegamento elettrico	Connettore a spina M8
Progettazione dell'uscita di commutazione	PNP/NPN
Corrente di commutazione nominale	100 mA
Procedura di impostazione	Teach-In
A prova di cortocircuito	Sì
Potenza laser	1 mW
Corrente a vuoto	30 mA
Numero di pali	4
Tempo di risposta	0,25 ms
Distanza di commutazione	30 - 250 mm
Frequenza di commutazione	2000 Hz
Caduta di tensione	2,5 V
Funzione touch	Commutazione luce/buio
Protezione contro l'inversione di polarità	Sì
Perdita di tempo	0,25 ms
Ripetibilità assoluta	0,1 mm
Interfaccia di comunicazione supportata	IO-Link
Tensione di esercizio (CC)	11 - 30 V

**Proprietà meccaniche**

Design	Cuboide
Larghezza	12,9 mm
Altezza	39,1 mm
Lunghezza	23 mm
Classe di protezione (IP)	IP67
Materiale della superficie attiva del sensore	Plastica (PMMA)
Materiale dell'alloggiamento	Plastica ASA
Temperatura ambiente	-10 - 60 °C

**Proprietà ottiche**

Classe laser	Classe 1
Tipo di luce	Diodo laser, luce rossa
Forma del fascio di luce	Punto
Lunghezza d'onda del sensore	650 nm
Focus	80 mm

**Altre proprietà**

Versione IO-Link	V1.1
Modalità operativa	Soppressione dello sfondo
Mezzo di riferimento / oggetto	Materiale con riflettanza del 90%.

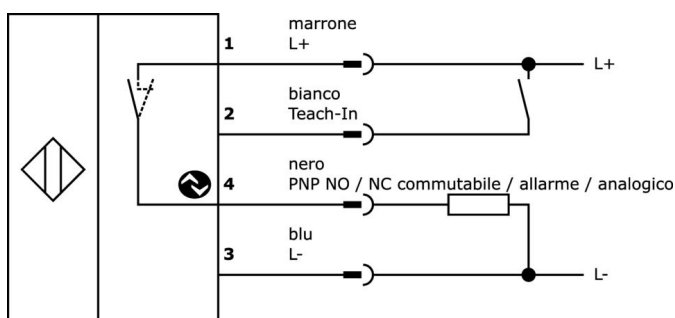
**Classificazione**

ETIM 8	EC002719 Sensore a tasteggio con soppressione dello sfondo
--------	--

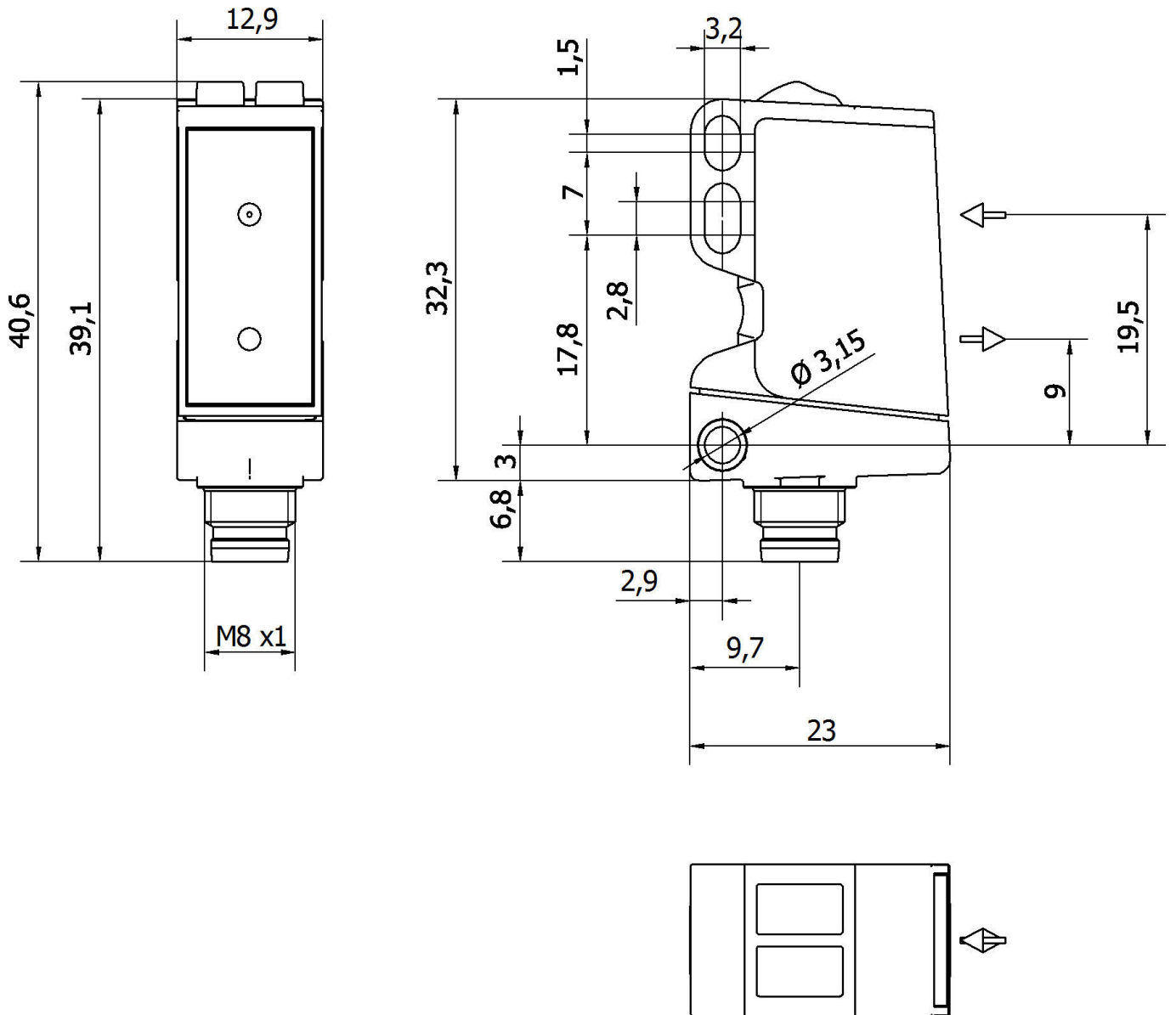
**Ulteriori informazioni**

Gruppo di prodotti IPF	160 Sensori laser
Dimensioni dell'imballaggio	123 x 77 x 25 mm
Peso lordo	36 g
Numero di tariffa doganale	85365019
Numero WEEE	40951076
Compatibile con OzDS	Sì
Compatibile con POP	Sì
Conforme a REACH	Sì
Conforme alla direttiva RoHS	Sì

**Schema di collegamento**



Disegno quotato



**Estratto del programma di accessori**

**VK030F71**



Cavo di collegamento, 0,3 m, presa M8 a 4 poli angolare, spina M8 a 4 poli dritta, a 4 conduttori, PUR (poliuretano), resistente alla catena di trascinamento e alla torsione, agli oli e ai lubrificanti di raffreddamento, area di saldatura, senza silicone

**VK030F75**



Cavo di collegamento, 0,3 m, connettore M8 a 4 poli dritto, spina M8 a 4 poli dritto, a 4 conduttori, PUR (poliuretano), resistente alla catena di trascinamento e alla torsione, agli oli e ai lubrificanti di raffreddamento, area di saldatura, senza silicone

**VY000004**



Alimentatore DC, tester per sensori, 120x26x72mm, 18, 0,04A, connessione a molla a 4 pin, IP20, plastica

**VK200371**



Cavo di collegamento, 2 m, presa M8 a 4 poli angolata, estremità libera del cavo, 4x0,34 mm<sup>2</sup>, PUR (poliuretano), Ø4,7 mm, 30 V, -30-90°C, IP67, resistente alla catena di trascinamento e alla torsione, oli e lubrificanti di raffreddamento, area di saldatura, senza silicone

**VK200375**



Cavo di collegamento, 2 m, presa M8 a 4 poli dritti, estremità libera del cavo, 4x0,34 mm<sup>2</sup>, PUR (poliuretano), Ø4,7 mm, 30 V, -30-90°C, IP67, resistente alla catena di trascinamento e alla torsione, oli e lubrificanti di raffreddamento, area di saldatura, senza silicone

**VY000005**



Master IO-Link, 41x24x67 mm, IO-Link, M12, con interfaccia USB

**VK003071**



Presa per cavo, angolata, autoassemblaggio, connessione a saldare, Ø3,5-5mm, 4A, 30V, -40-85°C, presa M8 a 4 pin, IP67, ottone

**VK003075**



Presa per cavo, dritta, autoassemblaggio, connessione a saldare, Ø3,5-5mm, 4A, 30V, -40-85°C, presa M8 a 4 pin, IP67, ottone

**VK000040**



Adattamento, presa M8 a 4 poli dritti, spina M12 a 4 poli dritti, 24V, -25-85°C, IP67, oli e lubrificanti di raffreddamento, area di saldatura

Ulteriori accessori sono disponibili sulla nostra homepage



**Installazione**

L'installazione deve essere eseguita esclusivamente da un elettricista qualificato!



**Smaltimento dei rifiuti**

Numero RAEE secondo § 6 par. 3 ElektroG: 40951076

**Istruzioni di sicurezza**

/ Prima della messa in funzione, accertarsi che siano state rispettate tutte le indicazioni di sicurezza contenute nella documentazione del prodotto.

/ L'uso di questi prodotti è vietato se ha un impatto diretto sulla sicurezza personale.

/ È possibile scaricare gratuitamente qualsiasi software, driver o file IODD necessari per il funzionamento del dispositivo dalla nostra homepage: [www.ipf.de](http://www.ipf.de).