

PT330570

激光传感器 • 具有背景抑制功能的漫反射传感器

激光传感器, 漫反射传感器, 39x23x13mm, Sn:30-250, 11-30V DC, 1x PNP+NPN NC/NO, IO-Link, 连接器M8 4pin, IP67, 塑料ASA+PMMA, 2kHz, 激光二极管, 红光, 点, 教导式



光学传感器的功能是无接触的。它们检测物体，与它们的特性（如形状、颜色、表面结构、材料）无关。其基本工作原理是基于光的传输和接收。有三种不同的版本。1. 穿透式传感器包括两个独立的设备，一个发射器和一个接收器，它们相互对准。如果这两个设备之间的光束被中断，集成在接收器中的开关输出就会改变其状态。2. 使用逆反射式传感器，发射器和接收器位于一个设备中。发出的光束被安装在设备对面的反射器反射回接收器。一旦光束被打断，集成在设备中的开关输出就会改变其状态。3. 使用漫反射传感器，发射器和接收器都在一个设备中。发出的光束被要检测的物体所反射。一旦接收器检测到反射光，集成在设备中的开关输出就会改变其状态。

电气特性

响应/衰减时间	0.25 毫秒
开关输出的数量	1
显示	LED显示屏
开关功能的类型	常闭触点/常开触点
电气连接的类型	连接器M8
开关输出的类型	PNP/NPN
额定开关电流	100 毫安
设置程序	教学活动
短路保护	是
激光功率	1 mW
空载电流	30 毫安
引脚数量	4
反应时间	0.25 毫秒
切换距离	30 - 250 mm
开关频率	2000 Hz
电压下降	2.5 V
扫描功能	光照/暗照模式
反向极性保护	是
衰减时间	0.25 毫秒
绝对重复精度	0.1 mm
支持的通信接口	IO-Link
工作电压 (DC)	11 - 30 V

机械特征

设计	长方体
宽度	12.9 mm
高度	39.1 mm
长度	23 mm
保护程度 (IP)	IP67
传感器的有效区域材料	塑料 (PMMA)
外壳材料	塑料ASA
环境温度	-10 - 60 °C

光学特征

激光类	第1类
光源	激光二极管, 红光
光束形式	观点
传感器的波长	650 纳米
焦点	80 mm

其他特点

IO-Link版本	V1.1
运行模式	背景压制
开关触点	具有90%反射率的材料

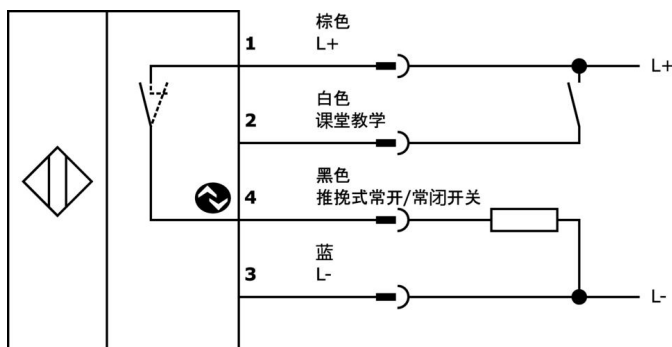
种类

ETIM 8	EC002719 带背景抑制的光电接近开关
--------	-----------------------

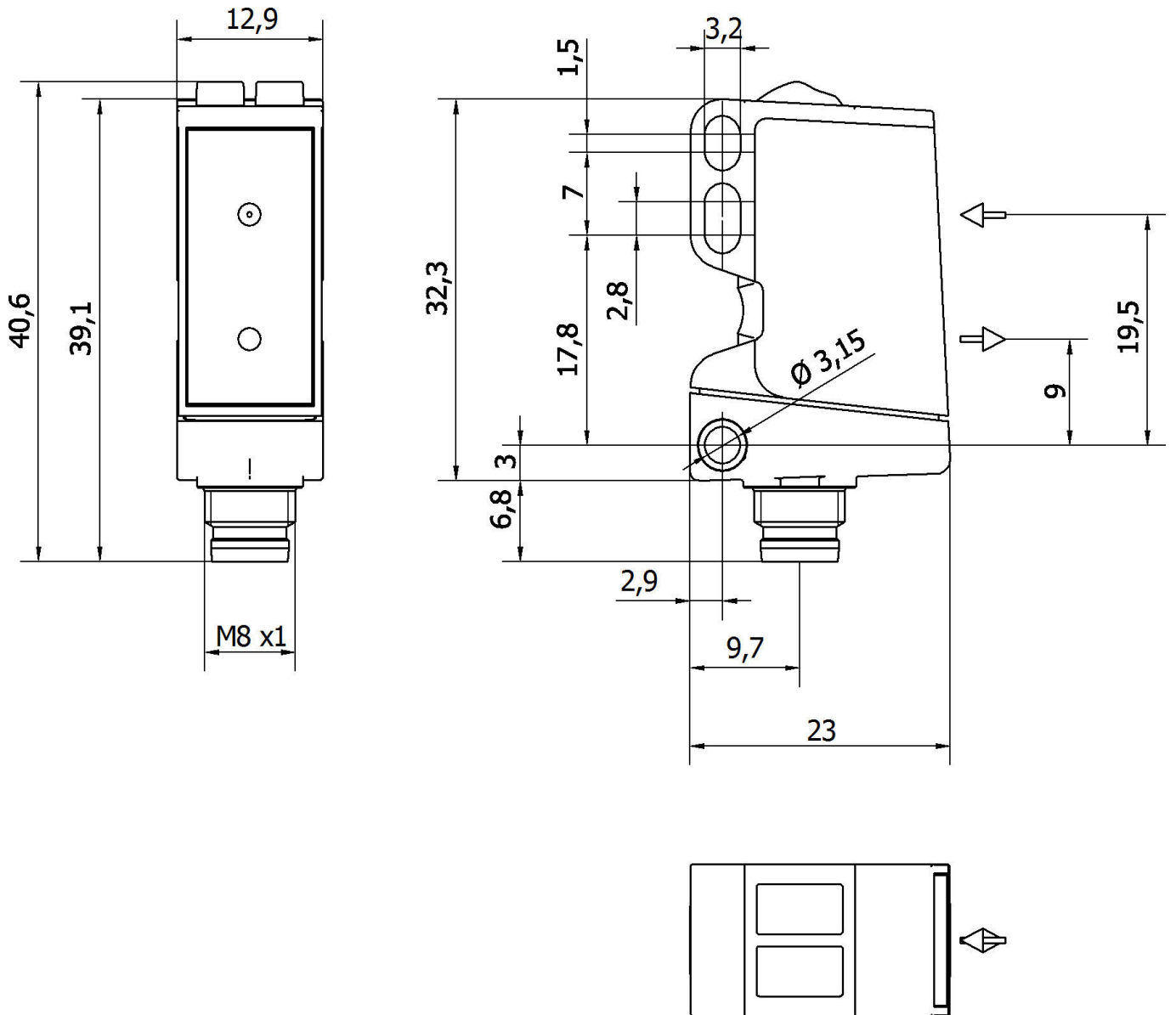
更多

IPF产品组	160个激光传感器
包装尺寸	123 x 77 x 25 mm
总重量	36 g
海关税号	85365019
WEEE编号	40951076
符合OzDS标准	是
符合POP要求	是
适应性强	是
符合RoHS标准	是

连接



尺寸图



摘录配件方案

VK030F71



连接电缆, 0.3 米, M8 插口 4 针斜角, M8 插头 4 针直角, 4 芯, PUR (聚氨酯), 抗拖链和扭转, 耐油和冷却润滑剂, 焊接区, 无硅树脂

VK030F75



连接电缆, 0.3 米, M8 插口 (4 针) 直式, M8 插头 (4 针) 直式, 4 芯, PUR (聚氨酯), 耐拖链和扭转, 耐油和冷却润滑剂, 焊接区, 无硅树脂

VY000004



直流电源, 传感器测试仪, 120x26x72mm, 18V, 0.04A, 弹簧夹连接4针, IP20, 塑料。

VK200371



连接电缆, 2 米, M8 母型 (插座) 4 针角型, 自由导体端, 4x0.34mm², PUR (聚氨酯), Ø4.7mm, 30V, -30-90°C, IP67, 适用于拖链和抗扭, 油和冷却润滑剂, 焊接区, 无硅。

VK200375



连接电缆, 2 米, M8 母 (插座) 4 针直头, 自由导体端, 4x0.34mm², PUR (聚氨酯), Ø4.7mm, 30V, -30-90°C, IP67, 适用于拖链和抗扭, 油和冷却润滑剂, 焊接区, 无硅酮

VY000005



IO-Link 主站, 41x24x67mm, IO-Link, M12, 带 USB 接口

VK003071



电缆插座, 有角度, 适合自行组装, 焊接连接, Ø3.5-5mm, 4A, 30V, -40-85°C, M8 母 (插座) 4 针, IP67, 黄铜

VK003075



电缆插座, 直形, 适合自行组装, 焊接连接, Ø3.5-5mm, 4A, 30V, -40-85°C, M8 母 (插座) 4 针, IP67, 黄铜

VK000040



适应性, M8 母型 (插座) 4 针直通, M12 公型 (连接器) 4 针直通, 24V, -25-85°C, IP67, 油和冷却润滑剂, 焊接区域

您可以在我们的主页上找到更多配件



安装

安装工作只能由合格的电工来完成!



废弃处理

根据第 6 条第 3 款 ElektroG 规定的 WEEE 编号: 40951076

安全警告

! 在初始操作之前, 请确保遵循产品信息中可能提供的所有安全说明。

! 切勿在人的安全取决于其功能的应用中使用这些设备。

! 任何操作设备所需的软件、驱动程序或 IODD 文件都可以从我们的主页上免费下载: www.ipf-electronic.com。