

PT340070

Laserové senzory • Měření vzdálenosti

Senzor laserový, difuzní odrazový senzor, 41x20x12mm, Sn:20-100mm, triangulace, 13-30V DC, -20-60°C, 1x PNP/NPN NC/NO, 1-10V, IO-Link, konektor M8 4-pin, IP67, plast ABS+PMMA, 1kHz, laserová dioda, červené světlo, bodové světlo, teach-in



Optické senzory fungují bezkontaktně. Detekují objekty bez ohledu na jejich vlastnosti (např. tvar, barva, struktura povrchu, materiál). Základní způsob činnosti je založen na vysílači a přijímači světla. Existují tři různé verze: 1. Senzor s průchozím paprskem se skládá ze dvou samostatných zařízení, vysílače a přijímače, které jsou vzájemně vyrovnány. Je-li světelný paprsek mezi oběma zařízeními přerušen, spínací výstup integrovaný v přijímači změní svůj stav. 2. V reflexní světelné závoře jsou vysílač a přijímač umístěny v jednom zařízení. Vysílaný světelný paprsek se odráží na přijímač pomocí reflektoru, který je namontován naproti. Jakmile je světelný paprsek přerušen, spínací výstup integrovaný v zařízení změní svůj stav. 3. Snímač s rozptýleným odrazem má vysílač a přijímač v jednom zařízení. Vyslaný světelný paprsek se odráží od detekovaného objektu. Jakmile přijímač detekuje odražené světlo, spínací výstup integrovaný v zařízení změní svůj stav.

Elektrické vlastnosti

| | |
|----------------------------------|-------------------------------------|
| Odezva/doba poklesu | 3,4 ms |
| Počet spínacích výstupů | 1 |
| Zobrazení | LED displej |
| Rozlišení | 0,12 mm |
| Provedení spínací funkce | Rozpínací kontakt / spínací kontakt |
| Provedení analogového výstupu | 1 - 10V |
| Provedení elektrické přípojky | Konektor M8 |
| Provedení spínacího výstupu | PNP/NPN |
| Jmenovitý spínací proud | 100 mA |
| Zpoždění připravenosti | 300 ms |
| Postup nastavení | Teach-In |
| Odolné proti zkratům | Ano |
| Proud naprázdno | 30 mA |
| Počet pinů | 4 |
| Zbytkové zvlnění | 10 % |
| Frekvence spínání | 1000 Hz |
| Třída ochrany | II |
| Chráněné proti přepólování | Ano |
| Absolutní odchylka od linearity | 0,25 mm |
| Absolutní přesnost opakování | 0,25 mm |
| Princip měření | triangulace |
| Podporované komunikační rozhraní | IO-Link |
| Provozní napětí (DC) | 13 - 30 V |
| Rozsah měření | 20 - 100 mm |

Mechanické vlastnosti

| | |
|---------------------------------|--------------|
| Design | Kvádr |
| Šířka | 12 mm |
| Výška | 40,6 mm |
| Skladovací teplota | -40 - 80 °C |
| Délka | 20 mm |
| Druh krytí (IP) | IP67 / IP69k |
| Materiál aktivní plochy snímače | Plast (PMMA) |
| Materiál krytu | Plast (ABS) |
| Okolní teplota | -20 - 60 °C |

Optické vlastnosti

| | |
|----------------------------------|--------------------------------|
| Třída laseru | Třída 1 |
| Druh světla | Laserová dioda, červené světlo |
| Tvar světelného paprsku | Bod |
| Průměr světelného bodu v ohnisku | 1 mm |

Ostatní vlastnosti

| | |
|----------------------------|----------------------------|
| Verze s IO-Link | V1.1 |
| Referenční médium / objekt | Materiál s 90% odrazivostí |

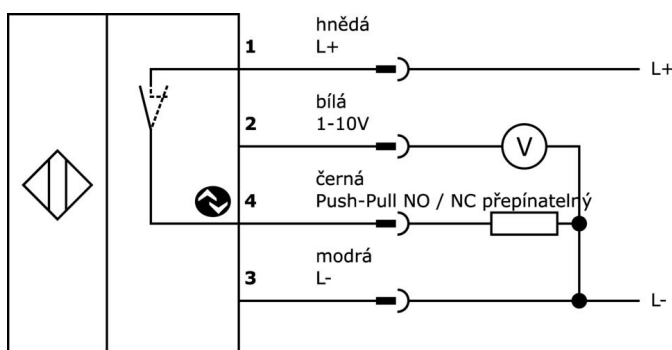
Klasifikace

| | |
|--------|-------------------------------------|
| ETIM 8 | EC001825 Optický senzor vzdálenosti |
|--------|-------------------------------------|

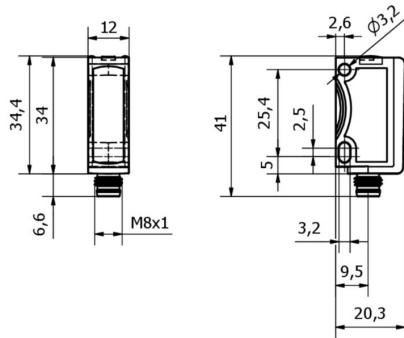
Další

| | |
|----------------------|----------------------------------|
| Skupina produktů IPF | 169 Laserové snímače (analogové) |
| Rozměry balení | 91 x 60 x 30 mm |
| Hrubá váha | 25 g |
| Číslo zboží | 85365019 |
| WEEE číslo | 40951076 |
| V souladu s ODS | Ano |
| V souladu s POP | Ano |
| V souladu s REACH | Ano |
| V souladu s RoHS | Ano |

Přípojka



Rozměrový výkres



Výňatek z programu příslušenství

VK030F81



Připojovací kabel, 0,3 m, zásuvka M8 4-pólová úhlová, konektor M12 4-pólová přímá, 4x0,34 mm², PUR (polyuretan), 60 V, IP67, vhodný pro vlečné řetězy a odolný proti zkroucení, olejům a chladicím mazivům, svařovací prostor, bez silikonu.

VK030F85



Připojovací kabel, 0,3 m, zásuvka M8 4-pólová rovná, konektor M12 4-pólová rovná, 4x0,34 mm², PUR (polyuretan), 60 V, IP67, vhodný pro vlečné řetězy a odolný proti zkroucení, olejům a chladicím mazivům, svařovací prostor, bez silikonu.

VY000005



IO-Link master, 41x24x67mm, IO-Link, M12, S USB rozhraním

NG530002



Napájení stejnosměrným proudem, jednofázový, 99x114x22mm, 24V, 0,1A, Počet reléových výstupů 2, 100-264V AC 50Hz, 100-264V AC 60Hz, Připojka šroubení, IP20, Plast, Stabilizované, Výstupní napětí taktované

AY98C293



Příslušenství Snímač, Teflonový kryt, M8x1 5dlouhé, Polytetrafluorethylen (PTFE)

AY000118



Příslušenství Snímač, Upevňovací sada, Kov, Kulový kloub

VK200371



Přívodní kabel, 2m, M8 Samice (zdířka) 4pólový zahnutý, volná koncovka vedení, 4x0,34mm², PUR (Polyuretan), Ø4,7mm, 30V, -30-90°C, IP67, Vhodné pro vlečné řetězy a kroucení, Oleje a chladicí maziva, Oblast sváření, Bez silikonů

VK200375



Přívodní kabel, 2m, M8 Samice (zdířka) 4pólový přímý, volná koncovka vedení, 4x0,34mm², PUR (Polyuretan), Ø4,7mm, 30V, -30-90°C, IP67, Vhodné pro vlečné řetězy a kroucení, Oleje a chladicí maziva, Oblast sváření, Bez silikonů

VK003071



Kabelový konektor, zahnutý, Vhodné pro montáž svépomocí, Pájecí přívod, Ø3,5-5mm, 4A, 30V, -40-85°C, M8 Samice (zdířka) 4pólový, IP67, Mosaz

Další příslušenství najdete na našich domovských stránkách



Montáž

Montáž / instalaci smí provádět pouze kvalifikovaný elektrikář!



Likvidace

Číslo WEEE podle § 6 odst. 3 ElektroG: 40951076

Bezpečnostní pokyny

- /** Před uvedením do provozu prosím zkontrolujte, zda byly dodrženy veškeré bezpečnostní pokyny, které jsou případně uvedené v dokumentaci výrobku.
- /** Nikdy nepoužívejte tato zařízení v aplikacích, kde bezpečnost osob závisí na jejich funkčnosti.
- /** Software, ovladače a soubory IOODD potřebné k provozu zařízení si můžete stáhnout bezplatně na naší domovské stránce: www.ipf-electronic.de/cz