

## PT340070

### Laser-Sensoren • Abstandsmessend

Sensor Laser, Taster, 41x20x12mm, Sn:20-100mm, Triangulation, 13-30V DC, -20-60°C, 1x PNP/NPN NC/NO, 1-10V, IO-Link, M8-Stecker 4polig, IP67, Kunststoff ABS+PMMA, 1kHz, Laserdiode, Rotlicht, Punkt, teach-in



Optische Sensoren arbeiten berührungslos. Sie erfassen Objekte, unabhängig von ihrer Beschaffenheit (z.B. Form, Farbe, Oberflächenstruktur, Material). Die grundsätzliche Funktionsweise beruht auf dem Senden und Empfangen von Licht. Es werden drei Varianten unterschieden: 1. Die Einweglichtschranke besteht aus zwei separaten Geräten, einem Sender und einem Empfänger, die aufeinander ausgerichtet werden. Wenn der Lichtstrahl zwischen beiden Geräten unterbrochen wird, wechselt der im Empfänger integrierte Schaltausgang seinen Zustand. 2. Bei der Reflexlichtschranke befinden sich Sender und Empfänger in einem Gerät. Der gesendete Lichtstrahl wird von einem gegenüber zu montierenden Reflektor auf den Empfänger reflektiert. Sobald der Lichtstrahl unterbrochen wird wechselt der im Gerät integrierte Schaltausgang seinen Zustand. 3. Beim Lichttaster befinden sich Sender und Empfänger in einem Gerät. Der gesendete Lichtstrahl wird vom zu erfassenden Objekt reflektiert. Sobald der Empfänger das reflektierte Licht erfasst, wechselt der im Gerät integrierte Schaltausgang seinen Zustand.

**Elektrische Eigenschaften**

Ansprechzeit	3,4 ms
Anzahl der Schaltausgänge	1
Anzeige	LED-Anzeige
Auflösung	0,12 mm
Ausführung der Schaltfunktion	Öffner/Schließer
Ausführung des Analogausgangs	1 - 10V
Ausführung des elektrischen Anschlusses	Steckverbinder M8
Ausführung des Schaltausgangs	PNP/NPN
Bemessungsschaltstrom	100 mA
Bereitschaftsverzögerung	300 ms
Einstellverfahren	Teach-In
Kurzschlussfest	Ja
Leerlaufstrom	30 mA
Polzahl	4
Restwelligkeit	10 %
Schaltfrequenz	1000 Hz
Schutzklasse	II
Verpolungssicher	Ja
Absolute Linearitätsabweichung	0,25 mm
Absolute Wiederholgenauigkeit	0,25 mm
Messprinzip	Triangulation
Unterstützte Kommunikationsschnittstelle	IO-Link
Betriebsspannung (DC)	13 - 30 V
Messbereich	20 - 100 mm

**Mechanische Eigenschaften**

Bauform	Quader
Breite	12 mm
Höhe	40,6 mm
Lagertemperatur	-40 - 80 °C
Länge	20 mm
Schutzart (IP)	IP67 / IP69k
Werkstoff der aktiven Fläche	Kunststoff (PMMA)
Werkstoff des Gehäuses	Kunststoff (ABS)
Umgebungstemperatur	-20 - 60 °C

**Optische Eigenschaften**

Laserklasse	Klasse 1
Lichtart	Laserdiode, Rotlicht
Lichtstrahlform	Punkt
Lichtfleckdurchmesser im Fokuspunkt	1 mm

**Sonstige Eigenschaften**

IO-Link-Version	V1.1
Referenzmedium / Objekt	Werkstoff mit 90% Reflektivität

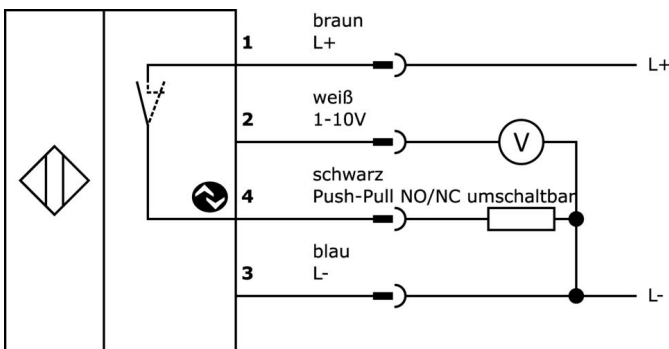
**Klassifizierung**

ETIM 8	EC001825 Optischer Abstandssensor
--------	-----------------------------------

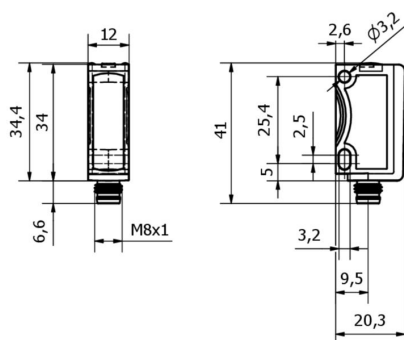
**Weiteres**

IPF Produktgruppe	169 Lasertaster (analog)
Verpackungsmaße	91 x 60 x 30 mm
Bruttogewicht	25 g
Zolltarifnummer	85365019
WEEE-Nummer	40951076
OzDS-konform	Ja
POP-konform	Ja
REACH-konform	Ja
RoHS konform	Ja

**Anschlussbild**



**Massbild**



**Auszug Zubehörprogramm**

**VK030F81**



Verbindungsleitung, 0,3m, M8  
Dose 4polig abgewinkelt, M12  
Stecker 4polig gerade, 4x0,34mm<sup>2</sup>,  
PUR (Polyurethan), 60V, IP67,  
Schleppketten- und torsionsfähig,  
Öle und Kühlschmiermittel,  
Schweißbereich, Silikonfrei

**VK030F85**



Verbindungsleitung, 0,3m, M8  
Dose 4polig gerade, M12 Stecker  
4polig gerade, 4x0,34mm<sup>2</sup>, PUR  
(Polyurethan), 60V, IP67,  
Schleppketten- und torsionsfähig,  
Öle und Kühlschmiermittel,  
Schweißbereich, Silikonfrei

**VY000005**



IO-Link Master, 41x24x67mm, IO-  
Link, M12, Mit USB-Schnittstelle

**NG530002**



Gleichstromversorgung, 1-phasig,  
99x114x22mm, 24V, 0,1A, Anzahl  
der Relaisausgänge 2, 100-264V  
AC 50Hz, 100-264V AC 60Hz,  
Schraubanschluss, IP20,  
Kunststoff, Stabilisiert,  
Ausgangsspannung getaktet

**AY98C293**



Zubehör Sensor, Teflonkappe,  
M8x1 5lang, PTFE

**AY000118**



Zubehör Sensor, Befestigungskit,  
Metall, Kugelgelenk

**VK200371**



Anschlussleitung, 2m, M8 Dose  
4polig abgewinkelt, freies  
Leitungsende, 4x0,34mm<sup>2</sup>, PUR  
(Polyurethan), Ø4,7mm, 30V, -30-  
90°C, IP67, Schleppketten- und  
torsionsfähig, Öle und  
Kühlschmiermittel,  
Schweißbereich, Silikonfrei

**VK200375**



Anschlussleitung, 2m, M8 Dose  
4polig gerade, freies  
Leitungsende, 4x0,34mm<sup>2</sup>, PUR  
(Polyurethan), Ø4,7mm, 30V, -30-  
90°C, IP67, Schleppketten- und  
torsionsfähig, Öle und  
Kühlschmiermittel,  
Schweißbereich, Silikonfrei

**VK003071**



Kabeldose, abgewinkelt,  
Selbstkonfektionierbar,  
Lötanschluss, Ø3,5-5mm, 4A, 30V,  
-40-85°C, M8 Dose 4polig, IP67,  
Messing

Weiteres Zubehör finden Sie auf unserer Homepage



**Einbau**

Einbau / Installation darf nur durch eine  
Elektrofachkraft erfolgen!



**Entsorgung**

WEEE-Nummer gemäß § 6 Abs. 3 ElektroG:  
40951076

**Sicherheitshinweise**

/ Bitte vergewissern Sie sich vor Inbetriebnahme, dass alle ggf. in der Produktdokumentation aufgeführten  
Sicherheitshinweise beachtet wurden.

/ Bei direkter Auswirkung auf die Personensicherheit ist die Anwendung dieser Produkte untersagt.

/ Die zum Betrieb Ihres Gerätes ggf. erforderliche Software, Treiber oder IO-Dateien können Sie kostenlos auf unserer  
Homepage herunterladen: [www.ipf.de](http://www.ipf.de)