

## PT340070

### Sensores láser • Medición de distancias

Sensor láser, pulsador, 41x20x12mm, Sn:20-100mm, triangulación, 13-30V DC, -20-60°C, 1x PNP/NPN NC/NO, 1-10V, IO-Link, conector M8 de 4 polos, IP67, plástico ABS+PMMA, 1kHz, diodo láser, luz roja, punto, teach-in



Los sensores ópticos funcionan sin contacto. Detectan objetos independientemente de sus propiedades (por ejemplo, forma, color, estructura de la superficie, material). El modo básico de funcionamiento se basa en la transmisión y recepción de luz. Existen tres tipos diferentes: 1. el sensor de haz luminoso pasante consta de dos dispositivos separados, un emisor y un receptor, que están alineados entre sí. Si se interrumpe el haz de luz entre los dos dispositivos, la salida de conmutación integrada en el receptor cambia su estado. 2 En el sensor catadióptrico, el emisor y el receptor se encuentran en un solo dispositivo. El haz de luz transmitido se refleja en el receptor mediante un reflector que se monta enfrente. En cuanto se interrumpe el haz luminoso, la salida de conmutación integrada en el dispositivo cambia su estado. 3. con el escáner óptico, el emisor y el receptor se encuentran en un solo dispositivo. El haz de luz transmitido es reflejado por el objeto a detectar. En cuanto el receptor detecta la luz reflejada, la salida de conmutación integrada en el aparato cambia de estado.

#### Datos eléctricos

|   |                |
|---|----------------|
| Tiempo de respuesta/caída                       | 3,4 ms         |
| Cantidad de salidas de conmutación              | 1              |
| Pantalla  | pantalla LED   |
| Resolución                                      | 0,12 mm        |
| Ejecución de la función de conmutación          | Contacto NC/NA |
| Versión de la salida analógica                  | 1 - 10V        |
| Versión de la conexión eléctrica                | Conector M8    |
| Versión de la salida de conmutación             | PNP/NPN        |
| Corriente de conmutación asignada               | 100 mA         |
| Tiempo de inicialización                        | 300 ms         |
| Procedimiento de ajuste                         | Teach-In       |
| A prueba de cortocircuitos                      | Sí             |
| Corriente en vacío                              | 30 mA          |
| Número de polos                                 | 4              |
| Ondulación residual                             | 10 %           |
| Frecuencia de conmutación                       | 1000 Hz        |
| Clase de seguridad                              | II             |
| Con protección contra la inversión de polaridad | Sí             |
| Divergencia de linealidad absoluta              | 0,25 mm        |
| Repetibilidad absoluta                          | 0,25 mm        |
| Principio de medición                           | triangulación  |
| Interfaz de comunicación admitida               | IO-Link        |
| Tensión de servicio (CC)                        | 13 - 30 V      |
| Rango de medición                               | 20 - 100 mm    |

**Datos mecánicos**

|   |                 |
|---|-----------------|
| Diseño                                      | Cubo            |
| Ancho                                       | 12 mm           |
| Altura                                      | 40,6 mm         |
| Temperatura de almacenamiento               | -40 - 80 °C     |
| Longitud                                    | 20 mm           |
| Grado de protección (IP)                    | IP67 / IP69k    |
| Material de la superficie activa del sensor | Plástico (PMMA) |
| Material de la carcasa                      | Plástico (ABS)  |
| Temperatura ambiente                        | -20 - 60 °C     |

**Datos ópticos**

|   |                       |
|---|-----------------------|
| Clase de láser                                | Clase 1               |
| Tipo de luz                                   | Diodo láser, luz roja |
| Forma del haz de luz                          | Punto                 |
| Diámetro del punto luminoso en el punto focal | 1 mm                  |

**Otros datos**

|                              |                                      |
|------------------------------|--------------------------------------|
| Versión IO-Link              | V1.1                                 |
| Medio / objeto de referencia | material con un 90% de reflectividad |

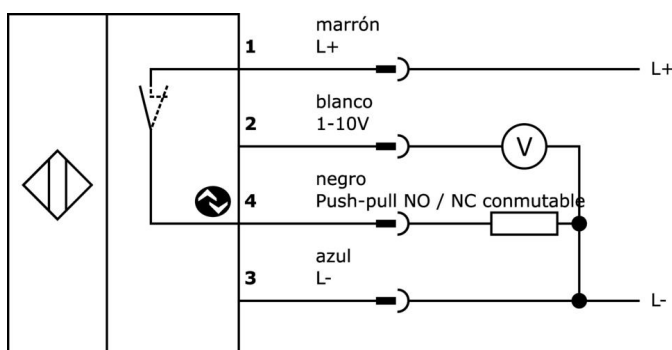
**Clasificación**

|        |                                     |
|--------|-------------------------------------|
| ETIM 8 | EC001825 Sensor óptico de distancia |
|--------|-------------------------------------|

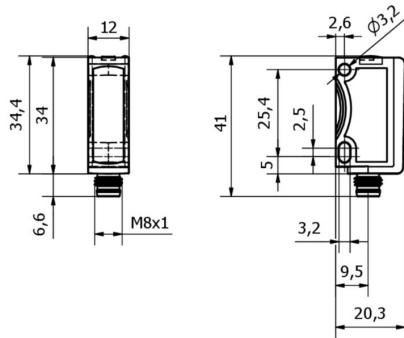
**Más**

|                         |                                 |
|-------------------------|---------------------------------|
| Grupo de productos ipf  | 169 Sensores láser (analógicos) |
| dimensiones de embalaje | 91 x 60 x 30 mm                 |
| Peso bruto              | 25 g                            |
| Código arancelario      | 85365019                        |
| WEEE número             | 40951076                        |
| Conforme con OzDS       | Sí                              |
| Conforme con POP        | Sí                              |
| Conforme a REACH        | Sí                              |
| Conforme a RoHS         | Sí                              |

**Conexión**



**Dibujo acotado**



**Extracto del programa de accesorios**

**VK030F81**



Cable de conexión, 0,3 m, conector acodado M8 de 4 polos, conector recto M12 de 4 polos, 4x0,34 mm<sup>2</sup>, PUR (poliuretano), 60 V, IP67, resistente a la cadena de arrastre y a la torsión, aceites y lubricantes refrigerantes, zona de soldadura, sin silicona

**VK030F85**



Cable de conexión, 0,3 m, conector hembra M8 de 4 polos recto, conector macho M12 de 4 polos recto, 4x0,34 mm<sup>2</sup>, PUR (poliuretano), 60 V, IP67, resistente a la cadena de arrastre y a la torsión, aceites y lubricantes refrigerantes, zona de soldadura, sin silicona

**VY000005**



Maestro IO-Link, 41x24x67mm, io-link, M12, Con interfaz USB

**NG530002**



alimentación de corriente continua, monofásico, 99x114x22mm, 24v, 0,1a, cantidad de salidas de relé 2, 100-264v ac 50hz, 100-264v ac 60hz, conexión con tornillos, ip20, plástico, estabilizado, tensión de salida secuenciada

**AY98C293**



accesorios sensor, Tapa de teflón, M8x1 5largo, Politetrafluoroetileno (PTFE)

**AY000118**



accesorios sensor, Kit de fijación, Metal, rótula

**VK200371**



cable de conexión, 2m, m8 hembra 4polos acodado, extremo del cable libre, 4x0,34mm<sup>2</sup>, pur (poliuretano), ø4,7mm, 30v, -30-90°C, ip67, apto para cadenas de arrastre y torsión, aceites y lubricantes refrigerantes, área de soldadura, sin silicona

**VK200375**



cable de conexión, 2m, m8 hembra 4polos recto, extremo del cable libre, 4x0,34mm<sup>2</sup>, pur (poliuretano), ø4,7mm, 30v, -30-90°C, ip67, apto para cadenas de arrastre y torsión, aceites y lubricantes refrigerantes, área de soldadura, sin silicona

**VK003071**



caja de conexiones, acodado, autocofeccionable, conexión soldada, ø3,5-5mm, 4a, 30v, -40-85°C, m8 hembra 4polos, ip67, latón

Encontrará más accesorios en nuestra [página web](#)



**Montaje**

El montaje/la instalación solo debe ser llevado a cabo por electricistas cualificados.



**Eliminación de residuos**

Número WEEE según § 6 párrafo 3 ElektroG: 40951076

---

**Indicaciones de seguridad**

- /** Antes de la puesta en marcha, asegúrese de que se han respetado todas las indicaciones de seguridad indicadas en la documentación del producto.
- /** El uso de estos productos está prohibido si tienen un efecto directo en la seguridad de las personas.
- /** Cualquier software, controladores o archivos IODD que puedan ser necesarios para operar su dispositivo pueden ser descargados gratuitamente desde nuestra página web: [www.ipf-electronic.de/es](http://www.ipf-electronic.de/es)