

PT340070

激光传感器 • 距离测量

激光传感器，按钮式，41x20x12mm，Sn:20-100mm，三角测量，13-30V DC，-20-60°C，1x PNP/NPN NC/NO，1-10V，IO-Link，M8 插头 4 针，IP67，塑料 ABS+PMMA，1kHz，激光二极管，红光，圆点，示教输入



光学传感器无需接触即可工作。它们可以检测物体的任何属性（如形状、颜色、表面结构、材料）。其基本工作模式是基于光的发射和接收。有三种不同的类型：1. 透射光传感器由两个独立的装置组成，一个是发射器，另一个是接收器，这两个装置相互对准。如果两个装置之间的光束被打断，集成在接收器中的开关输出就会改变其状态。2 采用逆反射式传感器时，发射器和接收器合二为一。发射光束通过安装在对面的反射器反射到接收器上。一旦光束中断，集成在设备中的开关输出就会改变其状态。3. 使用光扫描器时，发射器和接收器合二为一。发射的光束被要检测的物体反射。一旦接收器检测到反射光，集成在设备中的开关输出就会改变其状态。

电气特性

响应/衰减时间	3.4 毫秒
开关输出的数量	1
显示	LED显示屏
决议	0.12 mm
开关功能的类型	常闭触点/常开触点
模拟输出的类型	1V ...10V
电气连接的类型	连接器M8
开关输出的类型	PNP/NPN
额定开关电流	100 毫安
准备就绪的延迟	300 毫秒
设置程序	教学活动
短路保护	是
空载电流	30 毫安
引脚数量	4
残余纹波	10 %
开关频率	1000 Hz
保护等级	二
反向极性保护	是
绝对线性偏差	0.25 mm
绝对重复精度	0.25 mm
测量原理	三角测量
支持的通信接口	IO-Link
工作电压 (DC)	13 - 30 V
测量范围	20 - 100 mm

机械特征

设计	长方体
宽度	12 mm
高度	40.6 mm
储存温度	-40 - 80 °C
长度	20 mm
保护程度 (IP)	IP67 / IP69k
传感器的有效区域材料	塑料 (PMMA)
外壳材料	塑料 (ABS)
环境温度	-20 - 60 °C

光学特征

激光类	第1类
光源	激光二极管, 红光
光束形式	观点
焦点处的光斑直径	1 mm

其他特点

IO-Link版本	V1.1
开关触点	具有90%反射率的材料

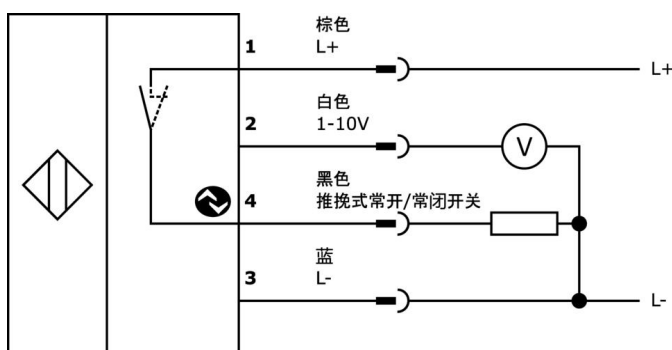
种类

ETIM 8	EC001825 光学距离传感器
--------	------------------

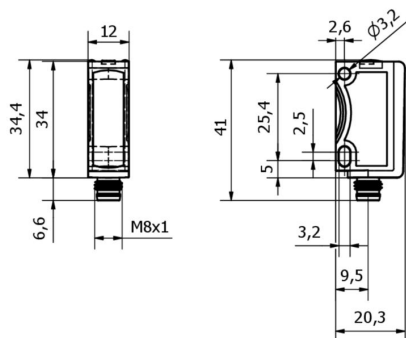
更多

IPF产品组	169个激光漫反射传感器 (模拟)
包装尺寸	91 x 60 x 30 mm
总重量	25 g
海关税号	85365019
WEEE编号	40951076
符合OzDS标准	是
符合POP要求	是
适应性强	是
符合RoHS标准	是

连接



尺寸图



摘录配件方案

VK030F81



连接电缆, 0.3 米, M8 插口 4 针斜面, M12 插头 4 针直插, 4x0.34mm², PUR (聚氨酯), 60V, IP67, 耐拖链和扭转, 耐油和冷却润滑剂, 焊接区, 无硅树脂

VK030F85



连接电缆, 0.3 米, M8 插座 4 针直插, M12 插头 4 针直插, 4x0.34mm², PUR (聚氨酯), 60V, IP67, 耐拖链和扭转, 耐油和冷却润滑剂, 焊接区, 无硅树脂

VY000005



IO-Link 主站, 41x24x67mm, IO-Link, M12, 带 USB 接口

NG530002



直流电源, 单相, 99x114x22mm, 24V, 0.1A, 继电器输出数量 2, 100-264V AC 50Hz, 100-264V AC 60Hz, 螺钉连接, IP20, 塑料, 稳定的, 输出电压, 脉冲式

AY98C293



附件传感器, 特氟隆帽, M8x1.5 长, 聚四氟乙烯 (PTFE)。

AY000118



附件传感器, 夹具套件, 金属, 球状接头

VK200371



连接电缆, 2 米, M8 母型 (插座) 4 针角型, 自由导体端, 4x0.34mm², PUR (聚氨酯), Ø4.7mm, 30V, -30-90°C, IP67, 适用于拖链和抗扭, 油和冷却润滑剂, 焊接区, 无硅。

VK200375



连接电缆, 2 米, M8 母 (插座) 4 针直头, 自由导体端, 4x0.34mm², PUR (聚氨酯), Ø4.7mm, 30V, -30-90°C, IP67, 适用于拖链和抗扭, 油和冷却润滑剂, 焊接区, 无硅酮

VK003071



电缆插座, 有角度, 适合自行组装, 焊接连接, Ø3.5-5mm, 4A, 30V, -40-85°C, M8 母 (插座) 4 针, IP67, 黄铜

您可以在我们的主页上找到更多配件



安装
安装工作只能由合格的电工来完成!



废弃处理
根据第 6 条第 3 款 ElektroG 规定的 WEEE 编号: 40951076

安全警告

- 在初始操作之前, 请确保遵循产品信息中可能提供的所有安全说明。
- 切勿在人的安全取决于其功能的应用中使用这些设备。
- 任何操作设备所需的软件、驱动程序或 IODD 文件都可以从我们的主页上免费下载: www.ipf-electronic.com。