

PT3A0576

Laserové senzory • Difuzní snímače s potlačeným pozadím

Senzor laserový, difúzní odrazový senzor, 38x21x11mm, Sn: 2500, 10-30V DC, 1x PNP+NPN NC/NO, IO-Link, M8 zásuvný konektor 4-pin, IP67, plast ASA+PMMA, 10Hz, laserová infračervená dioda, bodový, teach-in

- / Velký rozsah snímání díky měření doby chodu
- / Nastavení přes Teach-In
- / Rozhraní IO-Link
- / Připojení zástrčkou M8



Infračervený laser s pomůckou pro vyrovnání Laser třídy 1

Optické senzory fungují bezkontaktně. Detekují objekty bez ohledu na jejich vlastnosti (např. tvar, barva, struktura povrchu, materiál). Základní způsob činnosti je založen na vysílači a přijímači světla. Existují tři různé verze: 1. Senzor s průchozím paprskem se skládá ze dvou samostatných zařízení, vysílače a přijímače, které jsou vzájemně vyrovnány. Je-li světelný paprsek mezi oběma zařízeními přerušen, spínací výstup integrovaný v přijímači změní svůj stav. 2. V reflexní světelné závoře jsou vysílač a přijímač umístěny v jednom zařízení. Vysílaný světelný paprsek se odráží na přijímač pomocí reflektoru, který je namontován naproti. Jakmile je světelný paprsek přerušen, spínací výstup integrovaný v zařízení změní svůj stav. 3. Snímač s rozptýleným odrazem má vysílač a přijímač v jednom zařízení. Vyslaný světelný paprsek se odráží od detekovaného objektu. Jakmile přijímač detekuje odražené světlo, spínací výstup integrovaný v zařízení změní svůj stav.

Elektrické vlastnosti

Odezva/doba poklesu	50 ms
Počet spínacích výstupů	1
Zobrazení	LED displej
Provedení spínací funkce	Normálně otevřený kontakt (NO pro PNP) Normálně uzavřený kontakt (NC pro NPN) - nastavitelný
Provedení elektrické přípojky	Konektor M8
Provedení spínacího výstupu	Dvojčinný (Push/Pull)
Jmenovitý spínací proud	100 mA
Postup nastavení	Teach-In
Proud naprázdno	55 mA
Počet pinů	4
Doba odezvy	0,5 ms
Snímací rozsah	0 - 2500 mm
Frekvence spínání	10 Hz
Pokles napětí	2,5 V
Snímací funkce	světlem/tmou přepínaný/fázovaný
Doba poklesu	50 ms
Absolutní přesnost opakování	2 mm
Podporované komunikační rozhraní	IO-Link
Provozní napětí (DC)	10 - 30 V
Elektrické připojení	
Provozní napětí	
Ochranné funkce	Kurzschlusschutz Verpolungsschutz

Mechanické vlastnosti

Design	Kvádr
Šířka	11 mm
Výška	38,2 mm
Skladovací teplota	-40 - 70 °C
Délka	21 mm
Odolnost proti nárazu	10 g
Druh krytí (IP)	IP67
Materiál aktivní plochy snímače	Plast (PMMA)
Materiál krytu	Plast ASA
Okolní teplota rozměry	-30 - 55 °C

Optické vlastnosti

Třída laseru	Třída 1
Druh světla	Laserová dioda, infračervené světlo
Tvar světelného paprsku	Bod
Vlnová délka snímače	940 nm

Ostatní vlastnosti

Verze s IO-Link	V1.1
Referenční médium / objekt	Materiál s 90% odrazivostí

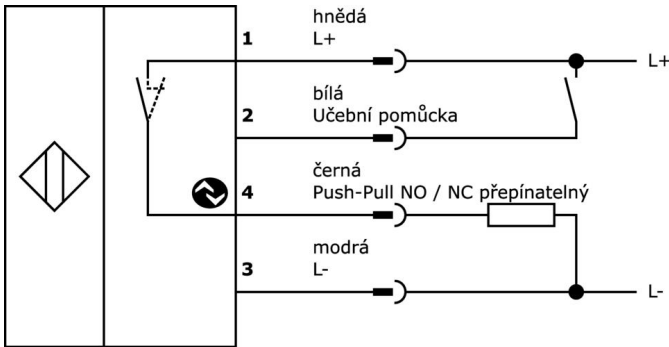
Klasifikace

ETIM 8	
--------	--

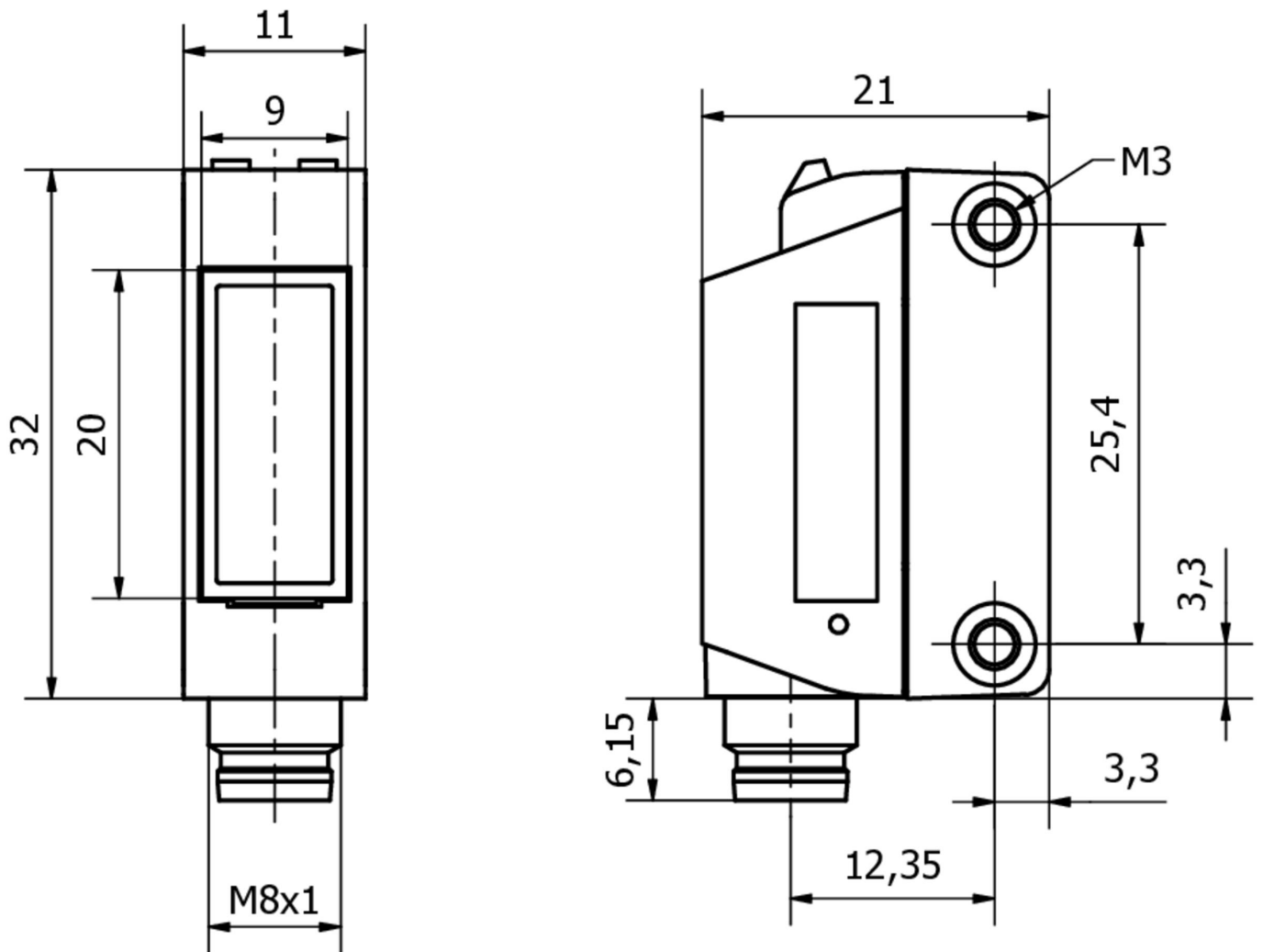
Další

Skupina produktů IPF	160 Laserové senzory
Rozměry balení	123 x 77 x 25 mm
Hrubá váha	31 g
Číslo zboží	85365019
WEEE číslo	40951076
V souladu s ODS	Ano
V souladu s POP	Ano
V souladu s REACH	Ano
V souladu s RoHS	Ano

Přípojka



Rozměrový výkres



Výňatek z programu příslušenství

VK030F71



Připojovací kabel, 0,3 m, zásuvka M8 4pólová úhlová, konektor M8 4pólová přímá, 4žilový, PUR (polyuretan), vhodný pro vlečný řetěz a odolný proti zkroucení, olejům a chladicím mazivům, svařovací plocha, bez silikonu.

VK030F75



Připojovací kabel, 0,3 m, zásuvka M8 4-pólová rovná, konektor M8 4-pólová rovná, 4žilový, PUR (polyuretan), vhodný pro vlečný řetěz a odolný proti zkroucení, olejům a chladicím mazivům, svařovací plocha, bez silikonu.

VY000004



Napájení stejnosměrným proudem, Snímač Tester, 120x26x72mm, 18, 0,04A, Spoj pružinového (proti)tahu 4pólový, IP20, Plast

VK200371



Připojovací kabel, 2m, zásuvka M8 4-pólová úhlová, volná koncovka kabelu, 4x0,34mm², PUR (polyuretan), Ø4,7mm, 30V, -30-90°C, IP67, vhodný pro vlečné řetězy a odolný proti zkroucení, olejům a chladicím mazivům, svařovací plocha, bez silikonu.

VK200375



Připojovací kabel, 2m, zásuvka M8 4-pólová rovná, volná koncovka kabelu, 4x0,34mm², PUR (polyuretan), Ø4,7mm, 30V, -30-90°C, IP67, vhodný pro vlečné řetězy a odolný proti zkroucení, olejům a chladicím mazivům, svařovací plocha, bez silikonu.

VY000005



IO-Link master, 41x24x67mm, IO-Link, M12, S rozhraním USB

VK003071



Kabelový konektor, zahnutý, Vhodné pro montáž svépomocí, Pájecí přívod, Ø3,5-5mm, 4A, 30V, -40-85°C, M8 Samice (zdířka) 4pólový, IP67, Mosaz

VK003075



Kabelový konektor, přímý, Vhodné pro montáž svépomocí, Pájecí přívod, Ø3,5-5mm, 4A, 30V, -40-85°C, M8 Samice (zdířka) 4pólový, IP67, Mosaz

VK000040



Adaptace, M8 Samice (zdířka) 4pólový přímý, M12 Samec (zástrčka) 4pólový přímý, 24V, -25-85°C, IP67, Oleje a chladicí maziva, Oblast svaření

Další příslušenství najdete na našich domovských stránkách



Montáž

Montáž / instalaci smí provádět pouze kvalifikovaný elektrikář!



Likvidace

Číslo WEEE podle § 6 odst. 3 ElektroG: 40951076

Bezpečnostní pokyny

/ Před uvedením do provozu prosím zkontrolujte, zda byly dodrženy veškeré bezpečnostní pokyny, které jsou případně uvedené v dokumentaci výrobku.

/ Nikdy nepoužívejte tato zařízení v aplikacích, kde bezpečnost osob závisí na jejich funkčnosti.

/ Software, ovladače a soubory IODD potřebné k provozu zařízení si můžete stáhnout bezplatně na naší domovské stránce: www.ipf-electronic.de/cz