

PT3A0576

Laser-Sensoren • Taster mit Hintergrundausblendung

Sensor Laser, Taster, 38x21x11mm, Sn: 2500, 10-30V DC, 1x PNP+NPN NC/NO, IO-Link, M8-Steckverbinder 4polig, IP67, Kunststoff ASA+PMMA, 10Hz, Laserdiode infrarot, Punkt, Teach-In

- / große Tastweite durch Laufzeitmessung
- / Einstellung per Teach-in
- / IO-Link-Schnittstelle
- / M8-Steckanschluss



Infrarot-Laser mit Ausrichthilfe Laserklasse 1

Optische Sensoren arbeiten berührungslos. Sie erfassen Objekte, unabhängig von ihrer Beschaffenheit (z.B. Form, Farbe, Oberflächenstruktur, Material). Die grundsätzliche Funktionsweise beruht auf dem Senden und Empfangen von Licht. Es werden drei Varianten unterschieden: 1. Die Einweglichtschranke besteht aus zwei separaten Geräten, einem Sender und einem Empfänger, die aufeinander ausgerichtet werden. Wenn der Lichtstrahl zwischen beiden Geräten unterbrochen wird, wechselt der im Empfänger integrierte Schaltausgang seinen Zustand. 2. Bei der Reflexlichtschranke befinden sich Sender und Empfänger in einem Gerät. Der gesendete Lichtstrahl wird von einem gegenüber zu montierenden Reflektor auf den Empfänger reflektiert. Sobald der Lichtstrahl unterbrochen wird wechselt der im Gerät integrierte Schaltausgang seinen Zustand. 3. Beim Lichttaster befinden sich Sender und Empfänger in einem Gerät. Der gesendete Lichtstrahl wird vom zu erfassenden Objekt reflektiert. Sobald der Empfänger das reflektierte Licht erfasst, wechselt der im Gerät integrierte Schaltausgang seinen Zustand.

Elektrische Eigenschaften

Ansprechzeit	50 ms
Anzahl der Schaltausgänge	1
Anzeige	LED-Anzeige
Ausführung der Schaltfunktion	Schließer (NO bei PNP) Öffner (NC bei NPN) - Einstellbar
Ausführung des elektrischen Anschlusses	Steckverbinder M8
Ausführung des Schaltausgangs	Gegentakt (Push/Pull)
Bemessungsschaltstrom	100 mA
Einstellverfahren	Teach-In
Leerlaufstrom	55 mA
Polzahl	4
Reaktionszeit	0,5 ms
Schaltabstand	0 - 2500 mm
Schaltfrequenz	10 Hz
Spannungsabfall	2,5 V
Tastfunktion	hell-/dunkelschaltend
Abfallzeit	50 ms
Absolute Wiederholgenauigkeit	2 mm
Unterstützte Kommunikationsschnittstelle	IO-Link
Betriebsspannung (DC)	10 - 30 V
Elektrischer Anschluss	Steckverbinder M8 4polig
Betriebsspannung	10-30VDC
Schutzfunktionen	Kurzschlusschutz Verpolungsschutz

Mechanische Eigenschaften

Bauform	Quader
Breite	11 mm
Höhe	38,2 mm
Lagertemperatur	-40 - 70 °C
Länge	21 mm
Schockfestigkeit	10 g
Schutzart (IP)	IP67
Werkstoff der aktiven Fläche	Kunststoff (PMMA)
Werkstoff des Gehäuses	Kunststoff (ASA)
Umgebungstemperatur	-30 - 55 °C
Abmessungen	21x11x38,2mm

Optische Eigenschaften

Laserklasse	Klasse 1
Lichtart	Laserdiode, Infrarotlicht
Lichtstrahlform	Punkt
Wellenlänge der Lichtquelle	940 nm

Sonstige Eigenschaften

IO-Link-Version	V1.1
Referenzmedium / Objekt	Werkstoff mit 90% Reflektivität

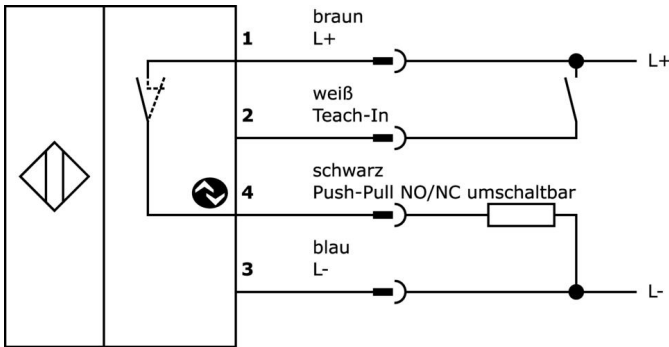
Klassifizierung

ETIM 8

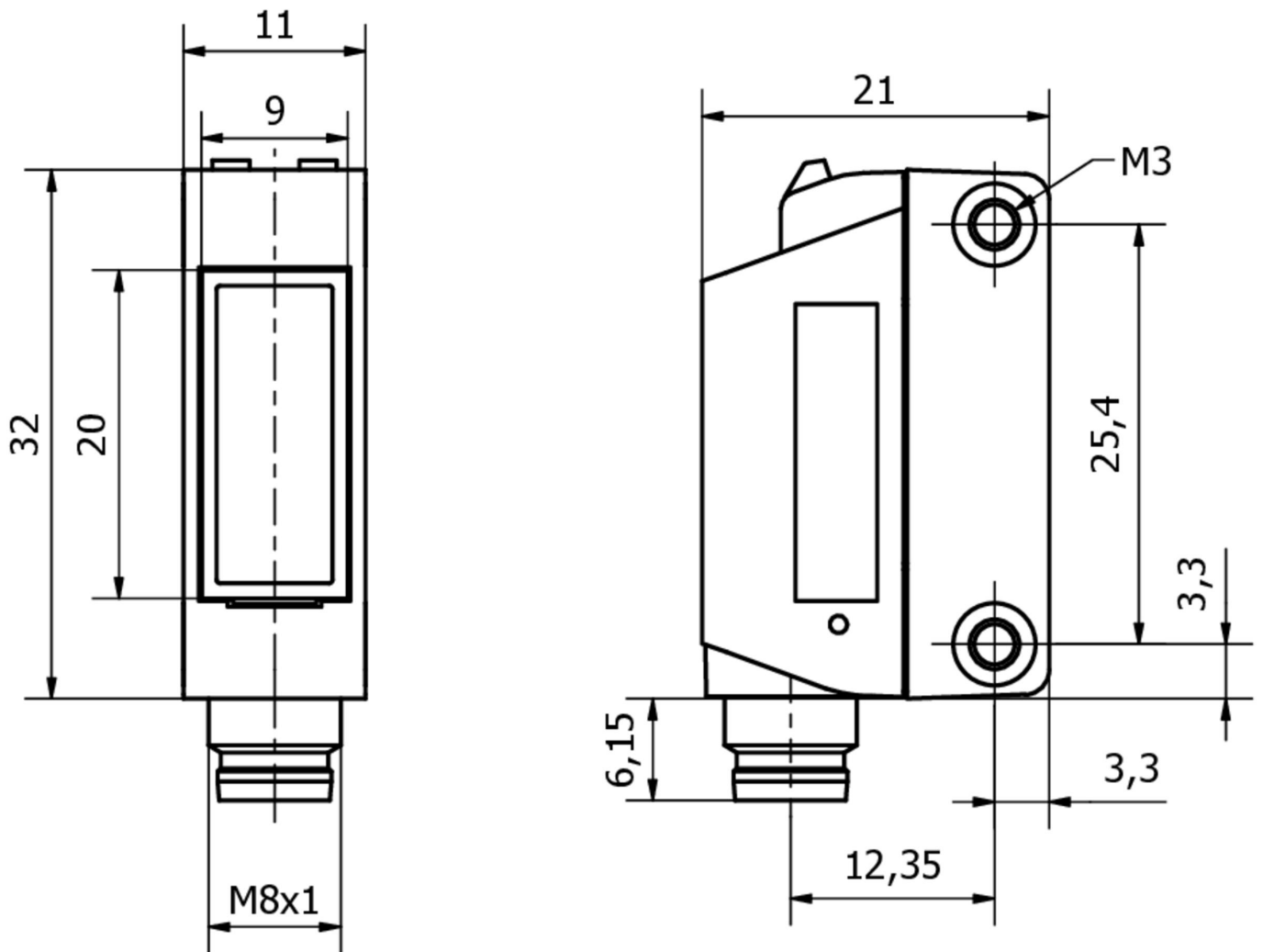
Weiteres

IPF Produktgruppe	160 Lasersensoren
Verpackungsmaße	123 x 77 x 25 mm
Bruttogewicht	31 g
Zolltarifnummer	85365019
WEEE-Nummer	40951076
OzDS-konform	Ja
POP-konform	Ja
REACH-konform	Ja
RoHS konform	Ja

Anschlussbild

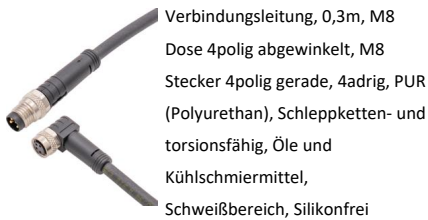


Massbild



Auszug Zubehörprogramm

VK030F71



Verbindungsleitung, 0,3m, M8
Dose 4polig abgewinkelt, M8
Stecker 4polig gerade, 4adrig, PUR
(Polyurethan), Schleppketten- und
torsionsfähig, Öle und
Kühlschmiermittel,
Schweißbereich, Silikonfrei

VK030F75



Verbindungsleitung, 0,3m, M8
Dose 4polig gerade, M8 Stecker
4polig gerade, 4adrig, PUR
(Polyurethan), Schleppketten- und
torsionsfähig, Öle und
Kühlschmiermittel,
Schweißbereich, Silikonfrei

VY000004



Gleichstromversorgung, Sensor
Tester, 120x26x72mm, 18V, 0,04A,
Federzuganschluss 4polig, IP20,
Kunststoff

VK200371



Anschlussleitung, 2m, M8 Dose
4polig abgewinkelt, freies
Leitungsende, 4x0,34mm², PUR
(Polyurethan), Ø4,7mm, 30V, -30-
90°C, IP67, Schleppketten- und
torsionsfähig, Öle und
Kühlschmiermittel,
Schweißbereich, Silikonfrei

VK200375



Anschlussleitung, 2m, M8 Dose
4polig gerade, freies
Leitungsende, 4x0,34mm², PUR
(Polyurethan), Ø4,7mm, 30V, -30-
90°C, IP67, Schleppketten- und
torsionsfähig, Öle und
Kühlschmiermittel,
Schweißbereich, Silikonfrei

VY000005



IO-Link Master, 41x24x67mm, IO-
Link, M12, Mit USB-Schnittstelle

VK003071



Kabeldose, abgewinkelt,
Selbstkonfektionierbar,
Lötanschluss, Ø3,5-5mm, 4A, 30V,
-40-85°C, M8 Dose 4polig, IP67,
Messing

VK003075



Kabeldose, gerade,
Selbstkonfektionierbar,
Lötanschluss, Ø3,5-5mm, 4A, 30V,
-40-85°C, M8 Dose 4polig, IP67,
Messing

VK000040



Adaptierung, M8 Dose 4polig
gerade, M12 Stecker 4polig
gerade, 24V, -25-85°C, IP67, Öle
und Kühlschmiermittel,
Schweißbereich

Weiteres Zubehör finden Sie auf unserer Homepage



Einbau

Einbau / Installation darf nur durch eine
Elektrofachkraft erfolgen!



Entsorgung

WEEE-Nummer gemäß § 6 Abs. 3 ElektroG:
40951076

Sicherheitshinweise

/ Bitte vergewissern Sie sich vor Inbetriebnahme, dass alle ggf. in der Produktdokumentation aufgeführten
Sicherheitshinweise beachtet wurden.

/ Bei direkter Auswirkung auf die Personensicherheit ist die Anwendung dieser Produkte untersagt.

/ Die zum Betrieb Ihres Gerätes ggf. erforderliche Software, Treiber oder IODD-Dateien können Sie kostenlos auf unserer
Homepage herunterladen: www.ipf.de