

## PT3A0576

### 激光传感器 • 具有背景抑制功能的漫反射传感器

激光传感器，按钮，38x21x11mm，Sn：2500，10-30V DC，1x PNP+NPN NC/NO，IO-Link，M8 插头连接器 4 针，IP67，塑料 ASA+PMMA，10Hz，红外激光二极管，点阵，示教输入

- / 由于传输时间测量，扫描范围长
- / 通过教学设置
- // IO-Link 接口
- / M8 插头连接



### 带校准辅助装置的红外线激光器 激光等级 1

光学传感器无需接触即可工作。它们可以检测物体的任何属性（如形状、颜色、表面结构、材料）。其基本工作模式是基于光的发射和接收。有三种不同的类型：1. 透射光传感器由两个独立的装置（发射器和接收器）组成，这两个装置相互对准。如果两个装置之间的光束被打断，集成在接收器中的开关输出就会改变其状态。2 采用逆反射式传感器时，发射器和接收器合二为一。发射光束通过安装在对面的反射器反射到接收器上。一旦光束中断，集成在设备中的开关输出就会改变其状态。3. 使用光传感器时，发射器和接收器合二为一。发射的光束被要检测的物体反射。一旦接收器检测到反射光，集成在设备中的开关输出就会改变其状态。

#### 电气特性

响应/衰减时间	50 毫秒
开关输出的数量	1
显示	LED显示屏
开关功能的类型	常开触点（NO，用于 PNP）常闭触点（NC，用于 NPN）- 可调
电气连接的类型	连接器M8
开关输出的类型	推拉式
额定开关电流	100 毫安
设置程序	教学活动
空载电流	55 毫安
引脚数量	4
反应时间	0.5 毫秒
切换距离	0 - 2500 mm
开关频率	10 Hz
电压下降	2.5 V
扫描功能	光照/暗照模式
衰减时间	50 毫秒
绝对重复精度	2 mm
支持的通信接口	IO-Link
工作电压（DC）	10 - 30 V
电气连接	
工作电压	

ardTEEL\_Schutzfunktionen

Kurzschlusschutz | Verpolungsschutz

## 机械特征

设计	长方体
宽度	11 mm
高度	38.2 mm
储存温度	-40 - 70 °C
长度	21 mm
抗冲击性	10 g
保护程度 ( IP )	IP67
传感器的有效区域材料	塑料 ( PMMA )
外壳材料	塑料ASA
环境温度	-30 - 55 °C
尺寸	

## 光学特征

激光类	第1类
光源	激光二极管、红外光
光束形式	观点
传感器的波长	940 纳米

## 其他特点

IO-Link版本	V1.1
开关触点	具有90%反射率的材料

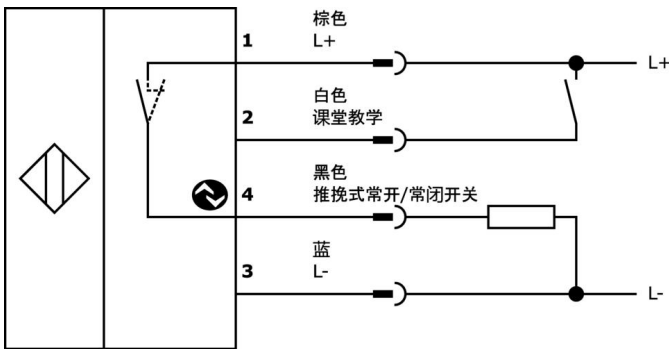
## 种类

ETIM 8	
--------	--

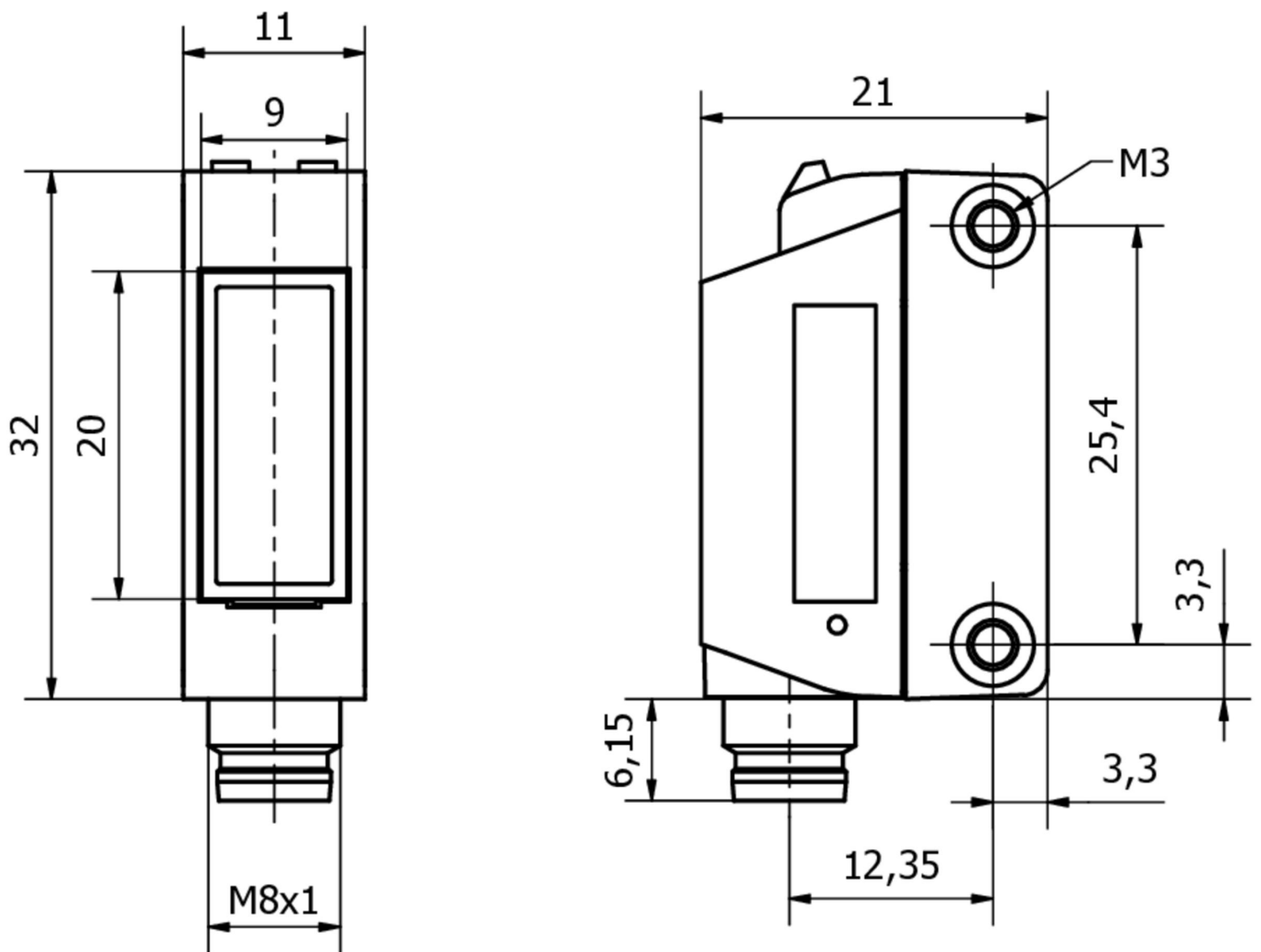
## 更多

IPF产品组	160个激光传感器
包装尺寸	123 x 77 x 25 mm
总重量	31 g
海关税号	85365019
WEEE编号	40951076
符合OzDS标准	是
符合POP要求	是
适应性强	是
符合RoHS标准	是

连接



尺寸图



**摘录配件方案**

**VK030F71**



连接电缆, 0.3 米, M8 插口 4 针斜角, M8 插头 4 针直角, 4 芯, PUR ( 聚氨酯 ), 抗拖链和扭转, 耐油和冷却润滑剂, 焊接区, 无硅树脂

**VK030F75**



连接电缆, 0.3 米, M8 插口 ( 4 针 ) 直式, M8 插头 ( 4 针 ) 直式, 4 芯, PUR ( 聚氨酯 ), 耐拖链和扭转, 耐油和冷却润滑剂, 焊接区, 无硅树脂

**VY000004**



直流电源, 传感器测试仪, 120x26x72mm, 18V, 0.04A, 弹簧夹连接4针, IP20, 塑料。

**VK200371**



连接电缆, 2 米, M8 插口 4 针斜角, 自由电缆端头, 4x0.34mm<sup>2</sup>, PUR ( 聚氨酯 ), Ø4.7mm, 30V, -30-90°C, IP67, 耐拖链和扭转, 耐油和冷却润滑剂, 焊接区, 无硅树脂

**VK200375**



连接电缆, 2 米, M8 插口 4 针直通, 自由电缆端头, 4x0.34mm<sup>2</sup>, PUR ( 聚氨酯 ), Ø4.7mm, 30V, -30-90°C, IP67, 耐拖链和扭转, 耐油和冷却润滑剂, 焊接区, 无硅树脂

**VY000005**



IO-Link 主站, 41x24x67mm, IO-Link, M12, 带 USB 接口

**VK003071**



电缆插座, 有角度, 适合自行组装, 焊接连接, Ø3.5-5mm, 4A, 30V, -40-85°C, M8 母 ( 插座 ) 4 针, IP67, 黄铜

**VK003075**



电缆插座, 直形, 适合自行组装, 焊接连接, Ø3.5-5mm, 4A, 30V, -40-85°C, M8 母 ( 插座 ) 4 针, IP67, 黄铜

**VK000040**



适应性, M8母型 ( 插座 ) 4针直通, M12公型 ( 连接器 ) 4针直通, 24V, -25-85°C, IP67, 油和冷却润滑剂, 焊接区域

您可以在我们的主页上找到更多配件



**安装**

安装工作只能由合格的电工来完成!



**废弃处理**

根据第 6 条第 3 款 ElektroG 规定的 WEEE 编号: 40951076

**安全警告**

! 在初始操作之前, 请确保遵循产品信息中可能提供的所有安全说明。

! 切勿在人的安全取决于其功能的应用中使用这些设备。

! 任何操作设备所需的软件、驱动程序或IODD文件都可以从我们的主页上免费下载: [www.ipf-electronic.com](http://www.ipf-electronic.com)。