

## PT430470

### Laser-Sensoren • Taster mit Hintergrundausbldung

Sensor Laser, Taster, 43x32x15mm, Sn: 20-350, 10-30V DC, 2x PNP NC/NO, M8-Steckverbinder 4polig, IP67, Kunststoff+Kunststoff, 1kHz, Laserdiode, Rotlicht, Punkt, manuelle Einstellung



Optische Sensoren arbeiten berührungslos. Sie erfassen Objekte, unabhängig von ihrer Beschaffenheit (z.B. Form, Farbe, Oberflächenstruktur, Material). Die grundsätzliche Funktionsweise beruht auf dem Senden und Empfangen von Licht. Es werden drei Varianten unterschieden: 1. Die Einweglichtschranke besteht aus zwei separaten Geräten, einem Sender und einem Empfänger, die aufeinander ausgerichtet werden. Wenn der Lichtstrahl zwischen beiden Geräten unterbrochen wird, wechselt der im Empfänger integrierte Schaltausgang seinen Zustand. 2. Bei der Reflexlichtschranke befinden sich Sender und Empfänger in einem Gerät. Der gesendete Lichtstrahl wird von einem gegenüber zu montierenden Reflektor auf den Empfänger reflektiert. Sobald der Lichtstrahl unterbrochen wird wechselt der im Gerät integrierte Schaltausgang seinen Zustand. 3. Beim Lichttaster befinden sich Sender und Empfänger in einem Gerät. Der gesendete Lichtstrahl wird vom zu erfassenden Objekt reflektiert. Sobald der Empfänger das reflektierte Licht erfasst, wechselt der im Gerät integrierte Schaltausgang seinen Zustand.

#### Elektrische Eigenschaften

Ansprechzeit	0,5 ms
Anzahl der Schaltausgänge	2
Anzeige	LED-Anzeige
Ausführung der Schaltfunktion	Öffner/Schließer
Ausführung des elektrischen Anschlusses	Steckverbinder M8
Ausführung des Schaltausgangs	PNP
Bemessungsschaltstrom	100 mA
Einstellverfahren	manuelle Einstellung
Kurzschlussfest	Ja
Laserleistung	1 mW
Leerlaufstrom	35 mA
Polzahl	4
Schaltabstand	20 - 350 mm
Schaltfrequenz	1000 Hz
Spannungsabfall	2,2 V
Tastfunktion	hell-/dunkelschaltend
Verpolungssicher	Ja
Abfallzeit	0,5 ms
Absolute Wiederholgenauigkeit	0,2 mm
Betriebsspannung (DC)	10 - 30 V

**Mechanische Eigenschaften**

Anzugsdrehmoment	1 Nm
Bauform	Quader
Breite	14,8 mm
Höhe	43 mm
Länge	32,5 mm
Maximales Anzugsmoment	0,8 Nm
Schutzart (IP)	IP67
Werkstoff der aktiven Fläche	Kunststoff
Werkstoff des Gehäuses	Kunststoff
Umgebungstemperatur	-10 - 50 °C

**Optische Eigenschaften**

Laserklasse	Klasse 2
Lichtart	Laserdiode, Rotlicht
Lichtstrahlform	Punkt
Wellenlänge der Lichtquelle	650 nm
Fokus	115 mm
Lichtfleckdurchmesser im Fokuspunkt	0,1 mm

**Sonstige Eigenschaften**

Betriebsart	Hintergrundausbldung
Referenzmedium / Objekt	Werkstoff mit 90% Reflektivität

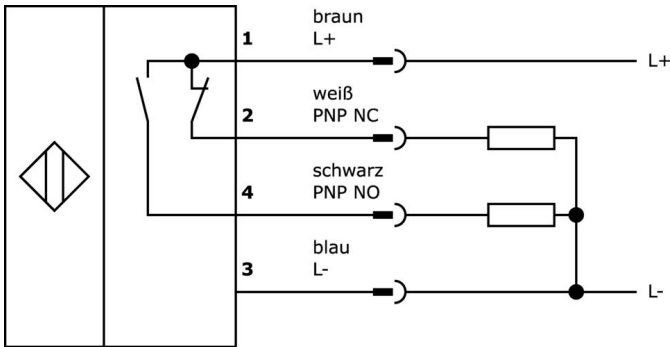
**Klassifizierung**

ETIM 8	EC002719 Lichttaster mit Hintergrundausbldung
--------	---

**Weiteres**

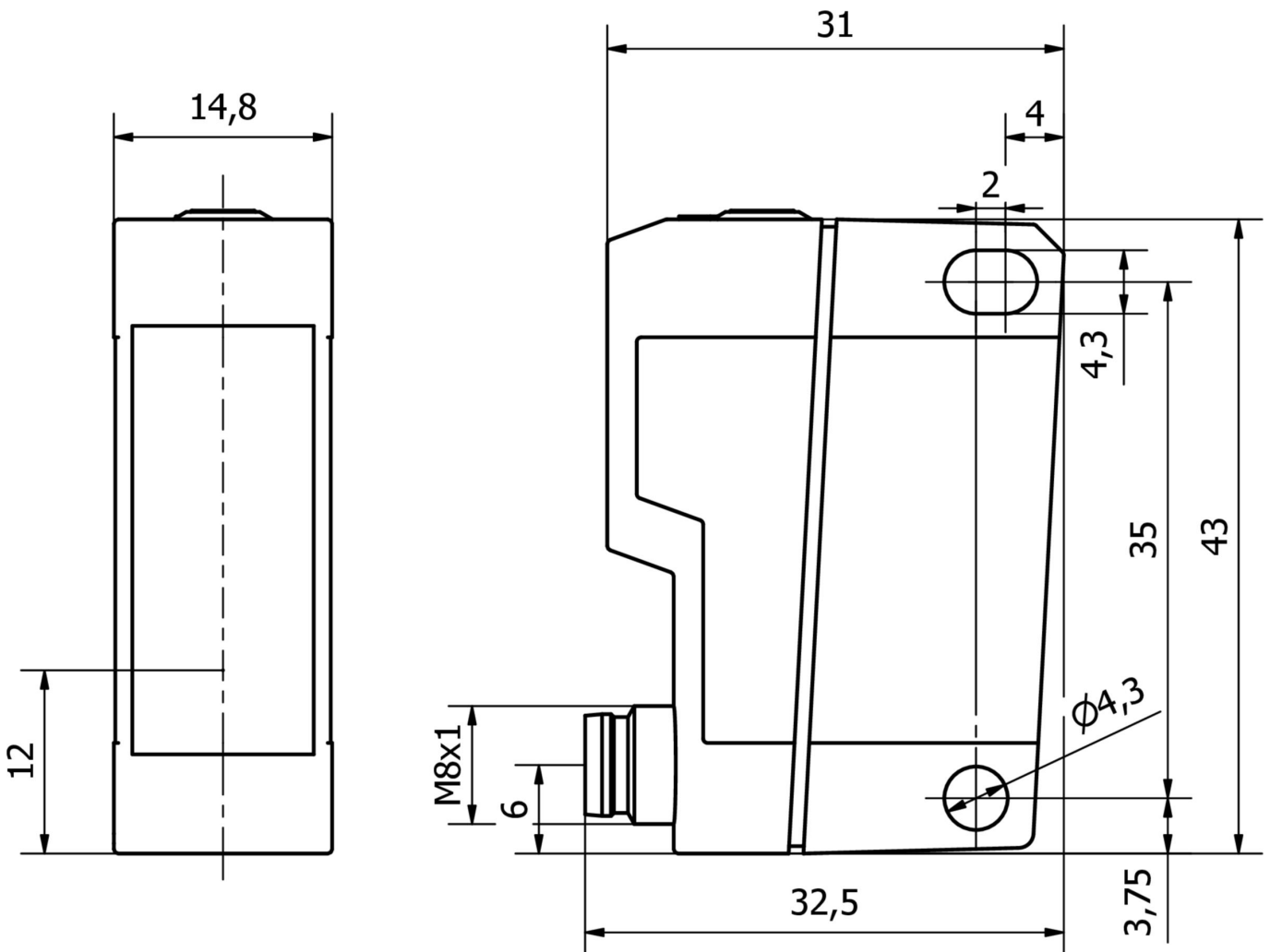
IPF Produktgruppe	160 Lasersensoren
Verpackungsmaße	123 x 77 x 25 mm
Bruttogewicht	33 g
Zolltarifnummer	85365019
WEEE-Nummer	40951076
OzDS-konform	Ja
POP-konform	Ja
REACH-konform	Ja
RoHS konform	Ja
MTTFd	56 Jahr(e)

**Anschlussbild**



**Strahlenverlauf**

**Massbild**



**Auszug Zubehörprogramm**

**VK030F71**



Verbindungsleitung, 0,3m, M8  
Dose 4polig abgewinkelt, M8  
Stecker 4polig gerade, 4adrig, PUR  
(Polyurethan), Schleppketten- und  
torsionsfähig, Öle und  
Kühlschmiermittel,  
Schweißbereich, Silikonfrei

**VK030F75**



Verbindungsleitung, 0,3m, M8  
Dose 4polig gerade, M8 Stecker  
4polig gerade, 4adrig, PUR  
(Polyurethan), Schleppketten- und  
torsionsfähig, Öle und  
Kühlschmiermittel,  
Schweißbereich, Silikonfrei

**NG400501**



Gleichstromversorgung, 1-phasig,  
125x114x40mm, 24-28V, 5A, 90-  
264V AC 50Hz, 90-264V AC 60Hz,  
127-370V DC, Schraubanschluss,  
IP20, Aluminium, Stabilisiert,  
Ausgangsspannung getaktet

**VY000004**



Gleichstromversorgung, Sensor  
Tester, 120x26x72mm, 18V, 0,04A,  
Federzuganschluss 4polig, IP20,  
Kunststoff

**VK200371**



Anschlussleitung, 2m, M8 Dose  
4polig abgewinkelt, freies  
Leitungsende, 4x0,34mm<sup>2</sup>, PUR  
(Polyurethan), Ø4,7mm, 30V, -30-  
90°C, IP67, Schleppketten- und  
torsionsfähig, Öle und  
Kühlschmiermittel,  
Schweißbereich, Silikonfrei

**VK200375**



Anschlussleitung, 2m, M8 Dose  
4polig gerade, freies  
Leitungsende, 4x0,34mm<sup>2</sup>, PUR  
(Polyurethan), Ø4,7mm, 30V, -30-  
90°C, IP67, Schleppketten- und  
torsionsfähig, Öle und  
Kühlschmiermittel,  
Schweißbereich, Silikonfrei

**AO000082**



Zubehör Optisch,  
Befestigungswinkel, 55x26x36mm,  
Winkel, Stahl

**AY000120**



Zubehör Sensor, Befestigungs-  
kit, Metall, Kugelgelenk

**VK003071**



Kabeldose, abgewinkelt,  
Selbstkonfektionierbar,  
Lötanschluss, Ø3,5-5mm, 4A, 30V,  
-40-85°C, M8 Dose 4polig, IP67,  
Messing

Weiteres Zubehör finden Sie auf unserer Homepage



**Einbau**

Einbau / Installation darf nur durch eine  
Elektrofachkraft erfolgen!



**Entsorgung**

WEEE-Nummer gemäß § 6 Abs. 3 ElektroG:  
40951076

**Sicherheitshinweise**

/ Bitte vergewissern Sie sich vor Inbetriebnahme, dass alle ggf. in der Produktdokumentation aufgeführten  
Sicherheitshinweise beachtet wurden.

/ Bei direkter Auswirkung auf die Personensicherheit ist die Anwendung dieser Produkte untersagt.