

PT430470

Sensores láser • Sensores con supresión de fondo

Sensor láser, pulsador, 43x32x15mm, Sn: 20-350, 10-30V DC, 2x PNP NC/NO, conector M8 de 4 polos, IP67, plástico+plástico, 1kHz, diodo láser, luz roja, punto, ajuste manual



Los sensores ópticos funcionan sin contacto. Detectan objetos independientemente de sus propiedades (por ejemplo, forma, color, estructura de la superficie, material). El modo básico de funcionamiento se basa en la transmisión y recepción de luz. Existen tres tipos diferentes: 1. el sensor de haz luminoso pasante consta de dos dispositivos separados, un emisor y un receptor, que están alineados entre sí. Si se interrumpe el haz de luz entre los dos dispositivos, la salida de conmutación integrada en el receptor cambia su estado. 2 En el sensor catadióptrico, el emisor y el receptor se encuentran en un solo dispositivo. El haz de luz transmitido se refleja en el receptor mediante un reflector que se monta enfrente. En cuanto se interrumpe el haz luminoso, la salida de conmutación integrada en el dispositivo cambia su estado. 3. con el escáner óptico, el emisor y el receptor se encuentran en un solo dispositivo. El haz de luz transmitido es reflejado por el objeto a detectar. En cuanto el receptor detecta la luz reflejada, la salida de conmutación integrada en el aparato cambia de estado.

Datos eléctricos

Tiempo de respuesta/caída	0,5 ms
Cantidad de salidas de conmutación	2
Pantalla	pantalla LED
Ejecución de la función de conmutación	Contacto NC/NA
Versión de la conexión eléctrica	Conector M8
Versión de la salida de conmutación	PNP
Corriente de conmutación asignada	100 mA
Procedimiento de ajuste	Ajuste manual
A prueba de cortocircuitos	Sí
Potencia del láser	1 mW
Corriente en vacío	35 mA
Número de polos	4
Distancia de conmutación	20 - 350 mm
Frecuencia de conmutación	1000 Hz
Caída de tensión	2,2 V
Función de escaneo	de conmutación claridad/oscuridad
Con protección contra la inversión de polaridad	Sí
Tiempo de caída	0,5 ms
Repetibilidad absoluta	0,2 mm
Tensión de servicio (CC)	10 - 30 V

Datos mecánicos

Par de apriete	1 Nm
Diseño	Cubo
Ancho	14,8 mm
Altura	43 mm
Longitud	32,5 mm
Máximo par de apriete	0,8 Nm
Grado de protección (IP)	IP67
Material de la superficie activa del sensor	Plástico
Material de la carcasa	Plástico
Temperatura ambiente	-10 - 50 °C

Datos ópticos

Clase de láser	Clase 2
Tipo de luz	Diodo láser, luz roja
Forma del haz de luz	Punto
Longitud de onda del sensor	650 nm
enfoque	115 mm
Diámetro del punto luminoso en el punto focal	0,1 mm

Otros datos

Modo de funcionamiento	Supresión de fondo
Medio / objeto de referencia	material con un 90% de reflectividad

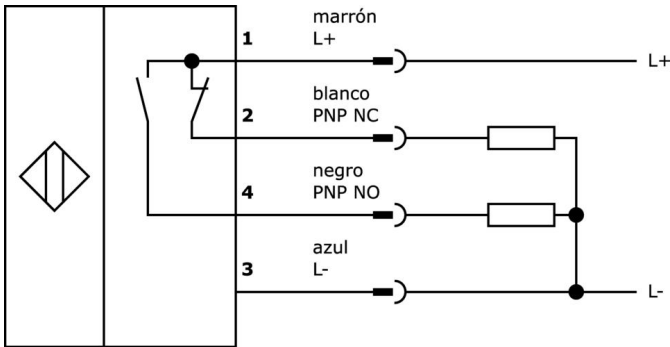
Clasificación

ETIM 8	EC002719 Escáner de luz con supresión de fondo
--------	--

Más

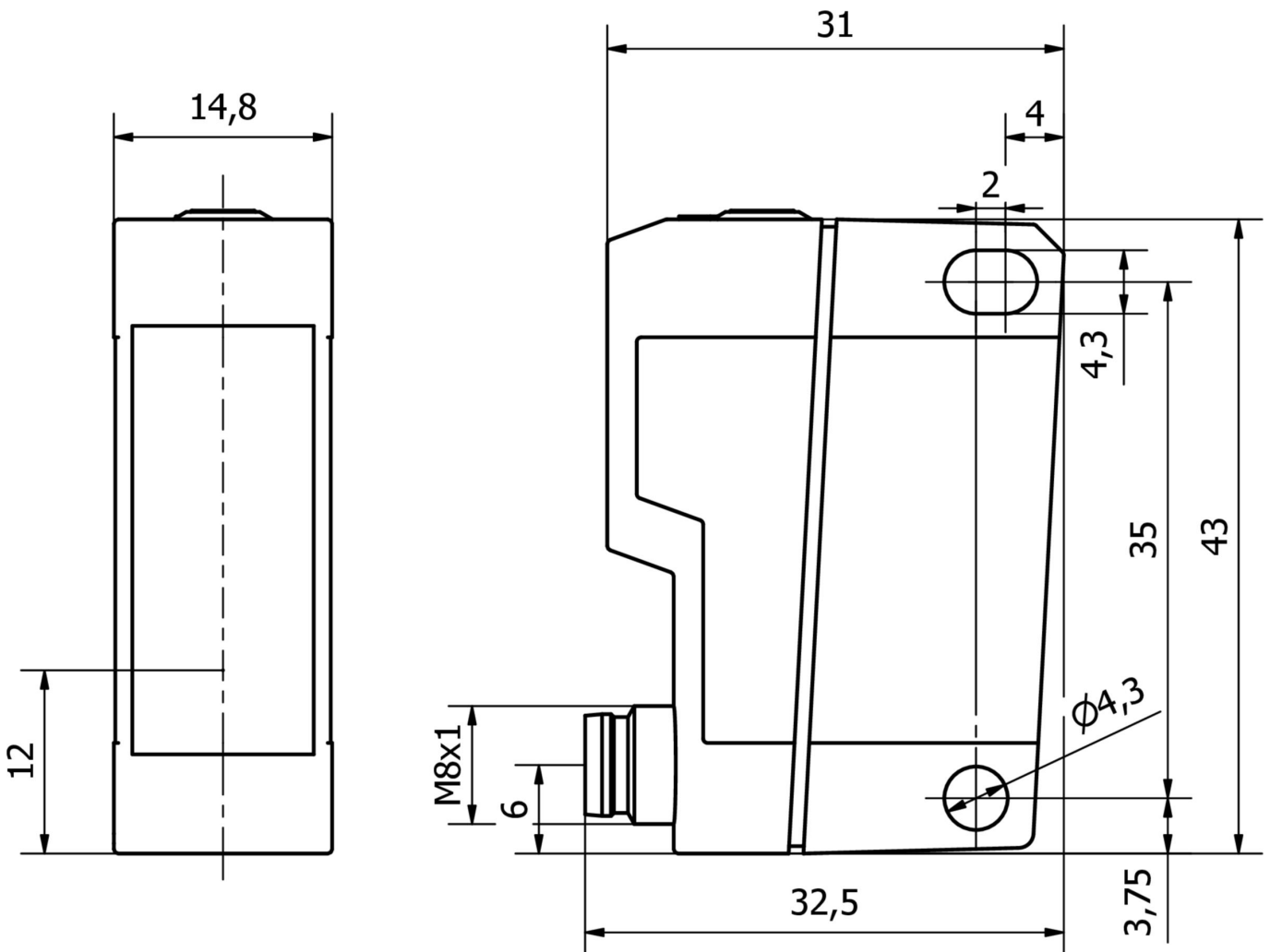
Grupo de productos ipf	160 Sensores láser
dimensiones de embalaje	123 x 77 x 25 mm
Peso bruto	33 g
Código arancelario	85365019
WEEE número	40951076
Conforme con OzDS	Sí
Conforme con POP	Sí
Conforme a REACH	Sí
Conforme a RoHS	Sí
MTTFd	56 Año(s)

Conexión



Trayectoria del haz

Dibujo acotado



Extracto del programa de accesorios

VK030F71



Cable de conexión, 0,3 m, conector acodado M8 de 4 polos, conector recto M8 de 4 polos, 4 conductores, PUR (poliuretano), resistente a la cadena de arrastre y a la torsión, aceites y lubricantes refrigerantes, zona de soldadura, sin silicona

VK030F75



Cable de conexión, 0,3 m, conector hembra M8 de 4 polos recto, conector macho M8 de 4 polos recto, de 4 hilos, PUR (poliuretano), resistente a la cadena de arrastre y a la torsión, aceites y lubricantes refrigerantes, zona de soldadura, sin silicona

NG400501



Fuente de alimentación de CC, monofásica, 125x114x40 mm, 24-28 V, 5 A, 90-264 V CA 50 Hz, 90-264 V CA 60 Hz, 127-370 V CC, conexión por tornillo, IP20, aluminio, estabilizada, tensión de salida sincronizada

VY000004



alimentación de corriente continua, sensor tester, 120x26x72mm, 18V, 0,04a, conexión por resorte 4polos, ip20, plástico

VK200371



cable de conexión, 2m, m8 hembra 4polos acodado, extremo del cable libre, 4x0,34mm², pur (poliuretano), Ø4,7mm, 30v, -30-90°C, ip67, apto para cadenas de arrastre y torsión, aceites y lubricantes refrigerantes, área de soldadura, sin silicona

VK200375



cable de conexión, 2m, m8 hembra 4polos recto, extremo del cable libre, 4x0,34mm², pur (poliuretano), Ø4,7mm, 30v, -30-90°C, ip67, apto para cadenas de arrastre y torsión, aceites y lubricantes refrigerantes, área de soldadura, sin silicona

AO000082



accesorios óptico, Escuadra de fijación, 55x26x36mm, Ángulo, Acero

AY000120



accesorios sensor, Kit de fijación, Metal, rótula

VK003071



caja de conexiones, acodado, autocofeccionable, conexión soldada, Ø3,5-5mm, 4a, 30v, -40-85°C, m8 hembra 4polos, ip67, latón

Encontrará más accesorios en nuestra página web



Montaje

El montaje/la instalación solo debe ser llevado a cabo por electricistas cualificados.



Eliminación de residuos

Número WEEE según § 6 párrafo 3 ElektroG: 40951076

Indicaciones de seguridad

/ Antes de la puesta en marcha, asegúrese de que se han respetado todas las indicaciones de seguridad indicadas en la documentación del producto.

/ El uso de estos productos está prohibido si tienen un efecto directo en la seguridad de las personas.