

PT440300

Sensori laser • Pulsante con soppressione dello sfondo

Sensore laser, pulsante, 44x25x20mm, Sn:25-35mm, risoluzione 10µm, triangolazione, 12-24V DC, 1x PNP NC/NO, 0-5V/4-20mA, cavo 2m, IP67, alluminio+vetro acrilico, diodo laser, luce rossa, punto, parametrizzazione



I sensori ottici funzionano senza contatto. Rilevano gli oggetti indipendentemente dalle loro proprietà (ad esempio, forma, colore, struttura superficiale, materiale). La modalità di funzionamento di base si basa sulla trasmissione e sulla ricezione della luce. Ne esistono tre tipi diversi: 1. il sensore a sbarramento è costituito da due dispositivi separati, un trasmettitore e un ricevitore, allineati tra loro. Se il fascio di luce tra i due dispositivi viene interrotto, l'uscita di commutazione integrata nel ricevitore cambia il suo stato. 2. Nel sensore a catarifrangente, il trasmettitore e il ricevitore si trovano in un unico dispositivo. Il fascio di luce trasmesso viene riflesso sul ricevitore da un riflettore da montare di fronte. Non appena il fascio di luce viene interrotto, l'uscita di commutazione integrata nel dispositivo cambia stato. 3. con il sensore di luce, il trasmettitore e il ricevitore sono in un unico dispositivo. Il raggio di luce trasmesso viene riflesso dall'oggetto da rilevare. Non appena il ricevitore rileva la luce riflessa, l'uscita di commutazione integrata nel dispositivo cambia stato.

Proprietà elettriche

Tempo di risposta	5 ms
Numero di uscite di commutazione	1
Display	Display a LED
Risoluzione	0,01 mm
Esecuzione della funzione di commutazione	Contatto normalmente chiuso/normalmente aperto
Progettazione dell'uscita analogica	0 - 5V 4 - 20mA
Progettazione del collegamento elettrico	Cavi
Progettazione dell'uscita di commutazione	PNP
Corrente di commutazione nominale	50 mA
Procedura di impostazione	Parametrizzazione
A prova di cortocircuito	Sì
Potenza laser	1 mW
Corrente a vuoto	60 mA
Deviazione relativa della linearità	0,1 %
Ripetibilità relativa	0,1 %
Ondulazione	10 %
Funzione touch	Commutazione luce/buio
Protezione contro l'inversione di polarità	Sì
Perdita di tempo	5 ms
Deviazione assoluta della linearità	0,1 mm
Principio di misura	triangolazione
Tensione di esercizio (CC)	12 - 24 V
Campo di misura	25 - 35 mm
Funzione tempo	Sì

Proprietà meccaniche

Numero di core	5
Sezione del conduttore	0,2 mm ²
Design	Cuboide
Larghezza	20 mm
Altezza	44 mm
Lunghezza del cavo	2 m
Temperatura di stoccaggio	-20 - 60 °C
Lunghezza	25 mm
Classe di protezione (IP)	IP67
Materiale della superficie attiva del sensore	Vetro acrilico
Materiale dell'alloggiamento	Alluminio
Temperatura ambiente	-10 - 45 °C

Proprietà ottiche

Classe laser	Classe 2
Tipo di luce	Diodo laser, luce rossa
Forma del fascio di luce	Punto
Lunghezza d'onda del sensore	655 nm
Diametro dello spot luminoso nel punto focale	0,03 mm

Altre proprietà

Mezzo di riferimento / oggetto	Materiale con riflettanza del 90%.
--------------------------------	------------------------------------

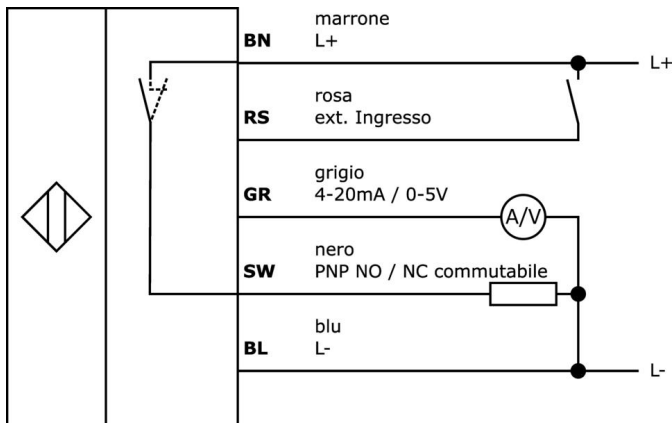
Classificazione

ETIM 8	EC001825 Sensore ottico di distanza
--------	-------------------------------------

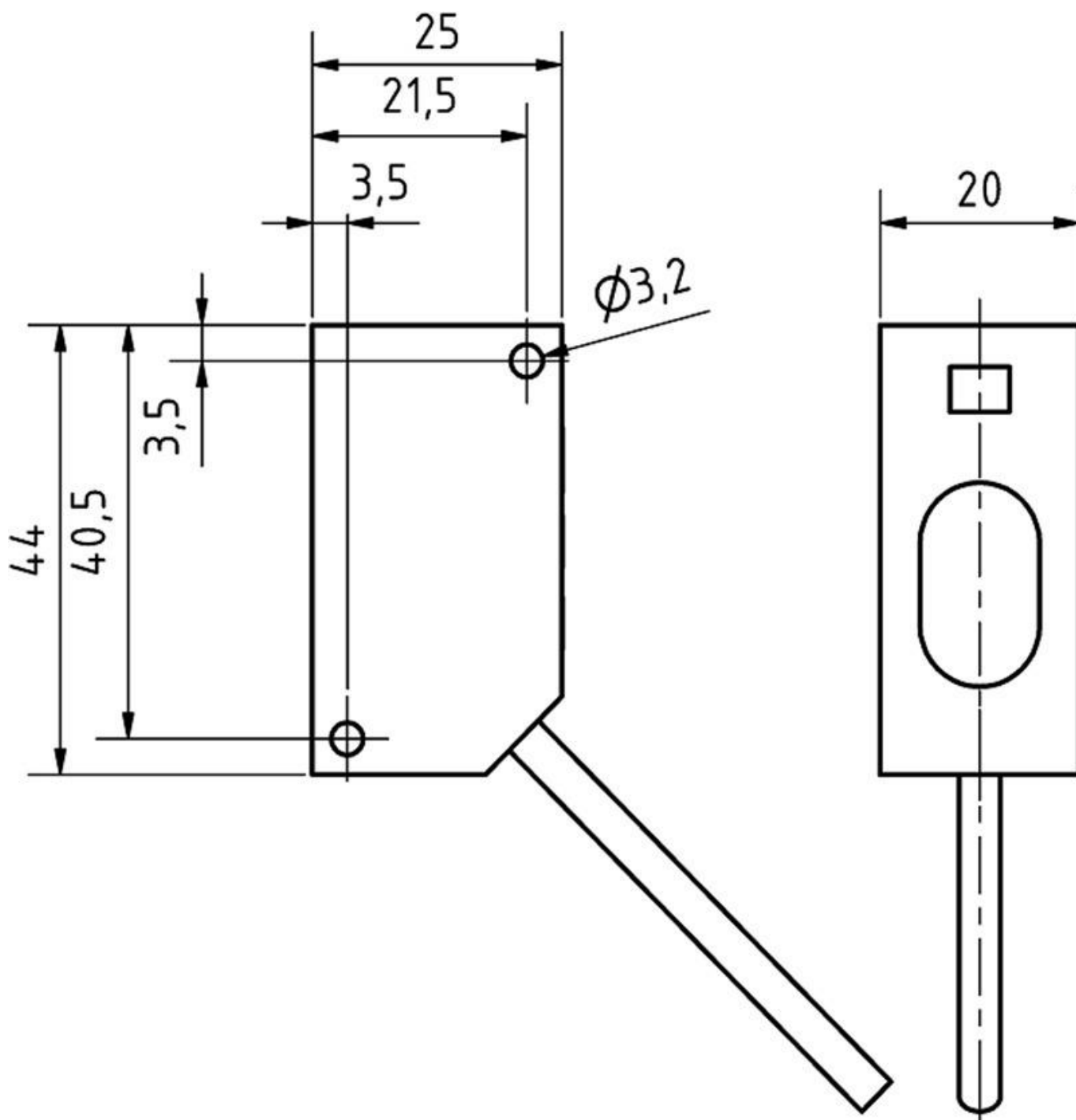
Ulteriori informazioni

Gruppo di prodotti IPF	160 Sensori laser
Dimensioni dell'imballaggio	125 x 70 x 40 mm
Peso lordo	130 g
Numero di tariffa doganale	85365019
Numero WEEE	40951076
Compatibile con OzDS	Sì
Compatibile con POP	Sì
Conforme a REACH	Sì
Conforme alla direttiva RoHS	Sì

Schema di collegamento



Disegno quotato



Estratto del programma di accessori

AY000129



Accessori, magnete, Ø66mm, neodimio-ferro-boro, filettatura interna M6, gomma

AY000144



Accessori per sensori, piastra di adattamento, 3x30x85mm, VA

VY850001



Inversione di fase/inversione di segnale/ritardo di spegnimento, 85x65x18mm, 0,01-10s, 12-30V DC, 1x NC/NO, terminali a 8 poli, IP40, plastica, ponticelli

VY850002



Inversione di fase/inversione di segnale/ritardo di spegnimento, 85x65x18mm, 0,01-10s, 12-30V DC, 1x NC/NO, terminali a 8 poli, IP40, plastica, ponticelli

NG400501



Alimentatore DC, monofase, 125x114x40mm, 24-28V, 5A, 90-264V AC 50Hz, 90-264V AC 60Hz, 127-370V DC, connessione a vite, IP20, alluminio, stabilizzato, tensione di uscita temporizzata

VY000004



Alimentatore DC, tester per sensori, 120x26x72mm, 18, 0,04A, connessione a molla a 4 pin, IP20, plastica

VL250100



Modulo logico, 49x80x26mm, AND, 4-gang, 10-35V DC, terminale sul lato sensore, terminale sul lato controllo, IP40, plastica

VL250120



Modulo logico, 49x80x26mm, OR, 4-gang, 10-35V DC, terminale sul lato sensore, terminale sul lato controllo, IP40, plastica

AP000042



Accessori laser, staffa di montaggio, M3x0,5 23lunghe, angolare, V2A, 90°

Ulteriori accessori sono disponibili sulla nostra homepage



Installazione

L'installazione deve essere eseguita esclusivamente da un elettricista qualificato!



Smaltimento dei rifiuti

Numero RAEE secondo § 6 par. 3 ElektroG: 40951076

Istruzioni di sicurezza

- / Prima della messa in funzione, accertarsi che siano state rispettate tutte le indicazioni di sicurezza contenute nella documentazione del prodotto.
- / L'uso di questi prodotti è vietato se ha un impatto diretto sulla sicurezza personale.