

PT440300

激光传感器 • 具有背景抑制功能的漫反射传感器

激光传感器，按钮式，44x25x20mm，Sn:25-35mm，分辨率 10μm，三角测量，12-24V DC，1x PNP NC/NO，0-5V/4-20mA，电缆 2m，IP67，铝+丙烯酸玻璃，激光二极管，红光，点，参数设置



光学传感器无需接触即可工作。它们可以检测物体的任何属性（如形状、颜色、表面结构、材料）。其基本工作模式是基于光的发射和接收。有三种不同的类型：1. 透射光传感器由两个独立的装置组成，一个是发射器，另一个是接收器，这两个装置相互对准。如果两个装置之间的光束被打断，集成在接收器中的开关输出就会改变其状态。2 采用逆反射式传感器时，发射器和接收器合二为一。发射光束通过安装在对面的反射器反射到接收器上。一旦光束中断，集成在设备中的开关输出就会改变其状态。3. 使用光传感器时，发射器和接收器合二为一。发射的光束被要检测的物体反射。一旦接收器检测到反射光，集成在设备中的开关输出就会改变其状态。

电气特性

响应/衰减时间	5 毫秒
开关输出的数量	1
显示	LED显示屏
决议	0.01 mm
开关功能的类型	常闭触点/常开触点
模拟输出的类型	0V ...5V 4-20mA
电气连接的类型	电缆
开关输出的类型	PNP
额定开关电流	50 毫安
设置程序	参数化
短路保护	是
激光功率	1 mW
空载电流	60 毫安
相对线性度偏差	0.1 %
相对的重复精度	0.1 %
残余纹波	10 %
扫描功能	光照/暗照模式
反向极性保护	是
衰减时间	5 毫秒
绝对线性偏差	0.1 mm
测量原理	三角测量
工作电压 (DC)	12 - 24 V
测量范围	25 - 35 mm
时间功能	是

机械特征

核心数量	5
导线截面	0.2 mm ²
设计	长方体
宽度	20 mm
高度	44 mm
电缆长度	2 m
储存温度	-20 - 60 °C
长度	25 mm
保护程度 (IP)	IP67
传感器的有效区域材料	丙烯酸玻璃
外壳材料	铝合金
环境温度	-10 - 45 °C

光学特征

激光类	第2类
光源	激光二极管, 红光
光束形式	观点
传感器的波长	655 纳米
焦点处的光斑直径	0.03 mm

其他特点

开关触点	具有90%反射率的材料
------	-------------

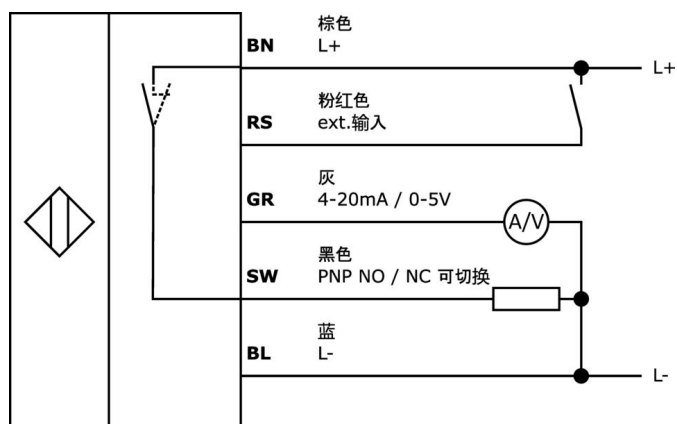
种类

ETIM 8	EC001825 光学距离传感器
--------	------------------

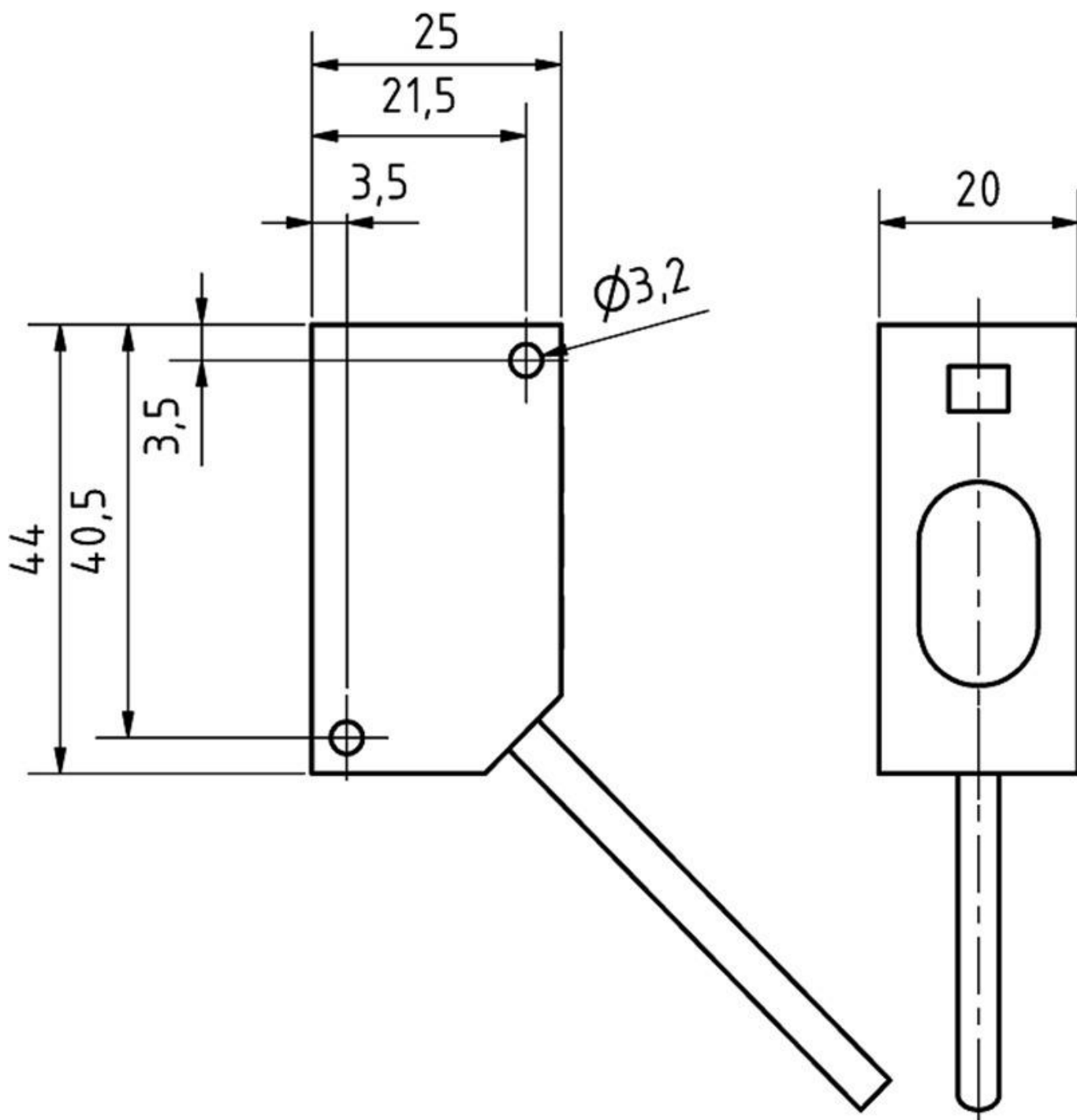
更多

IPF产品组	160个激光传感器
包装尺寸	125 x 70 x 40 mm
总重量	130 g
海关税号	85365019
WEEE编号	40951076
符合OzDS标准	是
符合POP要求	是
适应性强	是
符合RoHS标准	是

连接

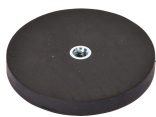


尺寸图



摘录配件方案

AY000129



配件, 磁铁, $\varnothing 66$ 毫米, 钕铁硼, 内螺纹 M6, 橡胶

AY000144



配件传感器, 适配器板, 3x30x85mm, 不锈钢1.4305

VY850001



逆变器/信号转换/关闭延迟, 85x65x18mm, 0.01-10s, 12-30V DC, 1x NC/NO, 夹子8针, IP40, 塑料, 插入式跳线

VY850002



逆变器/信号转换/关闭延迟, 85x65x18mm, 0.01-10s, 12-30V DC, 1x NC/NO, 夹子8针, IP40, 塑料, 插入式跳线

NG400501



直流电源, 单相, 125x114x40mm, 24-28V, 5A, 90-264V AC 50Hz, 90-264V AC 60Hz, 127-370V DC, 螺钉连接, IP20, 铝质, 稳定, 时钟输出电压

VY000004



直流电源, 传感器测试仪, 120x26x72mm, 18V, 0.04A, 弹簧夹连接4针, IP20, 塑料。

VL250100



逻辑模块, 49x80x26mm, AND, 4fold, 10-35V DC, 传感器侧夹子, 控制侧夹子, IP40, 塑料

VL250120



逻辑模块, 49x80x26mm, OR, 4倍, 10-35V DC, 传感器侧夹钳, 控制侧夹钳, IP40, 塑料。

AP000042



配件激光器, 安装角度支架, M3x0.5 23long, 角度, V2A, 90°。

您可以在我们的主页上找到更多配件



安装

安装工作只能由合格的电工来完成!



废弃处理

根据第 6 条第 3 款 ElektroG 规定的 WEEE 编号: 40951076

安全警告

! 在初始操作之前, 请确保遵循产品信息中可能提供的所有安全说明。

! 切勿在人的安全取决于其功能的应用中使用这些设备。