

PT440302

Sensori laser • Pulsante con soppressione dello sfondo

Sensore laser, pulsante, 44x25x20mm, Sn:65-135mm, risoluzione 70µm, triangolazione, 12-24V DC, 1x PNP NC/NO, 0-5V/4-20mA, cavo 2m, IP67, alluminio+vetro acrilico, diodo laser, luce rossa, punto, parametrizzazione



I sensori ottici funzionano senza contatto. Rilevano gli oggetti indipendentemente dalle loro proprietà (ad esempio, forma, colore, struttura superficiale, materiale). La modalità di funzionamento di base si basa sulla trasmissione e sulla ricezione della luce. Ne esistono tre tipi diversi: 1. il sensore a sbarramento è costituito da due dispositivi separati, un trasmettitore e un ricevitore, allineati tra loro. Se il fascio di luce tra i due dispositivi viene interrotto, l'uscita di commutazione integrata nel ricevitore cambia il suo stato. 2 Nel sensore a catarifrangente, il trasmettitore e il ricevitore si trovano in un unico dispositivo. Il fascio di luce trasmesso viene riflesso sul ricevitore da un riflettore da montare di fronte. Non appena il fascio di luce viene interrotto, l'uscita di commutazione integrata nel dispositivo cambia il suo stato. 3. con lo scanner luminoso, il trasmettitore e il ricevitore sono in un unico dispositivo. Il fascio di luce trasmesso viene riflesso dall'oggetto da rilevare. Non appena il ricevitore rileva la luce riflessa, l'uscita di commutazione integrata nel dispositivo cambia stato.

Proprietà elettriche

| | |
|--|--|
| Tempo di risposta | 5 ms |
| Numero di uscite di commutazione | 1 |
| Display | Display a LED |
| Risoluzione | 0,07 mm |
| Esecuzione della funzione di commutazione | Contatto normalmente chiuso/normalmente aperto |
| Progettazione dell'uscita analogica | 0 - 5V 4 - 20mA |
| Progettazione del collegamento elettrico | Cavi |
| Progettazione dell'uscita di commutazione | PNP |
| Corrente di commutazione nominale | 50 mA |
| Procedura di impostazione | Parametrizzazione |
| A prova di cortocircuito | Sì |
| Potenza laser | 1 mW |
| Corrente a vuoto | 60 mA |
| Deviazione relativa della linearità | 0,1 % |
| Ripetibilità relativa | 0,2 % |
| Ondulazione | 10 % |
| Funzione touch | Commutazione luce/buio |
| Protezione contro l'inversione di polarità | Sì |
| Perdita di tempo | 5 ms |
| Deviazione assoluta della linearità | 0,1 mm |
| Principio di misura | triangolazione |
| Tensione di esercizio (CC) | 12 - 24 V |
| Campo di misura | 65 - 135 mm |
| Funzione tempo | Sì |

Proprietà meccaniche

| | |
|---|---------------------|
| Numero di core | 5 |
| Sezione del conduttore | 0,2 mm ² |
| Design | Cuboide |
| Larghezza | 20 mm |
| Altezza | 44 mm |
| Lunghezza del cavo | 2 m |
| Temperatura di stoccaggio | -20 - 60 °C |
| Lunghezza | 25 mm |
| Classe di protezione (IP) | IP67 |
| Materiale della superficie attiva del sensore | Vetro acrilico |
| Materiale dell'alloggiamento | Alluminio |
| Temperatura ambiente | -10 - 45 °C |

Proprietà ottiche

| | |
|---|-------------------------|
| Classe laser | Classe 2 |
| Tipo di luce | Diodo laser, luce rossa |
| Forma del fascio di luce | Punto |
| Lunghezza d'onda del sensore | 655 nm |
| Diametro dello spot luminoso nel punto focale | 0,06 mm |

Altre proprietà

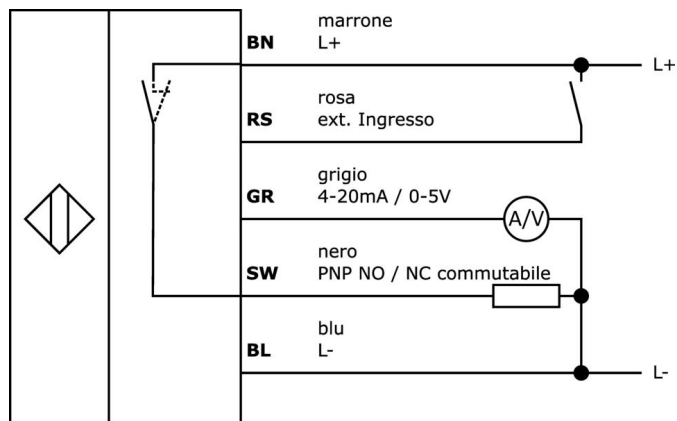
| | |
|--------------------------------|------------------------------------|
| Mezzo di riferimento / oggetto | Materiale con riflettanza del 90%. |
|--------------------------------|------------------------------------|

Classificazione

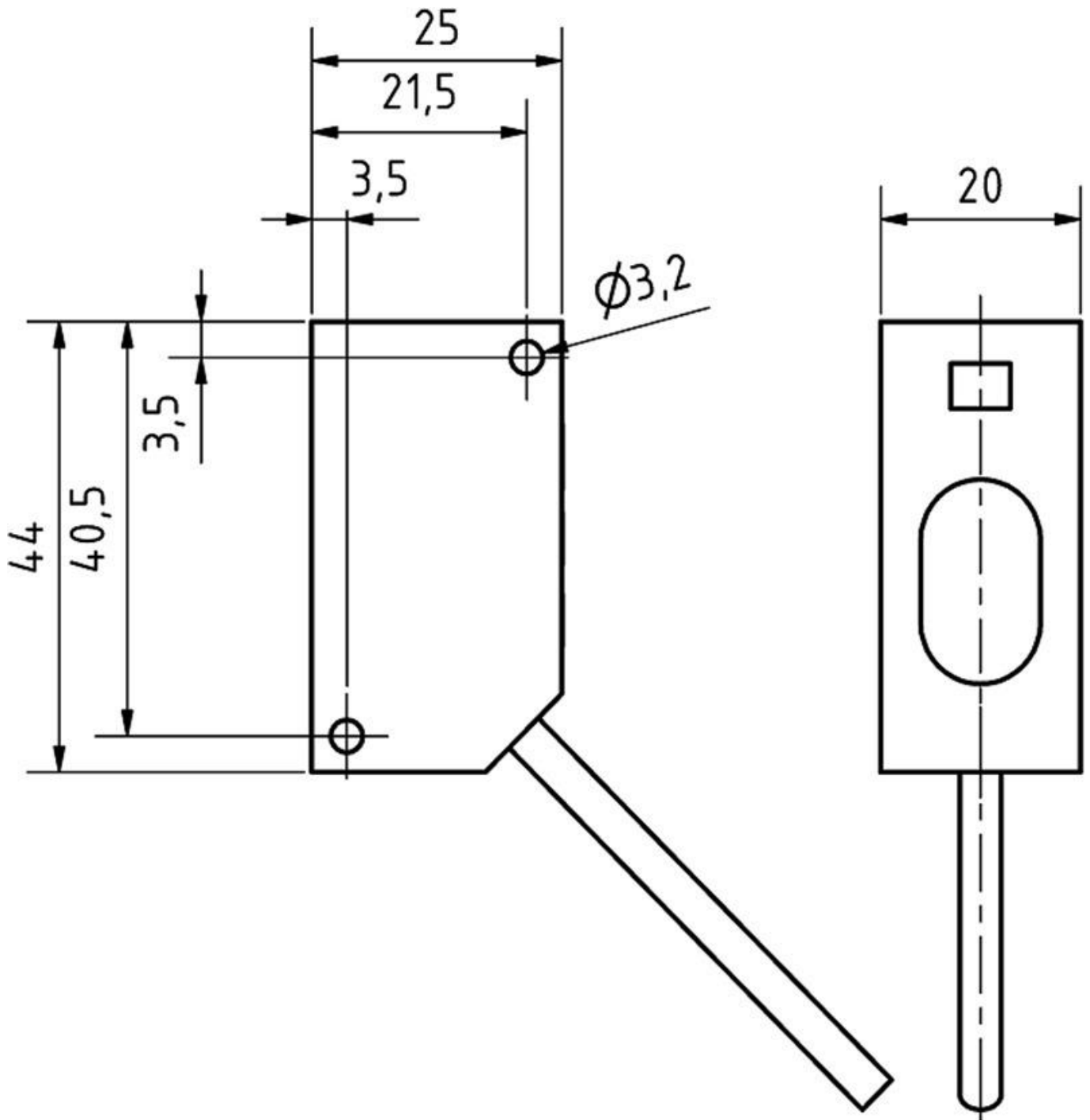
| | |
|--------|-------------------------------------|
| ETIM 8 | EC001825 Sensore ottico di distanza |
|--------|-------------------------------------|

Ulteriori informazioni

| | |
|------------------------------|-------------------|
| Gruppo di prodotti IPF | 160 Sensori laser |
| Dimensioni dell'imballaggio | 125 x 70 x 40 mm |
| Peso lordo | 130 g |
| Numero di tariffa doganale | 85365019 |
| Numero WEEE | 40951076 |
| Compatibile con OzDS | Sì |
| Compatibile con POP | Sì |
| Conforme a REACH | Sì |
| Conforme alla direttiva RoHS | Sì |

Schema di collegamento

Disegno quotato



Estratto del programma di accessori

AY000129



Accessori, magnete, Ø66mm, neodimio-ferro-boro, filettatura interna M6, gomma

AY000144



Accessori per sensori, piastra di adattamento, 3x30x85mm, VA

VY850001



Inversione di fase/inversione di segnale/ritardo di spegnimento, 85x65x18mm, 0,01-10s, 12-30V DC, 1x NC/NO, terminali a 8 poli, IP40, plastica, ponticelli

VY850002



Inversione di fase/inversione di segnale/ritardo di spegnimento, 85x65x18mm, 0,01-10s, 12-30V DC, 1x NC/NO, terminali a 8 poli, IP40, plastica, ponticelli

NG400501



Alimentatore DC, monofase, 125x114x40mm, 24-28V, 5A, 90-264V AC 50Hz, 90-264V AC 60Hz, 127-370V DC, connessione a vite, IP20, alluminio, stabilizzato, tensione di uscita temporizzata

VY000004



Alimentatore DC, tester per sensori, 120x26x72mm, 18, 0,04A, connessione a molla a 4 pin, IP20, plastica

VL250100



Modulo logico, 49x80x26mm, AND, 4-gang, 10-35V DC, terminale sul lato sensore, terminale sul lato controllo, IP40, plastica

VL250120



Modulo logico, 49x80x26mm, OR, 4-gang, 10-35V DC, terminale sul lato sensore, terminale sul lato controllo, IP40, plastica

AP000042



Accessori laser, staffa di montaggio, M3x0,5 23lunghe, angolare, V2A, 90°

Ulteriori accessori sono disponibili sulla nostra homepage



Installazione

L'installazione deve essere eseguita esclusivamente da un elettricista qualificato!



Smaltimento dei rifiuti

Numero RAEE secondo § 6 par. 3 ElektroG: 40951076

Istruzioni di sicurezza

- / Prima della messa in funzione, accertarsi che siano state rispettate tutte le indicazioni di sicurezza contenute nella documentazione del prodotto.
- / L'uso di questi prodotti è vietato se ha un impatto diretto sulla sicurezza personale.