

PT440302

Czujniki laserowe • Przycisk z funkcją tłumienia tła

Czujnik laserowy, przycisk, 44x25x20mm, Sn:65-135mm, rozdzielczość 70µm, triangulacja, 12-24V DC, 1x PNP NC/NO, 0-5V/4-20mA, kabel 2m, IP67, aluminium+szkło akrylowe, dioda laserowa, światło czerwone, kropka, parametryzacja



Czujniki optyczne działają bezdotykowo. Wykrywają obiekty niezależnie od ich właściwości (np. kształtu, koloru, struktury powierzchni, materiału). Podstawowy tryb działania opiera się na transmisji i odbiorze światła. Istnieją trzy różne typy czujników: 1. czujnik przelotowy składa się z dwóch oddzielnych urządzeń, nadajnika i odbiornika, które są ustawione względem siebie. Jeśli wiązka światła między dwoma urządzeniami zostanie przerwana, wyjście przełączające zintegrowane z odbiornikiem zmienia swój stan. 2 W przypadku czujnika odblaskowego nadajnik i odbiornik znajdują się w jednym urządzeniu. Nadawana wiązka światła jest odbijana do odbiornika przez odbłyśnik zamontowany naprzeciwko. Gdy tylko wiązka światła zostanie przerwana, wyjście przełączające zintegrowane z urządzeniem zmienia swój stan. 3. W przypadku czujnika światła nadajnik i odbiornik znajdują się w jednym urządzeniu. Nadawana wiązka światła jest odbijana przez wykrywany obiekt. Gdy tylko odbiornik wykryje odbite światło, wyjście przełączające zintegrowane z urządzeniem zmienia swój stan.

Właściwości elektryczne

Czas reakcji	5 ms
Liczba wyjść przełączających	1
Wyświetlacz	Wyświetlacz LED
Rozdzielczość	0,07 mm
Wykonywanie funkcji przełączania	Styk normalnie zamknięty/normalnie otwarty
Konstrukcja wyjścia analogowego	0 - 5V 4 - 20 mA
Projekt połączenia elektrycznego	Kable
Konstrukcja wyjścia przełączającego	PNP
Znamionowy prąd przełączania	50 mA
Procedura ustawiania	Parametryzacja
Odporność na zwarcia	Tak
Moc lasera	1 mW
Prąd bez obciążenia	60 mA
Względne odchylenie liniowości	0,1 %
Względna powtarzalność	0,2 %
Ripple	10 %
Funkcja dotykowa	Przełączanie światło/ciemność
Zabezpieczenie przed odwrotną polaryzacją	Tak
Marnowanie czasu	5 ms
Bezwzględne odchylenie liniowości	0,1 mm
Zasada pomiaru	triangulacja
Napięcie robocze (DC)	12 - 24 V
Zakres pomiarowy	65 - 135 mm
Funkcja czasu	Tak

Właściwości mechaniczne

Liczba rdzeni	5
Przekrój przewodu	0,2 mm ²
Projekt	Prostopadłościan
Szerokość	20 mm
Wysokość	44 mm
Długość kabla	2 m
Temperatura przechowywania	-20 - 60 °C
Długość	25 mm
Klasa ochrony (IP)	IP67
Materiał aktywnej powierzchni czujnika	Szkló akrylowe
Materiał obudowy	Aluminium
Temperatura otoczenia	-10 - 45 °C

Właściwości optyczne

Klasa lasera	Klasa 2
Rodzaj światła	Dioda laserowa, światło czerwone
Kształt wiązki światła	Punkt
Długość fali czujnika	655 nm
Średnica plamki świetlnej w punkcie centralnym	0,06 mm

Inne właściwości

Nośnik odniesienia / obiekt	Materiał o współczynniku odbicia 90%
-----------------------------	--------------------------------------

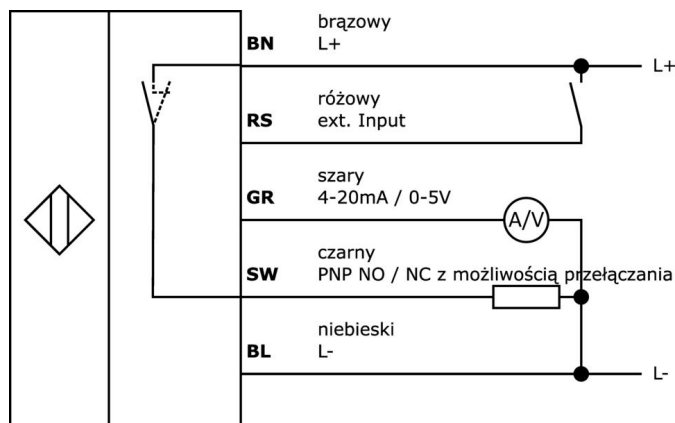
Klasyfikacja

ETIM 8	EC001825 Optyczny czujnik odległości
--------	--------------------------------------

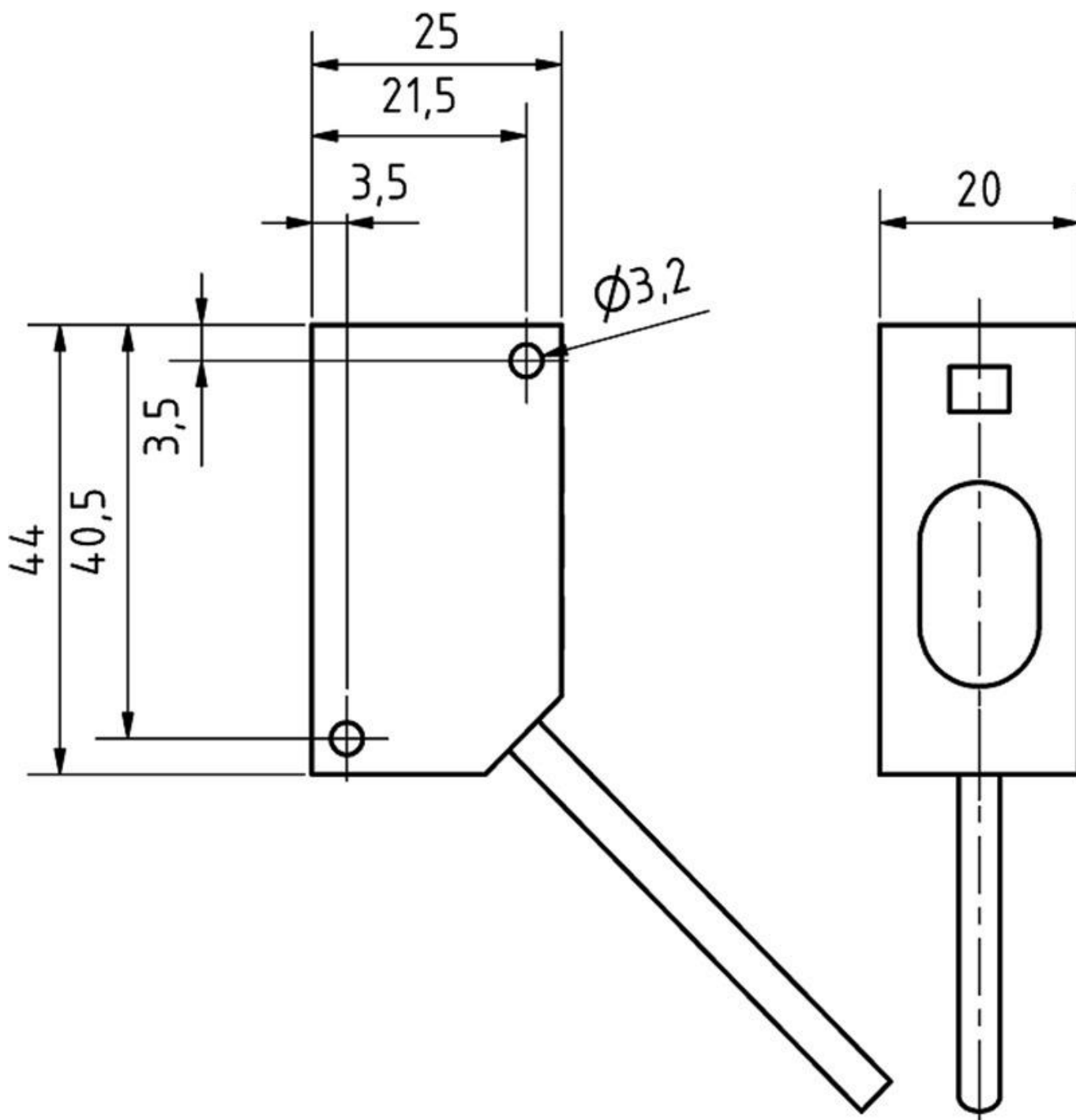
Więcej informacji

Grupa produktów IPF	160 Czujniki laserowe
Wymiary opakowania	125 x 70 x 40 mm
Masa brutto	130 g
Numer taryfy celnej	85365019
Numer WEEE	40951076
Zgodność z OzDS	Tak
Zgodność z POP	Tak
Zgodność z REACH	Tak
Zgodność z dyrektywą RoHS	Tak

Schemat połączeń



Rysunek wymiarowy



Fragment programu akcesoriów

AY000129



Akcesoria, magnes, Ø66mm, neodymowo-żelazowo-borowy, gwint wewnętrzny M6, guma

AY000144



Akcesoria czujnika, płytka adaptera, 3x30x85mm, VA

VY850001



Odwroćcie fazy/opwróćcie sygnału/opóźnienie wyłączenia, 85x65x18mm, 0.01-10s, 12-30V DC, 1x NC/NO, 8-pinowe zaciski, IP40, plastik, zworki

VY850002



Odwroćcie stanu/opwróćcie sygnału/opóźnienie wyłączenia, 85x65x18mm, 0.01-10s, 12-30V DC, 1x NC/NO, zaciski 8-pinowe, IP40, plastik, zworki

NG400501



Zasilacz DC, 1-fazowy, 125x114x40mm, 24-28V, 5A, 90-264V AC 50Hz, 90-264V AC 60Hz, 127-370V DC, złącze śrubowe, IP20, aluminium, stabilizowane, taktowane napięcie wyjściowe

VY000004



Zasilacz DC, tester czujników, 120x26x72mm, 18V, 0.04A, 4-pinowe złącze sprężynowe, IP20, tworzywo sztuczne

VL250100



Moduł logiczny, 49x80x26mm, AND, 4-stykowy, 10-35V DC, zacisk po stronie czujnika, zacisk po stronie sterowania, IP40, tworzywo sztuczne

VL250120



Moduł logiczny, 49x80x26mm, OR, 4-stykowy, 10-35V DC, zacisk po stronie czujnika, zacisk po stronie sterowania, IP40, tworzywo sztuczne

AP000042



Akcesoria do lasera, uchwyt montażowy, M3x0.5 23long, kątowny, V2A, 90°

Więcej akcesoriów można znaleźć na naszej stronie internetowej



Instalacja

Instalacja może być przeprowadzona wyłącznie przez wykwalifikowanego elektryka!



Usuwanie odpadów

Numer WEEE zgodnie z § 6 ust. 3 ElektroG: 40951076

Instrukcje bezpieczeństwa

/ Przed uruchomieniem należy upewnić się, że przestrzegane są wszystkie instrukcje bezpieczeństwa zawarte w dokumentacji produktu.

/ Korzystanie z tych produktów jest zabronione, jeśli mają one bezpośredni wpływ na bezpieczeństwo osobiste.