

PT440304

Laserové senzory • Difuzní snímače s potlačeným pozadím

Senzor laserový, difúzní odrazový senzor, 44x25x20mm, Sn:200-600mm, triangulace, 12-24V DC, 1x PNP NC/NO, 0-5V/4-20mA, délka kabelu 2m, IP67, hliník+akrylové sklo, laserová dioda, červené světlo, bodové, parametrizace



Optické senzory fungují bezkontaktně. Detekují objekty bez ohledu na jejich vlastnosti (např. tvar, barva, struktura povrchu, materiál). Základní způsob činnosti je založen na vysílači a přijímači světla. Existují tři různé verze: 1. Senzor s průchozím paprskem se skládá ze dvou samostatných zařízení, vysílače a přijímače, které jsou vzájemně vyrovnány. Je-li světelný paprsek mezi oběma zařízeními přerušen, spínací výstup integrovaný v přijímači změní svůj stav. 2. V reflexní světelné závoře jsou vysílač a přijímač umístěny v jednom zařízení. Vysílaný světelný paprsek se odráží na přijímač pomocí reflektoru, který je namontován naproti. Jakmile je světelný paprsek přerušen, spínací výstup integrovaný v zařízení změní svůj stav. 3. Snímač s rozptýleným odrazem má vysílač a přijímač v jednom zařízení. Vyslaný světelný paprsek se odráží od detekovaného objektu. Jakmile přijímač detekuje odražené světlo, spínací výstup integrovaný v zařízení změní svůj stav.

Elektrické vlastnosti

Odezva/doba poklesu	5 ms
Počet spínacích výstupů	1
Zobrazení	LED displej
Provedení spínací funkce	Rozpínací kontakt / spínací kontakt
Provedení analogového výstupu	0 - 5V 4 - 20mA
Provedení elektrické přípojky	Kabely
Provedení spínacího výstupu	PNP
Jmenovitý spínací proud	50 mA
Postup nastavení	Parametrizace
Odolné proti zkratům	Ano
Výkon laseru	1 mW
Proud naprázdno	60 mA
Odchylka od linearity	0,8 - 1,8 mm
Relativní odchylka od linearity	0,3 %
Relativní přesnost opakování	0,13 %
Zbytkové zvlnění	10 %
Snímací funkce	světlem/tmou přepínaný/fázovaný
Chráněné proti přepólování	Ano
Doba poklesu	5 ms
Absolutní odchylka od linearity	1,8 mm
Princip měření	triangulace
Provozní napětí (DC)	12 - 24 V
Rozsah měření	200 - 600 mm
Časová funkce	Ano

Mechanické vlastnosti

Počet vodičů	5
Průřez vodiče	0,2 mm ²
Design	Kvádr
Šířka	20 mm
Výška	44 mm
Délka kabelu	2 m
Skladovací teplota	-20 - 60 °C
Délka	25 mm
Druh krytí (IP)	IP67
Materiál aktivní plochy snímače	Akrylátové sklo
Materiál krytu	Hliník
Okolní teplota	-10 - 45 °C

Optické vlastnosti

Třída laseru	Třída 2
Druh světla	Laserová dioda, červené světlo
Tvar světelného paprsku	Bod
Vlnová délka snímače	655 nm
Průměr světelného bodu v ohnisku	0,25 mm

Ostatní vlastnosti

Referenční médium / objekt	Materiál s 90% odrazivostí
----------------------------	----------------------------

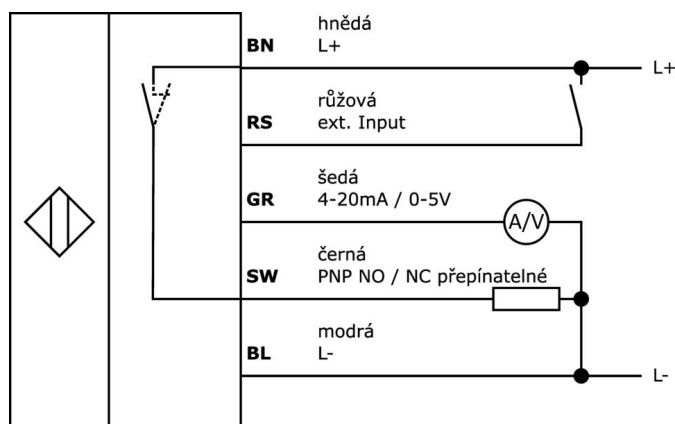
Klasifikace

ETIM 8	EC001825 Optický senzor vzdálenosti
--------	-------------------------------------

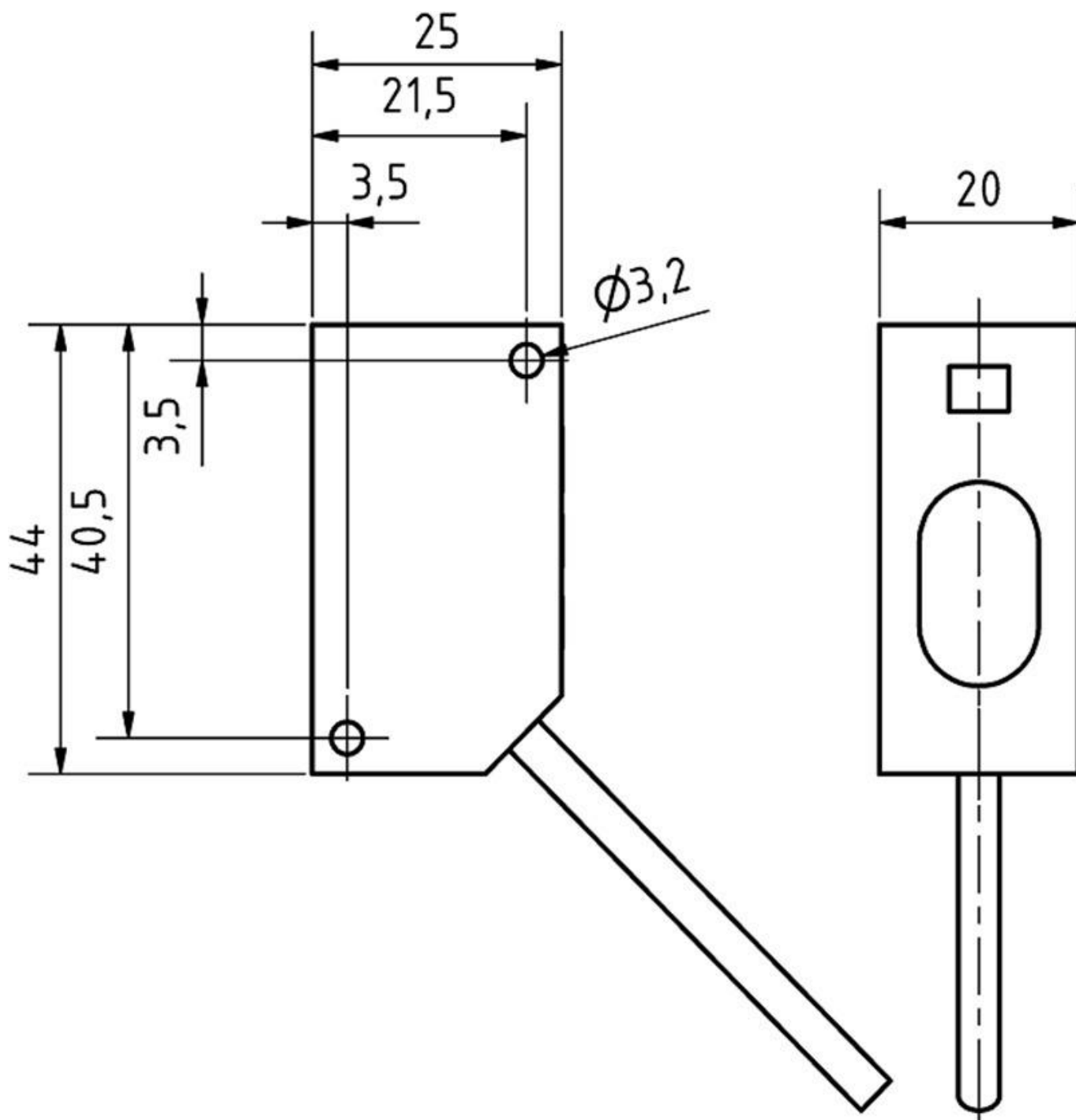
Další

Skupina produktů IPF	160 Laserové senzory
Rozměry balení	125 x 70 x 40 mm
Hrubá váha	130 g
Číslo zboží	85365019
WEEE číslo	40951076
V souladu s ODS	Ano
V souladu s POP	Ano
V souladu s REACH	Ano
V souladu s RoHS	Ano

Přípojka



Rozměrový výkres



Výňatek z programu příslušenství

AP000042



Příslušenství Laser, Upevňovací úhelníky, M3x0,5 23dlouhé, Úhel, V2A, 90°

AY000129



Příslušenství, magnetické, Ø66mm, neodym-železo-bór, vnitřní závit M6, guma

AY000144



Příslušenství Snímač, Panel adaptéru, 3x30x85mm, Ušlechtilá ocel 1.4305

AY000141



Plastová ochranná hadice, Ø17mm, Vnitřní průměr 10mm, - 40-250°C, Skleněné vlákno se silikonovým kaučukem, Krátkodobá odolnost vůči odstříkům při sváření 1200°C, Pevnost v tahu 400N, flexibilní, Zpomalující hoření, Metrové zboží

VL250100



Logický modul, 49x80x26mm, AND, 4odborný, 10-35V DC, Na straně senzoru Sevření, Na straně ovládání Sevření, IP40, Plast

VL250120



Logický modul, 49x80x26mm, OR, 4odborný, 10-35V DC, Na straně senzoru Sevření, Na straně ovládání Sevření, IP40, Plast

VY000004



Napájení stejnosměrným proudem, Snímač Tester, 120x26x72mm, 18, 0,04A, Spoj pružinového (proti)tahu 4pólový, IP20, Plast

NG400501



Stejnoseměrný napájecí zdroj, 1-fázový, 125x114x40mm, 24-28V, 5A, 90-264V AC 50Hz, 90-264V AC 60Hz, 127-370V DC, šroubové připojení, IP20, hliníkový, stabilizovaný, pulzní výstupní napětí

VY850001



Přepínací stupeň/inverze signálu/ Zpoždění vypnutí, 85x65x18mm, 0, 01-10s, 12-30V DC, 1x Rozpínací kontakt / spínací kontakt, Sevření 8pólový, IP40, Plast, Zasouvací můstky

Další příslušenství najdete na našich domovských stránkách



Montáž

Montáž / instalaci smí provádět pouze kvalifikovaný elektrikář!



Likvidace

Číslo WEEE podle § 6 odst. 3 ElektroG: 40951076

Bezpečnostní pokyny

/ Před uvedením do provozu prosím zkontrolujte, zda byly dodrženy veškeré bezpečnostní pokyny, které jsou případně uvedené v dokumentaci výrobku.

/ Nikdy nepoužívejte tato zařízení v aplikacích, kde bezpečnost osob závisí na jejich funkčnosti.