

PT440304

Sensores láser • Sensores con supresión de fondo

Sensor láser, pulsador, 44x25x20mm, Sn:200-600mm, triangulación, 12-24V DC, 1x PNP NC/NO, 0-5V/4-20mA, cable 2m, IP67, aluminio+vidrio acrílico, diodo láser, luz roja, punto, parametrización



Los sensores ópticos funcionan sin contacto. Detectan objetos independientemente de sus propiedades (por ejemplo, forma, color, estructura de la superficie, material). El modo básico de funcionamiento se basa en la transmisión y recepción de luz. Existen tres tipos diferentes: 1. el sensor de haz luminoso pasante consta de dos dispositivos separados, un emisor y un receptor, que están alineados entre sí. Si se interrumpe el haz de luz entre los dos dispositivos, la salida de conmutación integrada en el receptor cambia su estado. 2 En el sensor catadióptrico, el emisor y el receptor se encuentran en un solo dispositivo. El haz de luz transmitido se refleja en el receptor mediante un reflector que se monta enfrente. En cuanto se interrumpe el haz luminoso, la salida de conmutación integrada en el dispositivo cambia su estado. 3. con el escáner óptico, el emisor y el receptor se encuentran en un solo dispositivo. El haz de luz transmitido es reflejado por el objeto a detectar. En cuanto el receptor detecta la luz reflejada, la salida de conmutación integrada en el aparato cambia de estado.

Datos eléctricos

Tiempo de respuesta/caída	5 ms
Cantidad de salidas de conmutación	1
Pantalla	pantalla LED
Ejecución de la función de conmutación	Contacto NC/NA
Versión de la salida analógica	0 - 5V 4 - 20mA
Versión de la conexión eléctrica	Cable
Versión de la salida de conmutación	PNP
Corriente de conmutación asignada	50 mA
Procedimiento de ajuste	Parametrización
A prueba de cortocircuitos	Sí
Potencia del láser	1 mW
Corriente en vacío	60 mA
Divergencia de linealidad	0,8 - 1,8 mm
Divergencia relativa de linealidad	0,3 %
Repetibilidad relativa	0,13 %
Ondulación residual	10 %
Función de escaneo	de conmutación claridad/oscuridad
Con protección contra la inversión de polaridad	Sí
Tiempo de caída	5 ms
Divergencia de linealidad absoluta	1,8 mm
Principio de medición	triangulación
Tensión de servicio (CC)	12 - 24 V
Rango de medición	200 - 600 mm
Función de temporización	Sí

Datos mecánicos

Número de hilos	5
Sección del conductor	0,2 mm ²
Diseño	Cubo
Ancho	20 mm
Altura	44 mm
Longitud de cable	2 m
Temperatura de almacenamiento	-20 - 60 °C
Longitud	25 mm
Grado de protección (IP)	IP67
Material de la superficie activa del sensor	Vidrio acrílico
Material de la carcasa	Aluminio
Temperatura ambiente	-10 - 45 °C

Datos ópticos

Clase de láser	Clase 2
Tipo de luz	Diodo láser, luz roja
Forma del haz de luz	Punto
Longitud de onda del sensor	655 nm
Diámetro del punto luminoso en el punto focal	0,25 mm

Otros datos

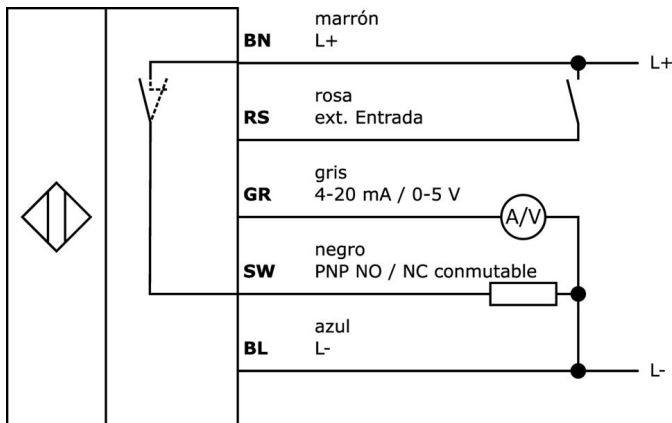
Medio / objeto de referencia	material con un 90% de reflectividad
------------------------------	--------------------------------------

Clasificación

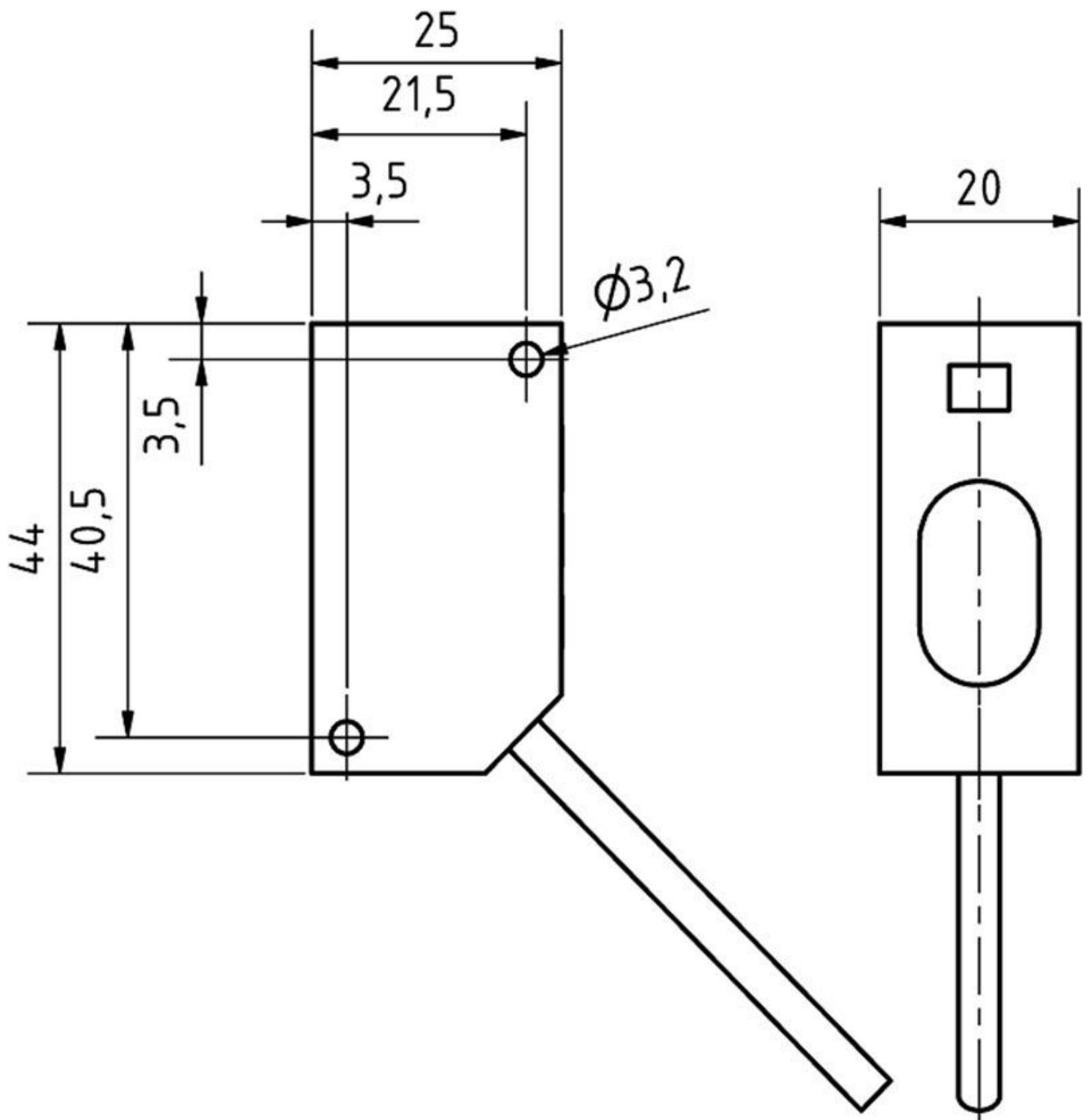
ETIM 8	EC001825 Sensor óptico de distancia
--------	-------------------------------------

Más

Grupo de productos ipf	160 Sensores láser
dimensiones de embalaje	125 x 70 x 40 mm
Peso bruto	130 g
Código arancelario	85365019
WEEE número	40951076
Conforme con OzDS	Sí
Conforme con POP	Sí
Conforme a REACH	Sí
Conforme a RoHS	Sí

Conexión

Dibujo acotado



Extracto del programa de accesorios

AP000042



accesorios láser, escuadra de fijación, m3x0,5 23largo, ángulo, v2a, 90°

AY000129



Accesorios, imán, Ø66mm, neodimio-hierro-boro, rosca interior M6, caucho

AY000144



accesorios sensor, Placa adaptadora, 3x30x85mm, Acero inoxidable 1.4305

AY000141



tubo de protección de plástico, Ø17mm, diámetro interno 10mm, -40-250°c, fibra óptica con caucho de silicona, resistencia breve contra salpicaduras de soldadura 1200°c, resistencia a la tracción 400n, flexible, antiinflamante, a metros

VL250100



módulo lógico, 49x80x26mm, y, 4veces, 10-35v dc, lado del sensor sujetar con bornes, lado del control sujetar con bornes, ip40, plástico

VL250120



módulo lógico, 49x80x26mm, o, 4veces, 10-35v dc, lado del sensor sujetar con bornes, lado del control sujetar con bornes, ip40, plástico

VY000004



alimentación de corriente continua, sensor tester, 120x26x72mm, 18V, 0,04a, conexión por resorte 4polos, ip20, plástico

NG400501



Fuente de alimentación de CC, monofásica, 125x114x40 mm, 24-28 V, 5 A, 90-264 V CA 50 Hz, 90-264 V CA 60 Hz, 127-370 V CC, conexión por tornillo, IP20, aluminio, estabilizada, tensión de salida sincronizada

VY850001



convertidor/inversión de señales/retardo de desconexión, 85x65x18mm, 0,01-10s, 12-30v dc, 1x contacto nc/na, sujetar con bornes 8polos, ip40, plástico, jumpers enchufables

Encontrará más accesorios en nuestra [página web](#)



Montaje

El montaje/la instalación solo debe ser llevado a cabo por electricistas cualificados.



Eliminación de residuos

Número WEEE según § 6 párrafo 3 ElektroG: 40951076

Indicaciones de seguridad

/ Antes de la puesta en marcha, asegúrese de que se han respetado todas las indicaciones de seguridad indicadas en la documentación del producto.

/ El uso de estos productos está prohibido si tienen un efecto directo en la seguridad de las personas.