

## PT440306

### Sensores láser • Sensores con supresión de fondo

Sensor láser, sonda, 44x25x20mm, Sn:250-3000mm, autonomía de luz, 12-24V CC, 1x PNP NC/NO, 0-5V/4-20mA, cable 2m, IP67, aluminio+vidrio acrílico, diodo láser, luz roja, punto, parametrización

- / robusta carcasa de aluminio
- / salida conmutada y analógica
- / display Ic de 4 dígitos



### Láser clase 1

### largo alcance de exploración gracias a la medición del tiempo de vuelo

Los sensores ópticos funcionan sin contacto. Detectan objetos, independientemente de su naturaleza (por ejemplo, forma, color, estructura de la superficie, material). El modo básico de funcionamiento se basa en la transmisión y recepción de luz. Se distinguen tres variantes: 1. el sensor pasante consta de dos dispositivos separados, un emisor y un receptor, que están alineados entre sí. Cuando se interrumpe el haz de luz entre ambos dispositivos, la salida de conmutación integrada en el receptor cambia de estado. 2. en el caso de la barrera fotoeléctrica de reflexión, el emisor y el receptor se encuentran en un solo dispositivo. El haz luminoso transmitido se refleja en el receptor mediante un reflector que se monta enfrente. En cuanto se interrumpe el haz luminoso, la salida de conmutación integrada en el dispositivo cambia de estado. En el detector de reflexión directa, el emisor y el receptor se encuentran en un solo aparato. El haz de luz transmitido es reflejado por el objeto a detectar. En cuanto el receptor detecta la luz reflejada, la salida de conmutación integrada en el dispositivo cambia de estado.

**Datos eléctricos**

Tiempo de respuesta/caída	35 ms
Cantidad de salidas de conmutación	1
Pantalla	pantalla LCD
Ejecución de la función de conmutación	Contacto NC/NA
Versión de la salida analógica	0 - 5V   4 - 20mA
Versión de la conexión eléctrica	Cable
Versión de la salida de conmutación	PNP
Corriente de conmutación asignada	50 mA
Procedimiento de ajuste	Parametrización
A prueba de cortocircuitos	Sí
Potencia del láser	0,39 mW
Corriente en vacío	40 mA
Divergencia de linealidad	60 mm
Divergencia relativa de linealidad	2 %
Repetibilidad relativa	0,33 %
Ondulación residual	10 %
Caída de tensión	1,5 V
Función de escaneo	de conmutación claridad/oscuridad
Con protección contra la inversión de polaridad	Sí
Tiempo de caída	2 ms
Principio de medición	Tiempo de vuelo
Tensión de servicio (CC)	21,6 - 26,4 V
Rango de medición	250 - 3000 mm
Función de temporización	Sí

**Datos mecánicos**

Número de hilos	5
Sección del conductor	0,2 mm <sup>2</sup>
Par de apriete	0,5 Nm
Diseño	Cubo
Ancho	20 mm
Altura	44 mm
Longitud de cable	2 m
Temperatura de almacenamiento	-20 - 60 °C
Longitud	25 mm
Grado de protección (IP)	IP67
Material de la superficie activa del sensor	Vidrio acrílico
Material de la carcasa	Aluminio
Material del revestimiento del cable	Plástico (PVC)
Temperatura ambiente	-10 - 45 °C

**Datos ópticos**

Clase de láser	Clase 1
Tipo de luz	Diodo láser, luz roja
Forma del haz de luz	Punto
Longitud de onda del sensor	680 nm

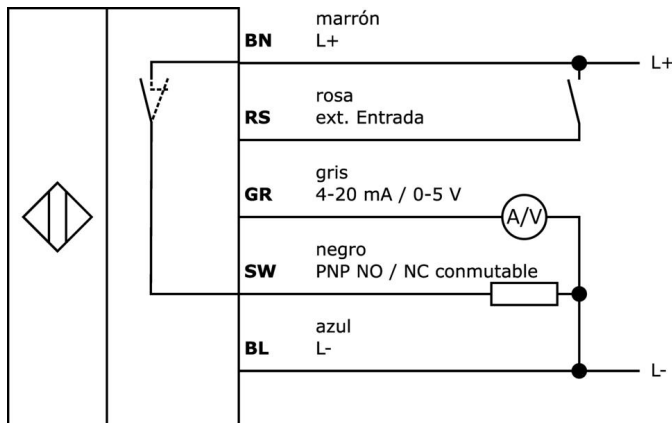
**Clasificación**

ETIM 8	EC001825 Sensor óptico de distancia
--------	-------------------------------------

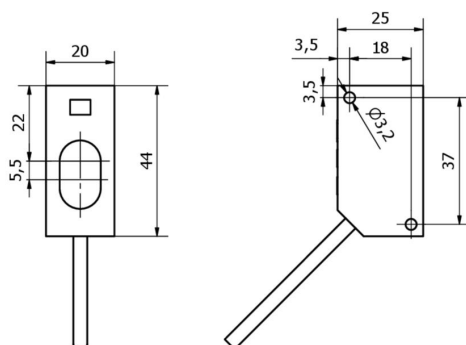
**Más**

Grupo de productos ipf	160 Sensores láser
dimensiones de embalaje	125 x 70 x 40 mm
Peso bruto	120 g
Código arancelario	85365019
WEEE número	40951076
Conforme con OzDS	Sí
Conforme con POP	Sí
Conforme a REACH	Sí
Conforme a RoHS	Sí

**Conexión**



**Dibujo acotado**



**Extracto del programa de accesorios**

**AP000042**



accesorios láser, escuadra de fijación, m3x0,5 23largo, ángulo, v2a, 90°

**AY000129**



Accesorios, imán, Ø66mm, neodimio-hierro-boro, rosca interior M6, caucho

**AY000144**



accesorios sensor, Placa adaptadora, 3x30x85mm, Acero inoxidable 1.4305

**AY000141**



tubo de protección de plástico, Ø17mm, diámetro interno 10mm, -40-250°C, fibra óptica con caucho de silicona, resistencia breve contra salpicaduras de soldadura 1200°C, resistencia a la tracción 400n, flexible, antiinflamante, a metros

**VL250100**



módulo lógico, 49x80x26mm, y, 4veces, 10-35v dc, lado del sensor sujetar con bornes, lado del control sujetar con bornes, ip40, plástico

**VL250120**



módulo lógico, 49x80x26mm, o, 4veces, 10-35v dc, lado del sensor sujetar con bornes, lado del control sujetar con bornes, ip40, plástico

**VY000004**



alimentación de corriente continua, sensor tester, 120x26x72mm, 18V, 0,04a, conexión por resorte 4polos, ip20, plástico

**NG400501**



Fuente de alimentación de CC, monofásica, 125x114x40 mm, 24-28 V, 5 A, 90-264 V CA 50 Hz, 90-264 V CA 60 Hz, 127-370 V CC, conexión por tornillo, IP20, aluminio, estabilizada, tensión de salida sincronizada

**VY850001**



convertidor/inversión de señales/retardo de desconexión, 85x65x18mm, 0,01-10s, 12-30v dc, 1x contacto nc/na, sujetar con bornes 8polos, ip40, plástico, jumpers enchufables

Encontrará más accesorios en nuestra página web



**Montaje**

El montaje/la instalación solo debe ser llevado a cabo por electricistas cualificados.



**Eliminación de residuos**

Número WEEE según § 6 párrafo 3 ElektroG: 40951076

**Indicaciones de seguridad**

/ Antes de la puesta en marcha, asegúrese de que se han respetado todas las indicaciones de seguridad indicadas en la documentación del producto.

/ El uso de estos productos está prohibido si tienen un efecto directo en la seguridad de las personas.