

## PT440306

### 激光传感器 • 具有背景抑制功能的漫反射传感器

激光传感器，探头，44x25x20mm，Sn:250-3000mm，光照时间，12-24V DC，1x PNP NC/NO，0-5V/4-20mA，电缆2m，IP67，铝+丙烯酸玻璃，激光二极管，红光，点，参数化

- / 坚固的铝制外壳
- / 开关和模拟输出
- / 4位数字的LC显示



#### 激光等级 1

由于传输时间测量，扫描范围长

光学传感器无需接触就能工作。它们检测物体，无论其性质如何（如形状、颜色、表面结构、材料）。操作的基本模式是基于光的传输和接收。有三种变体：1. 穿透式传感器由两个独立的设备组成，一个发射器和一个接收器，它们彼此对齐。当这两个设备之间的光束被中断时，集成在接收器中的开关输出会改变其状态。2. 在反射式光屏障的情况下，发射器和接收器位于一个设备中。发射的光束被安装在对面的反射器反射到接收器上。一旦光束被打断，集成在设备中的开关输出就会改变其状态。对于漫反射传感器，发射器和接收器位于一个设备中。传输的光束被要检测的物体反射。一旦接收器检测到反射光，集成在设备中的开关输出就会改变其状态。

#### 电气特性

响应/衰减时间	35 毫秒
开关输出的数量	1
显示	液晶显示器
开关功能的类型	常闭触点/常开触点
模拟输出的类型	0V ...5V   4-20mA
电气连接的类型	电缆
开关输出的类型	PNP
额定开关电流	50 毫安
设置程序	参数化
短路保护	是
激光功率	0.39 mW
空载电流	40 毫安
线性度偏差	60 mm
相对线性度偏差	2 %
相对的重复精度	0.33 %
残余纹波	10 %
电压下降	1.5 V
扫描功能	光照/暗照模式
反向极性保护	是
衰减时间	2 毫秒
测量原理	飞行时间
工作电压 ( DC )	21,6 - 26,4 V
测量范围	250 - 3000 mm
时间功能	是

**机械特征**

核心数量	5
导线截面	0.2 mm <sup>2</sup>
拧紧扭矩	0.5 牛
设计	长方体
宽度	20 mm
高度	44 mm
电缆长度	2 m
储存温度	-20 - 60 °C
长度	25 mm
保护程度 ( IP )	IP67
传感器的有效区域材料	丙烯酸玻璃
外壳材料	铝合金
电缆护套的材料	塑料 ( PVC )
环境温度	-10 - 45 °C

**光学特征**

激光类	第1类
光源	激光二极管, 红光
光束形式	观点
传感器的波长	680 纳米

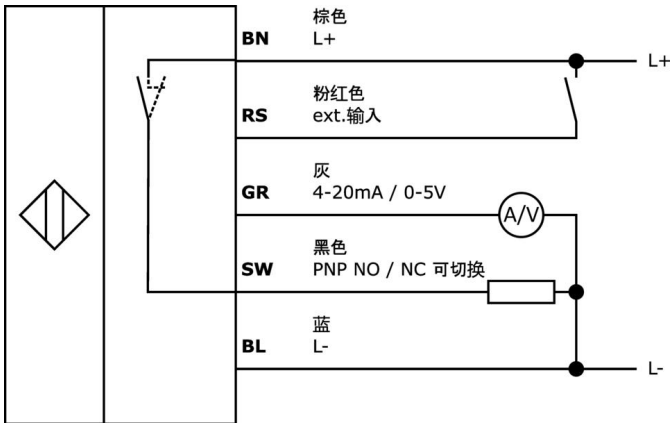
**种类**

ETIM 8	EC001825 光学距离传感器
--------	------------------

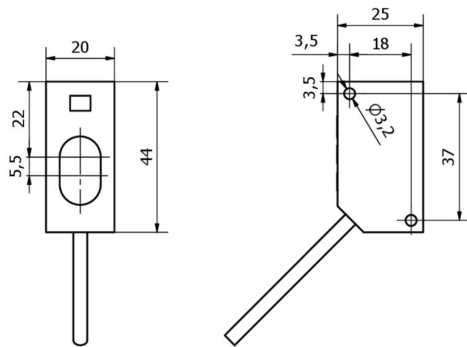
**更多**

IPF产品组	160个激光传感器
包装尺寸	125 x 70 x 40 mm
总重量	120 g
海关税号	85365019
WEEE编号	40951076
符合OzDS标准	是
符合POP要求	是
适应性强	是
符合RoHS标准	是

连接



尺寸图



摘录配件方案

**AP000042**



配件激光器, 安装角度支架  
 , M3x0.5 23long, 角度  
 , V2A, 90°。

**AY000129**



配件, 磁铁, Ø66 毫米, 钕铁硼  
 , 内螺纹 M6, 橡胶

**AY000144**



配件传感器, 适配器板  
 , 3x30x85mm, 不锈钢1.4305

**AY000141**



塑料护套, Ø17mm, 内径  
 10mm, -40-250°C, 玻璃纤维加  
 硅橡胶, 短期抗焊接飞溅  
 1200°C, 抗拉强度400N, 柔性,  
 阻燃, 码放良好

**VL250100**



逻辑模块, 49x80x26mm, AND,  
 4fold, 10-35V DC, 传感器侧夹子,  
 控制侧夹子, IP40, 塑料

**VL250120**



逻辑模块  
 , 49x80x26mm, OR, 4倍, 10-  
 35V DC, 传感器侧夹钳, 控制侧  
 夹钳, IP40, 塑料。

**VY000004**



直流电源, 传感器测试仪  
 , 120x26x72mm, 18V, 0.04A,  
 弹簧夹连接4针, IP20, 塑料。

**NG400501**



直流电源, 单相  
 , 125x114x40mm, 24-  
 28V, 5A, 90-264V AC 50Hz, 90-  
 264V AC 60Hz, 127-370V DC, 螺  
 钉连接, IP20, 铝质, 稳定, 时  
 钟输出电压

**VY850001**



逆变器/信号转换/关闭延迟,  
 85x65x18mm, 0.01-10s, 12-30V  
 DC, 1x NC/NO, 夹子8针, IP40, 塑  
 料, 插入式跳线

您可以在我们的主页上找到更多配件



**安装**

安装工作只能由合格的电工来完成!



**废弃处理**

根据第 6 条第 3 款 ElektroG 规定的 WEEE  
 编号: 40951076

**安全警告**

! 在初始操作之前, 请确保遵循产品信息中可能提供的所有安全说明。

! 切勿在人的安全取决于其功能的应用中使用这些设备。