

PT499375

Sensores láser • Sensores con supresión de fondo

Sensor láser, pulsador, 49x40x14mm, Sn: 50-550, 12-28V CC, 1x PNP NC/NO, conector M8 de 4 polos, IP67, aluminio+vidrio, diodo láser, luz roja, línea, teach-in

- / Láser clase 2
- / carcasa metálica
- / línea láser muy estrecha



supresión de fondo ajuste por aprendizaje

Los sensores ópticos funcionan sin contacto. Detectan objetos independientemente de sus propiedades (por ejemplo, forma, color, estructura de la superficie, material). El modo básico de funcionamiento se basa en la transmisión y recepción de luz. Existen tres tipos diferentes: 1. el sensor de haz luminoso pasante consta de dos dispositivos separados, un emisor y un receptor, que están alineados entre sí. Si se interrumpe el haz de luz entre los dos dispositivos, la salida de conmutación integrada en el receptor cambia su estado. 2 En el sensor catadióptrico, el emisor y el receptor se encuentran en un solo dispositivo. El haz de luz transmitido se refleja en el receptor mediante un reflector que se monta enfrente. En cuanto se interrumpe el haz de luz, la salida de conmutación integrada en el dispositivo cambia su estado. 3. con el sensor de luz, el emisor y el receptor se encuentran en un solo dispositivo. El haz de luz transmitido es reflejado por el objeto a detectar. En cuanto el receptor detecta la luz reflejada, la salida de conmutación integrada en el dispositivo cambia de estado.

Datos eléctricos

Cantidad de salidas de conmutación	1
Pantalla	pantalla LED
Ejecución de la función de conmutación	Contacto NC/NA
Versión de la conexión eléctrica	Conector M8
Versión de la salida de conmutación	PNP
Corriente de conmutación asignada	100 mA
Procedimiento de ajuste	Teach-In
Potencia del láser	1 mW
Corriente en vacío	50 mA
Número de polos	4
Distancia de conmutación	50 - 550 mm
Caída de tensión	2,8 V
Función de escaneo	de conmutación claridad/oscuridad
Con protección contra la inversión de polaridad	Sí
Principio de medición	triangulación
Tensión de servicio (CC)	12 - 28 V

Datos mecánicos

Diseño	Cubo
Ancho	13,6 mm
Altura	49 mm
Temperatura de almacenamiento	-20 - 60 °C
Longitud	40,3 mm
Grado de protección (IP)	IP67
Material de la superficie activa del sensor	Vidrio
Material de la carcasa	Fundición a presión de zinc
Temperatura ambiente	-10 - 50 °C

Datos ópticos

Clase de láser	Clase 2
Tipo de luz	Diodo láser, luz roja
Forma del haz de luz	Línea
Triangulación	Supresión de fondo
Longitud de onda del sensor	660 nm
Diámetro del punto luminoso en el punto focal	1,9 mm

Otros datos

Modo de funcionamiento	Supresión de fondo
Medio / objeto de referencia	material con un 90% de reflectividad

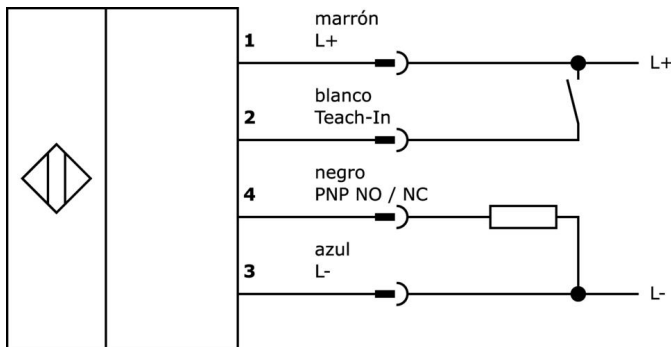
Clasificación

ETIM 8	EC002719 Escáner de luz con supresión de fondo
--------	--

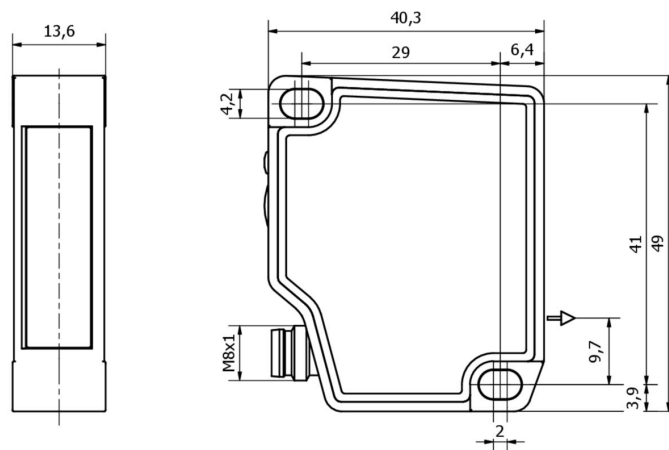
Más

Grupo de productos ipf	160 Sensores láser
dimensiones de embalaje	160 x 99 x 60 mm
Peso bruto	101 g
Código arancelario	85365019
WEEE número	40951076
Conforme con OzDS	Sí
Conforme con POP	Sí
Conforme a REACH	Sí
Conforme a RoHS	Sí

Conexión



Dibujo acotado



Extracto del programa de accesorios

VK030F71



Cable de conexión, 0,3 m, conector acodado M8 de 4 polos, conector recto M8 de 4 polos, 4 conductores, PUR (poliuretano), resistente a la cadena de arrastre y a la torsión, aceites y lubricantes refrigerantes, zona de soldadura, sin silicona

VK030F75



Cable de conexión, 0,3 m, conector hembra M8 de 4 polos recto, conector macho M8 de 4 polos recto, de 4 hilos, PUR (poliuretano), resistente a la cadena de arrastre y a la torsión, aceites y lubricantes refrigerantes, zona de soldadura, sin silicona

AY000096



Accesorios Sensor, kit de montaje, metal, rótula

VK030F81



Cable de conexión, 0,3 m, conector acodado M8 de 4 polos, conector recto M12 de 4 polos, 4x0,34 mm², PUR (poliuretano), 60 V, IP67, resistente a la cadena de arrastre y a la torsión, aceites y lubricantes refrigerantes, zona de soldadura, sin silicona

VK030F85



Cable de conexión, 0,3 m, conector hembra M8 de 4 polos recto, conector macho M12 de 4 polos recto, 4x0,34 mm², PUR (poliuretano), 60 V, IP67, resistente a la cadena de arrastre y a la torsión, aceites y lubricantes refrigerantes, zona de soldadura, sin silicona

VK200371



cable de conexión, 2m, m8 hembra 4polos acodado, extremo del cable libre, 4x0,34mm², pur (poliuretano), ø4,7mm, 30v, -30-90°C, ip67, apto para cadenas de arrastre y torsión, aceites y lubricantes refrigerantes, área de soldadura, sin silicona

VK200375



cable de conexión, 2m, m8 hembra 4polos recto, extremo del cable libre, 4x0,34mm², pur (poliuretano), ø4,7mm, 30v, -30-90°C, ip67, apto para cadenas de arrastre y torsión, aceites y lubricantes refrigerantes, área de soldadura, sin silicona

VK030F73



Cable de conexión, 0,3m, conector acodado M8 de 4 polos, conector recto M8 de 4 polos, 4x0,34mm², PUR (poliuretano) negro, 24V, -30-90°C, IP67, TPU, 3A, LED, resistente a la cadena de arrastre y a la torsión, aceites y lubricantes refrigerantes, zona de soldadura, sin silicona

VK060F73



Cable de conexión, 0,6m, conector acodado M8 de 4 polos, conector recto M8 de 4 polos, 4x0,34mm², PUR (poliuretano) negro, 24V, -30-90°C, IP67, TPU, 3A, LED, resistente a la cadena de arrastre y a la torsión, aceites y lubricantes refrigerantes, zona de soldadura, sin silicona

Encontrará más accesorios en nuestra página web



Montaje

El montaje/la instalación solo debe ser llevado a cabo por electricistas cualificados.



Eliminación de residuos

Número WEEE según § 6 párrafo 3 ElektroG: 40951076

Indicaciones de seguridad

/ Antes de la puesta en marcha, asegúrese de que se han respetado todas las indicaciones de seguridad indicadas en la documentación del producto.

/ El uso de estos productos está prohibido si tienen un efecto directo en la seguridad de las personas.