

## PT499375

### Sensores laser • Sensores de reflexão difusa com supressão de fundo

Sensor laser, botão de pressão, 49x40x14mm, Sn: 50-550, 12-28V DC, 1x PNP NC/NO, conector M8 de 4 pinos, IP67, alumínio+vidro, diodo laser, luz vermelha, linha, teach-in

- / Laser classe 2
- / Caixa metálica
- / linha laser muito estreita



### supressão de fundo Definição através do ensino

Os sensores ópticos funcionam sem contacto. Detectam objectos independentemente das suas propriedades (por exemplo, forma, cor, estrutura da superfície, material). O modo básico de funcionamento baseia-se na transmissão e receção de luz. Existem três tipos diferentes: 1. o sensor de feixe de luz consiste em dois dispositivos separados, um emissor e um recetor, que estão alinhados um com o outro. Se o feixe de luz entre os dois dispositivos for interrompido, a saída de comutação integrada no recetor altera o seu estado. 2 Com o sensor retrorreflexivo, o transmissor e o recetor estão localizados num único dispositivo. O feixe de luz transmitido é refletido no recetor por um refletor a ser montado no lado oposto. Assim que o feixe de luz é interrompido, a saída de comutação integrada no dispositivo muda o seu estado. 3. com o scanner de luz, o emissor e o recetor estão num único dispositivo. O feixe de luz transmitido é refletido pelo objeto a ser detectado. Assim que o recetor detecta a luz reflectida, a saída de comutação integrada no dispositivo muda o seu estado.

#### Características eléctricas

Número de saídas de comutação	1
Ecrã	Ecrã LED
Execução da função de comutação	Normalmente fechado/ normalmente aberto
Concepção da ligação eléctrica	Conector M8
Versão de saída de comutação	PNP
Corrente nominal de comutação	100 mA
Procedimento de definição	Aulas teóricas
Potência laser	1 mW
Corrente em vazio	50 mA
Número de postes	4
Distância de comutação	50 - 550 mm
Queda de tensão	2,8 V
Função táctil	comutação claro/escuro
Protecção contra polaridade inversa	Sim
Princípio de medição	triangulação
Tensão de funcionamento (DC)	12 - 28 V

**Características mecânicas**

Tipo	Cubóide
Largo	13,6 mm
Altura	49 mm
Temperatura de armazenamento	-20 - 60 °C
Comprimento	40,3 mm
Classe de protecção (IP)	IP67
Material da superfície activa do sensor	vidro
Material do invólucro	Zinco fundido sob pressão
Temperatura ambiente	-10 - 50 °C

**Características ópticas**

Classe laser	Grau 2
Tipo de luz	Díodo laser, luz vermelha
Forma do feixe de luz	Linha
Triangulação	Supressão de fundo
Comprimento de onda do sensor	660 nm
Diâmetro do ponto de luz no ponto focal	1,9 mm

**Outras características**

Modo de funcionamento	Supressão de fundo
Meio de referência / objecto	Material com 90% de reflectividade

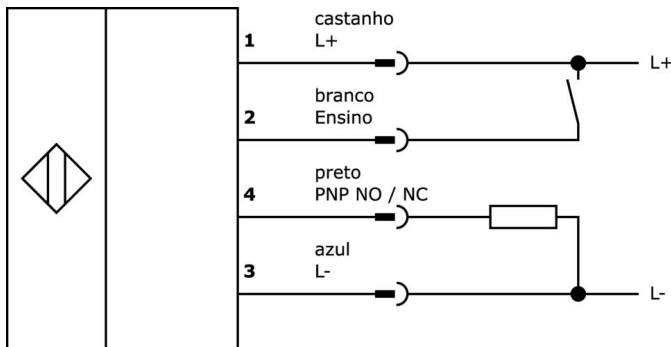
**Classificação**

ETIM 8	EC002719 Interruptor de proximidade fotoeléctrico com supressão de fundo
--------	--

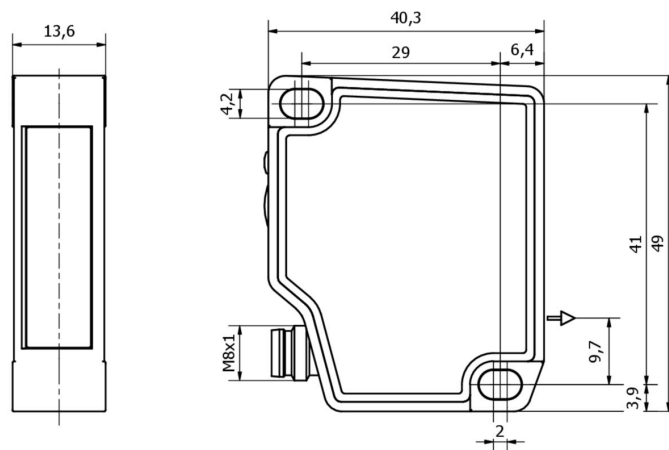
**Mais**

Grupo de produtos IPF	160 sensor laser
dimensões da embalagem	160 x 99 x 60 mm
Peso bruto	101 g
Número da pauta aduaneira	85365019
Número WEEE	40951076
Conformidade com OzDS	Sim
Compatível com POP	Sim
Em conformidade com o REACH	Sim
Conformidade com RoHS	Sim

**Ligação**



**Desenho dimensional**



**Programa de acessórios de extracção**

**VK030F71**



Cabo de ligação, 0,3 m, tomada M8 de 4 pinos angular, ficha M8 de 4 pinos reta, 4 condutores, PUR (poliuretano), resistente à corrente de arrasto e à torção, óleos e lubrificantes de arrefecimento, área de soldadura, sem silicone

**VK030F75**



Cabo de ligação, 0,3 m, tomada M8 de 4 pinos rectos, ficha M8 de 4 pinos rectos, 4 condutores, PUR (poliuretano), resistente à corrente de arrasto e à torção, óleos e lubrificantes de arrefecimento, área de soldadura, sem silicone

**AY000096**



Acessórios Sensor, kit de montagem, metal, junta esférica

**VK030F81**



Cabo de ligação, 0,3m, tomada M8 de 4 pinos angular, ficha M12 de 4 pinos reta, 4x0,34mm<sup>2</sup>, PUR (poliuretano), 60V, IP67, resistente à corrente de arrasto e à torção, óleos e lubrificantes de arrefecimento, zona de soldadura, sem silicone

**VK030F85**



Cabo de ligação, 0,3m, tomada M8 de 4 pinos rectos, ficha M12 de 4 pinos rectos, 4x0,34mm<sup>2</sup>, PUR (poliuretano), 60V, IP67, resistente à corrente de arrasto e à torção, óleos e lubrificantes de arrefecimento, área de soldadura, sem silicone

**VK200371**



Cabo de ligação, 2m, M8 Fêmea (tomada) 4pinos Angular, Extremidade do condutor livre, 4x0,34mm<sup>2</sup>, PUR (Poliuretano), Ø4,7mm, 30V, -30-90°C, IP67, Adequado para corrente de arrasto e resistente à torção, Lubrificantes de óleo e de arrefecimento, Zona de soldadura, Sem silicone

**VK200375**



Cabo de ligação, 2m, M8 Fêmea (tomada) 4pinos Reto, Extremidade do condutor livre, 4x0,34mm<sup>2</sup>, PUR (Poliuretano), Ø4,7mm, 30V, -30-90°C, IP67, Adequado para corrente de arrasto e resistente à torção, Lubrificantes de óleo e de arrefecimento, Área de soldadura, Sem silicone

**VK030F73**



Cabo de ligação, 0,3m, tomada M8 de 4 pinos angular, ficha M8 de 4 pinos reta, 4x0,34mm<sup>2</sup>, PUR (poliuretano) preto, 24V, -30-90°C, IP67, TPU, 3A, LED, resistente a correntes de arrasto e à torção, óleos e lubrificantes de arrefecimento, zona de soldadura, sem silicone

**VK060F73**



Cabo de ligação, 0,6m, tomada M8 de 4 pinos angular, ficha M8 de 4 pinos reta, 4x0,34mm<sup>2</sup>, PUR (poliuretano) preto, 24V, -30-90°C, IP67, TPU, 3A, LED, resistente a correntes de arrasto e à torção, óleos e lubrificantes de arrefecimento, zona de soldadura, sem silicone

Pode encontrar mais acessórios na nossa página inicial



**Instalação**

A montagem / instalação só pode ser efectuada por um electricista qualificado!



**Eliminação**

Número WEEE de acordo com § 6 para. 3 ElektroG: 40951076

**Avisos de segurança**

/ Antes da primeira utilização, certifique-se de que segue todas as instruções de segurança que possam ser fornecidas nas informações sobre o produto.

/ Nunca utilize estes dispositivos em aplicações em que a segurança de uma pessoa dependa da sua funcionalidade.