

PT49C070

Sensores láser • Medición de distancias

Sensor láser, pulsador, 49x40x14mm, Sn:50-350mm, triangulación, 12-28V CC, 4-20mA, conector M8 de 4 polos, IP67, zinc fundido+vidrio, diodo láser, luz roja, línea, teach-in

- / ajuste por aprendizaje
- / Salida analógica 4 ... 20 mA
- / Ajuste automático del tiempo de exposición
- / Conexión enchufable M8



línea láser muy estrecha Láser clase 2

Los sensores ópticos funcionan sin contacto. Detectan objetos independientemente de sus propiedades (por ejemplo, forma, color, estructura de la superficie, material). El modo básico de funcionamiento se basa en la transmisión y recepción de luz. Existen tres tipos diferentes: 1. el sensor de haz luminoso pasante consta de dos dispositivos separados, un emisor y un receptor, que están alineados entre sí. Si se interrumpe el haz de luz entre los dos dispositivos, la salida de conmutación integrada en el receptor cambia su estado. 2 En el sensor catadióptrico, el emisor y el receptor se encuentran en un solo dispositivo. El haz de luz transmitido se refleja en el receptor mediante un reflector que se monta enfrente. En cuanto se interrumpe el haz luminoso, la salida de conmutación integrada en el dispositivo cambia su estado. 3. con el escáner óptico, el emisor y el receptor se encuentran en un solo dispositivo. El haz de luz transmitido es reflejado por el objeto a detectar. En cuanto el receptor detecta la luz reflejada, la salida de conmutación integrada en el aparato cambia de estado.

Datos eléctricos

Tiempo de respuesta/caída	0,4 ms
Pantalla	pantalla LED
Versión de la salida de alarma	PNP/NPN
Versión de la salida analógica	4 - 20mA
Versión de la conexión eléctrica	Conector M8
Corriente de conmutación asignada	100 mA
Procedimiento de ajuste	Teach-In
A prueba de cortocircuitos	Sí
Potencia del láser	2 mW
Corriente en vacío	50 mA
Divergencia de linealidad	1,1 mm
Número de polos	4
Divergencia relativa de linealidad	0,15 %
Con protección contra la inversión de polaridad	Sí
Divergencia de linealidad absoluta	1,1 mm
Repetibilidad absoluta	0,03 mm
Principio de medición	triangulación
Tensión de servicio (CC)	12 - 28 V
Rango de medición	50 - 350 mm

Datos mecánicos

Diseño	Cubo
Ancho	13,6 mm
Altura	49 mm
Temperatura de almacenamiento	-20 - 60 °C
Longitud	40,3 mm
Máximo par de apriete	1 Nm
Grado de protección (IP)	IP67
Material de la superficie activa del sensor	Vidrio
Material de la carcasa	Fundición a presión de zinc
Temperatura ambiente	-10 - 50 °C

Datos ópticos

Distancia de límites de Teach	5 mm
Clase de láser	Clase 2
Tipo de luz	luz roja
Forma del haz de luz	Línea
Longitud de onda del sensor	660 nm

Otros datos

Medio / objeto de referencia	material con un 90% de reflectividad
------------------------------	--------------------------------------

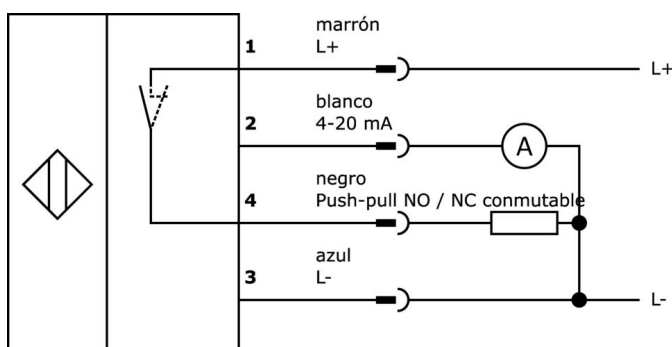
Clasificación

ETIM 8

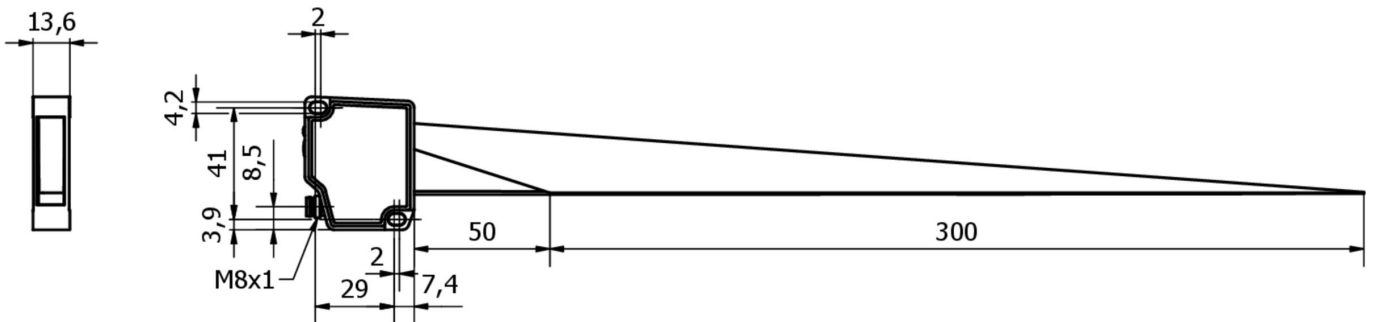
Más

Grupo de productos ipf	169 Sensores láser (analógicos)
dimensiones de embalaje	123 x 77 x 25 mm
Peso bruto	94 g
Código arancelario	85365019
WEEE número	40951076
Conforme con OzDS	Sí
Conforme con POP	Sí
Conforme a REACH	Sí
Conforme a RoHS	Sí

Conexión



Dibujo acotado




Extracto del programa de accesorios

VK205375




cable de conexión, 2m, m8
hembra 4polos recto, extremo del cable libre, 4x0,34mm², pur (poliuretano), ø5,5mm, 60v, -25-90°C, ip67, blindado, apto para cadenas de arrastre y torsión, aceites y lubricantes refrigerantes, área de soldadura, sin si...

VK505371




cable de conexión, 5m, m8
hembra 4polos acodado, extremo del cable libre, 4x0,34mm², pur (poliuretano), ø5,5mm, 60v, -25-90°C, ip67, blindado, apto para cadenas de arrastre y torsión, aceites y lubricantes refrigerantes, área de soldadura, sin ...

VK030F71




Cable de conexión, 0,3 m, conector acodado M8 de 4 polos, conector recto M8 de 4 polos, 4 conductores, PUR (poliuretano), resistente a la cadena de arrastre y a la torsión, aceites y lubricantes refrigerantes, zona de soldadura, sin silicona

VK030F75




Cable de conexión, 0,3 m, conector hembra M8 de 4 polos recto, conector macho M8 de 4 polos recto, de 4 hilos, PUR (poliuretano), resistente a la cadena de arrastre y a la torsión, aceites y lubricantes refrigerantes, zona de soldadura, sin silicona

VK003071



caja de conexiones, acodado, autocofeccionable, conexión soldada, ø3,5-5mm, 4a, 30v, -40-85°C, m8 hembra 4polos, ip67, latón

VK003075




caja de conexiones, recto, autocofeccionable, conexión soldada, ø3,5-5mm, 4a, 30v, -40-85°C, m8 hembra 4polos, ip67, latón

VK200371




cable de conexión, 2m, m8
hembra 4polos acodado, extremo del cable libre, 4x0,34mm², pur (poliuretano), ø4,7mm, 30v, -30-90°C, ip67, apto para cadenas de arrastre y torsión, aceites y lubricantes refrigerantes, área de soldadura, sin silicona

VK200375



cable de conexión, 2m, m8
hembra 4polos recto, extremo del cable libre, 4x0,34mm², pur (poliuretano), ø4,7mm, 30v, -30-90°C, ip67, apto para cadenas de arrastre y torsión, aceites y lubricantes refrigerantes, área de soldadura, sin silicona

AY000096



Accesorios Sensor, kit de montaje, metal, rótula

Encontrará más accesorios en nuestra [página web](#)



Montaje

El montaje/la instalación solo debe ser llevado a cabo por electricistas cualificados.



Eliminación de residuos

Número WEEE según § 6 párrafo 3 ElektroG: 40951076

Indicaciones de seguridad

/ Antes de la puesta en marcha, asegúrese de que se han respetado todas las indicaciones de seguridad indicadas en la documentación del producto.

/ El uso de estos productos está prohibido si tienen un efecto directo en la seguridad de las personas.