

PT49C070

Sensori laser • Misurazione della distanza

Sensore laser, pulsante, 49x40x14mm, Sn:50-350mm, triangolazione, 12-28V DC, 4-20mA, connettore M8 a 4 pin, IP67, zinco pressofuso+vetro, diodo laser, luce rossa, linea, autoapprendimento

- / Impostazione tramite teach-in
- / Uscita analogica 4 ... 20mA
- / Regolazione automatica del tempo di esposizione
- / Collegamento a innesto M8



Linea laser molto stretta Laser classe 2

I sensori ottici funzionano senza contatto. Rilevano gli oggetti indipendentemente dalle loro proprietà (ad esempio, forma, colore, struttura superficiale, materiale). La modalità di funzionamento di base si basa sulla trasmissione e sulla ricezione della luce. Ne esistono tre tipi diversi: 1. il sensore a sbarramento è costituito da due dispositivi separati, un trasmettitore e un ricevitore, allineati tra loro. Se il fascio di luce tra i due dispositivi viene interrotto, l'uscita di commutazione integrata nel ricevitore cambia il suo stato. 2 Con il sensore a riflessione, il trasmettitore e il ricevitore si trovano in un unico dispositivo. Il fascio di luce trasmesso viene riflesso sul ricevitore da un riflettore da montare di fronte. Non appena il fascio di luce viene interrotto, l'uscita di commutazione integrata nel dispositivo cambia stato. 3. con lo scanner luminoso, il trasmettitore e il ricevitore sono in un unico dispositivo. Il fascio di luce trasmesso viene riflesso dall'oggetto da rilevare. Non appena il ricevitore rileva la luce riflessa, l'uscita di commutazione integrata nel dispositivo cambia stato.

Proprietà elettriche

| | |
|--|-----------------------|
| Tempo di risposta | 0,4 ms |
| Display | Display a LED |
| Esecuzione dell'uscita di allarme | PNP/NPN |
| Progettazione dell'uscita analogica | 4 - 20mA |
| Progettazione del collegamento elettrico | Connettore a spina M8 |
| Corrente di commutazione nominale | 100 mA |
| Procedura di impostazione | Teach-In |
| A prova di cortocircuito | Sì |
| Potenza laser | 2 mW |
| Corrente a vuoto | 50 mA |
| Deviazione della linearità | 1,1 mm |
| Numero di pali | 4 |
| Deviazione relativa della linearità | 0,15 % |
| Protezione contro l'inversione di polarità | Sì |
| Deviazione assoluta della linearità | 1,1 mm |
| Ripetibilità assoluta | 0,03 mm |
| Principio di misura | triangolazione |
| Tensione di esercizio (CC) | 12 - 28 V |
| Campo di misura | 50 - 350 mm |

Proprietà meccaniche

| | |
|---|------------------------|
| Design | Cuboide |
| Larghezza | 13,6 mm |
| Altezza | 49 mm |
| Temperatura di stoccaggio | -20 - 60 °C |
| Lunghezza | 40,3 mm |
| Coppia massima di serraggio | 1 Nm |
| Classe di protezione (IP) | IP67 |
| Materiale della superficie attiva del sensore | vetro |
| Materiale dell'alloggiamento | Pressofusione di zinco |
| Temperatura ambiente | -10 - 50 °C |

Proprietà ottiche

| | |
|----------------------------------|------------|
| Insegnamento a distanza InLimiti | 5 mm |
| Classe laser | Classe 2 |
| Tipo di luce | Luce rossa |
| Forma del fascio di luce | Linea |
| Lunghezza d'onda del sensore | 660 nm |

Altre proprietà

| | |
|--------------------------------|------------------------------------|
| Mezzo di riferimento / oggetto | Materiale con riflettanza del 90%. |
|--------------------------------|------------------------------------|

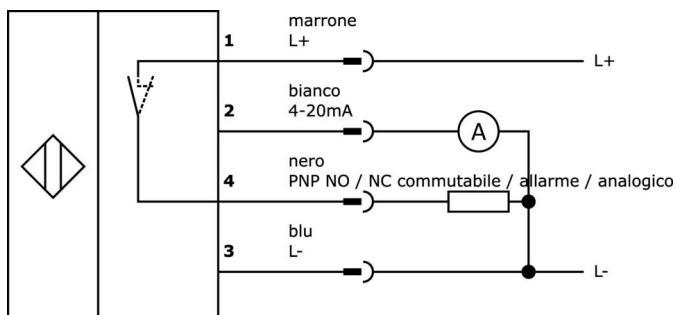
Classificazione

| |
|--------|
| ETIM 8 |
|--------|

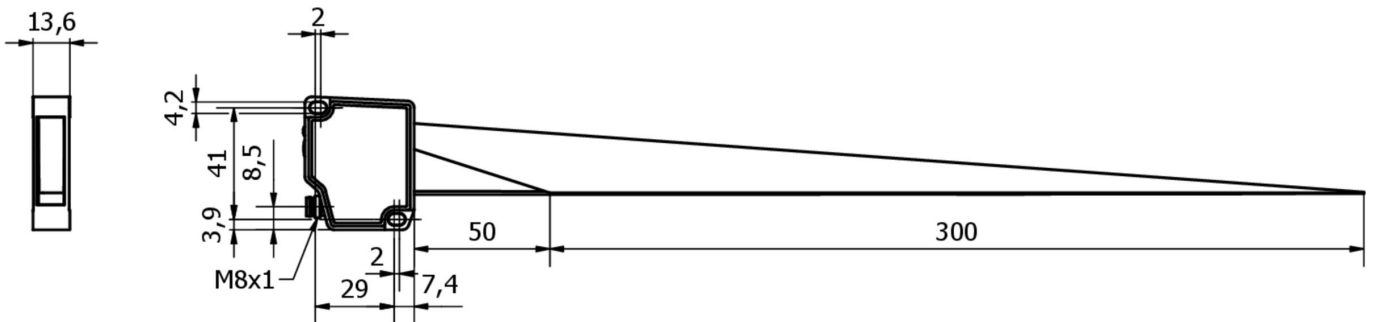
Ulteriori informazioni

| | |
|------------------------------|--------------------------------|
| Gruppo di prodotti IPF | 169 Pulsante laser (analogico) |
| Dimensioni dell'imballaggio | 123 x 77 x 25 mm |
| Peso lordo | 94 g |
| Numero di tariffa doganale | 85365019 |
| Numero WEEE | 40951076 |
| Compatibile con OzDS | Sì |
| Compatibile con POP | Sì |
| Conforme a REACH | Sì |
| Conforme alla direttiva RoHS | Sì |

Schema di collegamento

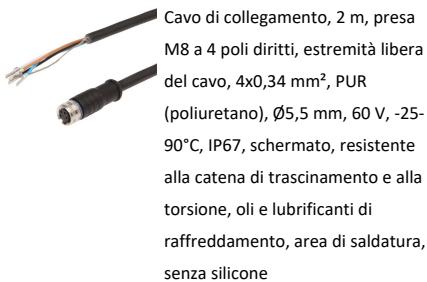


Disegno quotato



Estratto del programma di accessori

VK205375



Cavo di collegamento, 2 m, presa M8 a 4 poli dritti, estremità libera del cavo, 4x0,34 mm², PUR (poliuretano), Ø5,5 mm, 60 V, -25-90°C, IP67, schermato, resistente alla catena di trascinamento e alla torsione, oli e lubrificanti di raffreddamento, area di saldatura, senza silicone

VK505371



Cavo di collegamento, 5m, presa M8 a 4 poli angolata, estremità libera del cavo, 4x0,34mm², PUR (poliuretano), Ø5,5mm, 60V, -25-90°C, IP67, schermato, resistente alla catena di trascinamento e alla torsione, oli e lubrificanti di raffreddamento, area di saldatura, senza silicone

VK030F71



Cavo di collegamento, 0,3 m, presa M8 a 4 poli angolare, spina M8 a 4 poli dritta, a 4 conduttori, PUR (poliuretano), resistente alla catena di trascinamento e alla torsione, agli oli e ai lubrificanti di raffreddamento, area di saldatura, senza silicone

VK030F75



Cavo di collegamento, 0,3 m, connettore M8 a 4 poli dritto, spina M8 a 4 poli dritto, a 4 conduttori, PUR (poliuretano), resistente alla catena di trascinamento e alla torsione, agli oli e ai lubrificanti di raffreddamento, area di saldatura, senza silicone

VK003071



Presa per cavo, angolata, autoassemblaggio, connessione a saldare, Ø3,5-5mm, 4A, 30V, -40-85°C, presa M8 a 4 pin, IP67, ottone

VK003075



Presa per cavo, dritta, autoassemblaggio, connessione a saldare, Ø3,5-5mm, 4A, 30V, -40-85°C, presa M8 a 4 pin, IP67, ottone

VK200371



Cavo di collegamento, 2 m, presa M8 a 4 poli angolata, estremità libera del cavo, 4x0,34 mm², PUR (poliuretano), Ø4,7 mm, 30 V, -30-90°C, IP67, resistente alla catena di trascinamento e alla torsione, oli e lubrificanti di raffreddamento, area di saldatura, senza silicone

VK200375



Cavo di collegamento, 2 m, presa M8 a 4 poli dritti, estremità libera del cavo, 4x0,34 mm², PUR (poliuretano), Ø4,7 mm, 30 V, -30-90°C, IP67, resistente alla catena di trascinamento e alla torsione, oli e lubrificanti di raffreddamento, area di saldatura, senza silicone

AY000096



Accessori Sensore, kit di montaggio, metallo, giunto sferico

Ulteriori accessori sono disponibili sulla nostra homepage



Installazione

L'installazione deve essere eseguita esclusivamente da un elettricista qualificato!



Smaltimento dei rifiuti

Numero RAEE secondo § 6 par. 3 ElektroG: 40951076

Istruzioni di sicurezza

- / Prima della messa in funzione, accertarsi che siano state rispettate tutte le indicazioni di sicurezza contenute nella documentazione del prodotto.
- / L'uso di questi prodotti è vietato se ha un impatto diretto sulla sicurezza personale.