

PT49C070

Sensores laser • Medição de distâncias

Sensor laser, botão de pressão, 49x40x14mm, Sn:50-350mm, triangulação, 12-28V DC, 4-20mA, conector M8 de 4 pinos, IP67, zinco fundido + vidro, diodo laser, luz vermelha, linha, teach-in

- / Definição através do ensino
- / Saída analógica 4 ... 20mA
- / Ajuste automático do tempo de exposição
- / Ligação de ficha M8



linha laser muito estreita Laser classe 2

Os sensores ópticos funcionam sem contacto. Detectam objectos independentemente das suas propriedades (por exemplo, forma, cor, estrutura da superfície, material). O modo básico de funcionamento baseia-se na transmissão e receção de luz. Existem três tipos diferentes: 1. O sensor de feixe de luz consiste em dois dispositivos separados, um emissor e um recetor, que estão alinhados um com o outro. Se o feixe de luz entre os dois dispositivos for interrompido, a saída de comutação integrada no recetor altera o seu estado. 2 Com o sensor retrorreflexivo, o transmissor e o recetor estão localizados num único dispositivo. O feixe de luz transmitido é refletido no recetor por um refletor a ser montado no lado oposto. Assim que o feixe de luz é interrompido, a saída de comutação integrada no dispositivo muda o seu estado. 3. com o sensor de luz, o emissor e o recetor estão num único dispositivo. O feixe de luz transmitido é refletido pelo objeto a ser detectado. Assim que o recetor detecta a luz reflectida, a saída de comutação integrada no dispositivo muda o seu estado.

Características eléctricas

Tempo de resposta	0,4 ms
Ecrã	Ecrã LED
Execução da saída de alarme	PNP/NPN
Versão de saída analógica	4 - 20mA
Concepção da ligação eléctrica	Conector M8
Corrente nominal de comutação	100 mA
Procedimento de definição	Aulas teóricas
À prova de curto-circuito	Sim
Potência laser	2 mW
Corrente em vazio	50 mA
Desvio de linearidade	1,1 mm
Número de postes	4
Desvio relativo da linearidade	0,15 %
Protecção contra polaridade inversa	Sim
Desvio absoluto da linearidade	1,1 mm
Repetibilidade absoluta	0,03 mm
Princípio de medição	triangulação
Tensão de funcionamento (DC)	12 - 28 V
Gama de medição	50 - 350 mm

Características mecânicas

Tipo	Cubóide
Largo	13,6 mm
Altura	49 mm
Temperatura de armazenamento	-20 - 60 °C
Comprimento	40,3 mm
Binário de aperto máximo	1 Nm
Classe de protecção (IP)	IP67
Material da superfície activa do sensor	vidro
Material do invólucro	Zinco fundido sob pressão
Temperatura ambiente	-10 - 50 °C

Características ópticas

Ensino à distância nos limites	5 mm
Classe laser	Grau 2
Tipo de luz	Luz vermelha
Forma do feixe de luz	Linha
Comprimento de onda do sensor	660 nm

Outras características

Meio de referência / objecto	Material com 90% de reflectividade
------------------------------	------------------------------------

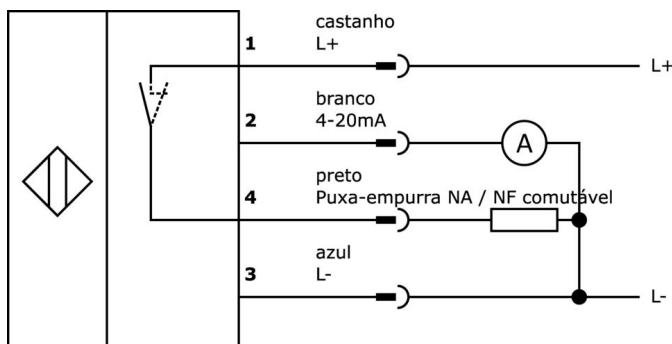
Classificação

ETIM 8

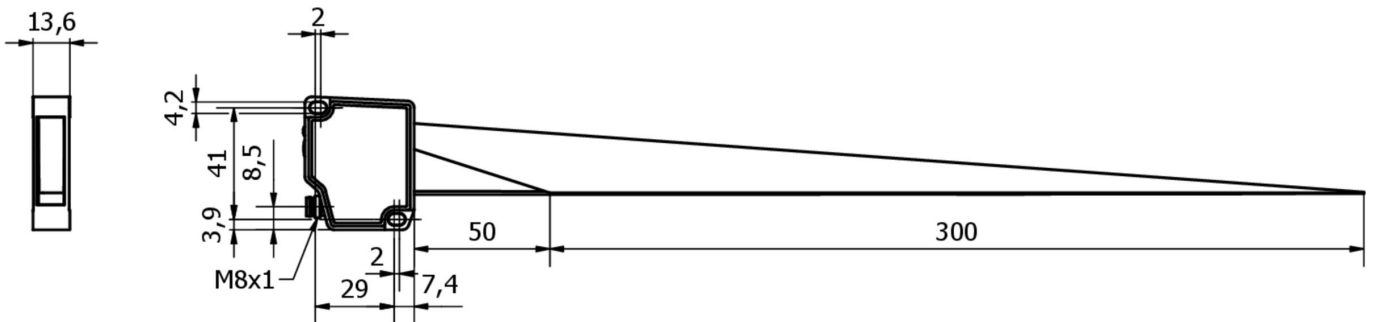
Mais

Grupo de produtos IPF	169 sensores de reflexão difusa por laser (analógicos)
dimensões da embalagem	123 x 77 x 25 mm
Peso bruto	94 g
Número da pauta aduaneira	85365019
Número WEEE	40951076
Conformidade com OzDS	Sim
Compatível com POP	Sim
Em conformidade com o REACH	Sim
Conformidade com RoHS	Sim

Ligação



Desenho dimensional



Programa de acessórios de extracção

VK205375




Cabo de ligação, 2m, M8 Fêmea (tomada) 4pinos Reto, Extremidade do condutor livre, 4x0,34mm², PUR (Poliuretano), Ø5,5mm, 60V, -25-90°C, IP67, Blindado, Apropriado para corrente de arrasto e resistente à torção, Lubrificantes de óleo e de arrefecimento, Zona de soldadura, Silicone...

VK505371




Cabo de ligação, 5m, M8 fêmea (tomada) 4pinos angular, extremidade do condutor livre, 4x0,34mm², PUR (poliuretano), Ø5,5mm, 60V, -25-90°C, IP67, Blindado, Apropriado para corrente de arrasto e resistente à torção, Lubrificantes de óleo e de arrefecimento, Zona de soldadura, Silicone...

VK030F71




Cabo de ligação, 0,3 m, tomada M8 de 4 pinos angular, ficha M8 de 4 pinos reta, 4 condutores, PUR (poliuretano), resistente à corrente de arrasto e à torção, óleos e lubrificantes de arrefecimento, área de soldadura, sem silicone

VK030F75




Cabo de ligação, 0,3 m, tomada M8 de 4 pinos rectos, ficha M8 de 4 pinos rectos, 4 condutores, PUR (poliuretano), resistente à corrente de arrasto e à torção, óleos e lubrificantes de arrefecimento, área de soldadura, sem silicone

VK003071




Tomada de cabo, angular, adequada para auto-montagem, ligação de soldadura, Ø3,5-5mm, 4A, 30V, -40-85°C, M8 fêmea (tomada) 4 pinos, IP67, latão

VK003075



Tomada de cabo, recta, adequada para auto-montagem, ligação de soldadura, Ø3,5-5mm, 4A, 30V, -40-85°C, M8 fêmea (tomada) 4 pinos, IP67, latão

VK200371




Cabo de ligação, 2m, M8 Fêmea (tomada) 4pinos Angular, Extremidade do condutor livre, 4x0,34mm², PUR (Poliuretano), Ø4,7mm, 30V, -30-90°C, IP67, Adequado para corrente de arrasto e resistente à torção, Lubrificantes de óleo e de arrefecimento, Zona de soldadura, Sem silicone

VK200375



Cabo de ligação, 2m, M8 Fêmea (tomada) 4pinos Reto, Extremidade do condutor livre, 4x0,34mm², PUR (Poliuretano), Ø4,7mm, 30V, -30-90°C, IP67, Adequado para corrente de arrasto e resistente à torção, Lubrificantes de óleo e de arrefecimento, Área de soldadura, Sem silicone

AY000096



Acessórios Sensor, kit de montagem, metal, junta esférica

Pode encontrar mais acessórios na nossa página inicial



Instalação

A montagem / instalação só pode ser efectuada por um electricista qualificado!



Eliminação

Número WEEE de acordo com § 6 para. 3 ElektroG: 40951076

Avisos de segurança

- /** Antes da primeira utilização, certifique-se de que segue todas as instruções de segurança que possam ser fornecidas nas informações sobre o produto.
- /** Nunca utilize estes dispositivos em aplicações em que a segurança de uma pessoa dependa da sua funcionalidade.