

## PT643025

### Laserové senzory • Měření vzdálenosti

Senzor laserový, difúzní odrazový senzor, 68x78x21mm, Sn:100-600mm, triangulace, 22-26V DC, 2x PNP/NPN programovatelný/konfigurovatelný, 0-10V/4-20mA, M12-konektor, otočný 8-pin, IP67 / IP54, hliníkový eloxovaný/anodizovaný+sklo, 3,3kHz, RS-232, laserová dioda, červené světlo...



Optické senzory fungují bezkontaktně. Detekují objekty bez ohledu na jejich vlastnosti (např. tvar, barva, struktura povrchu, materiál). Základní způsob činnosti je založen na vysílači a přijímači světla. Existují tři verze: 1. Senzor s průchozím paprskem se skládá ze dvou samostatných zařízení, vysílače a přijímače, které jsou vzájemně vyrovnány. Je-li světelný paprsek mezi oběma zařízeními přerušen, spínací výstup integrovaný v přijímači změní svůj stav. 2. V reflexní světelné závoře jsou vysílač a přijímač umístěny v jednom zařízení. Vysílaný světelný paprsek se odráží na přijímač pomocí reflektoru, který je namontován naproti. Jakmile je světelný paprsek přerušen, spínací výstup integrovaný v zařízení změní svůj stav. 3. Snímač s rozptýleným odrazem má vysílač a přijímač v jednom zařízení. Vyslaný světelný paprsek se odráží od detekovaného objektu. Jakmile přijímač detekuje odražené světlo, spínací výstup integrovaný v zařízení změní svůj stav.

**Elektrické vlastnosti**

|                                    |                                  |
|------------------------------------|----------------------------------|
| Počet spínacích výstupů            | 2                                |
| Zobrazení                          | LED displej                      |
| Rozlišení                          | 0,15 mm                          |
| Provedení spínací funkce           | programovatelný/konfigurovatelný |
| Provedení výstupu alarmu           | PNP/NPN                          |
| Provedení analogového výstupu      | 0 - 10V   4 - 20mA               |
| Provedení elektrické přípojky      | Konektor M12, otočný             |
| Provedení spínacího výstupu        | PNP/NPN                          |
| Jmenovitý spínací proud            | 100 mA                           |
| Postup nastavení                   | jiné                             |
| Odolné proti zkratům               | Ano                              |
| Výkon laseru                       | 1 mW                             |
| Proud naprázdno                    | 200 mA                           |
| Počet pinů                         | 8                                |
| Relativní odchylka od linearity    | 0,25 %                           |
| Frekvence spínání                  | 3300 Hz                          |
| Spínací funkce výstupu alarmu      | programovatelný/konfigurovatelný |
| Chráněné proti přepólování         | Ano                              |
| Absolutní přesnost opakování       | 10 mm                            |
| Druh zásuvky, komunikační rozhraní | Samice (zdířka)                  |
| Provedení komunikačního rozhraní   | Konektor M5                      |
| Princip měření                     | triangulace                      |
| Počet pinů přípojky rozhraní       | 4                                |
| Podporované komunikační rozhraní   | RS232                            |
| Provozní napětí (DC)               | 21,6 - 26,4 V                    |
| Rozsah měření                      | 100 - 600 mm                     |

**Mechanické vlastnosti**

|                                 |                       |
|---------------------------------|-----------------------|
| Design                          | Kvádr                 |
| Šířka                           | 20,6 mm               |
| Výška                           | 68 mm                 |
| Skladovací teplota              | -20 - 85 °C           |
| Délka                           | 78 mm                 |
| Povrch                          | s teflonovým povlakem |
| Druh krytí (IP)                 | IP67 / IP54           |
| Materiál aktivní plochy snímače | sklo                  |
| Materiál krytu                  | Hliník                |
| Okolní teplota                  | -10 - 50 °C           |

**Optické vlastnosti**

|                         |                                |
|-------------------------|--------------------------------|
| Třída laseru            | Třída 2                        |
| Druh světla             | Laserová dioda, červené světlo |
| Tvar světelného paprsku | Linka                          |
| Vlnová délka snímače    | 670 nm                         |
| zaměření                | 350 mm                         |

**Ostatní vlastnosti**

|                            |                            |
|----------------------------|----------------------------|
| Referenční médium / objekt | Materiál s 90% odrazivostí |
|----------------------------|----------------------------|

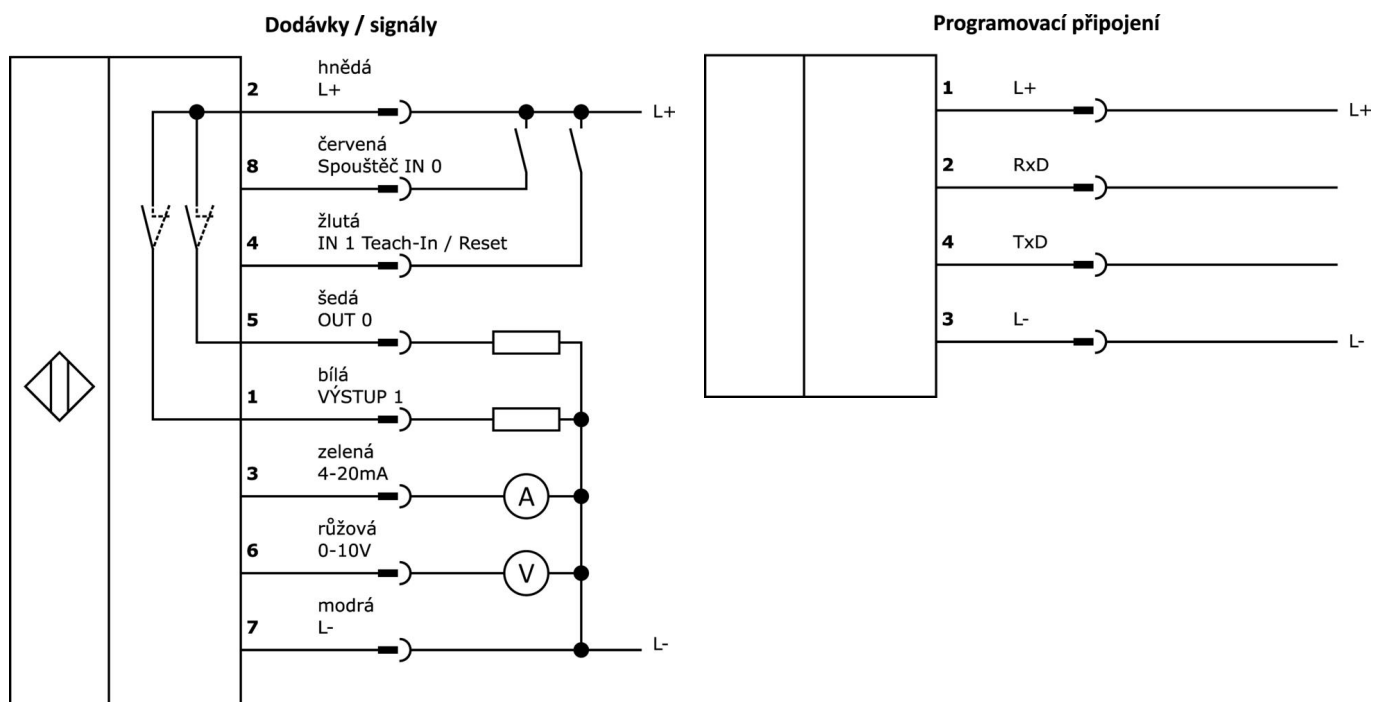
**Klasifikace**

|        |                                     |
|--------|-------------------------------------|
| ETIM 8 | EC001825 Optický senzor vzdálenosti |
|--------|-------------------------------------|

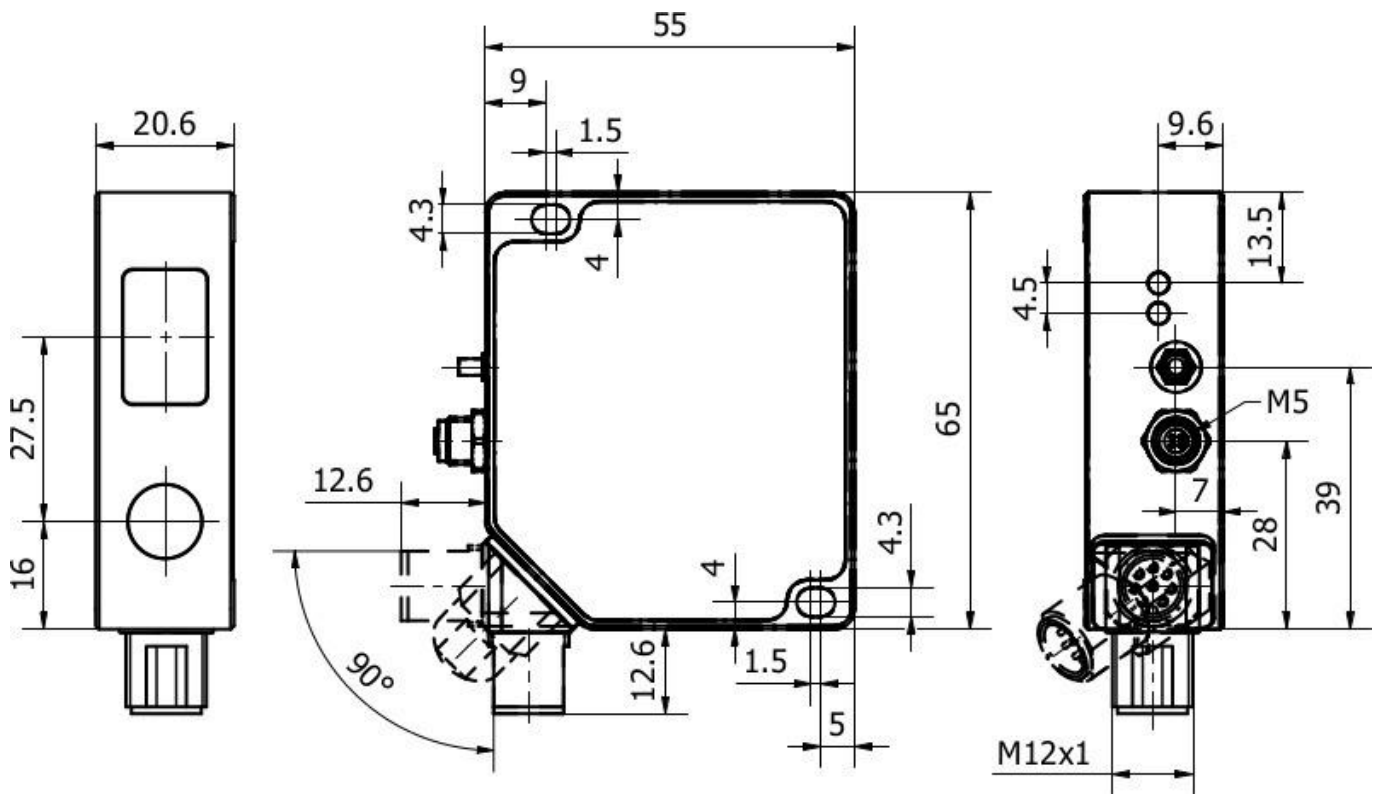
**Další**

|                      |                                  |
|----------------------|----------------------------------|
| Skupina produktů IPF | 169 Laserové snímače (analogové) |
| Rozměry balení       | 160 x 99 x 60 mm                 |
| Hrubá váha           | 176 g                            |
| Číslo zboží          | 85365019                         |
| WEEE číslo           | 40951076                         |
| V souladu s REACH    | Ano                              |
| V souladu s RoHS     | Ano                              |

**Přípojka**



**Rozměrový výkres**



**Výňatek z programu příslušenství**

**AP000031**



Příslušenství Laser, Upevňovací úhelníky, 51x18x76mm, Úhel, Ocel

**VK207U40**



Připojovací kabel RS232/USB, 2m, M5 Samec (zástrčka) zahnutý, USB-A Samec (zástrčka) přímý, PUR (Polyuretan)

**VK207U44**



Připojovací kabel RS232/USB, 2m, M5 Samec (zástrčka) přímý, USB-A Samec (zástrčka) přímý, PUR (Polyuretan)

**VKSI0297**



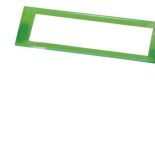
Připojovací kabel RS232/Ethernet, 0,5m, M5 Samec (zástrčka) 4pólový přímý, M12 Samec (zástrčka) 4pólový přímý, Kódování D, PUR (Polyuretan), Hliník

**VK207F44**



Připojovací kabel RS232/Sub-D, 2m, M5 Samec (zástrčka) přímý, D-Sub Samec (zástrčka) 9pólový přímý, PUR (Polyuretan)

**AP000041**



Příslušenství Laser, přední stínítko, 2,4x66x20mm, plast+PMMA

**VK205A21**



Přívodní kabel, 2m, M12 Samice (zdířka) 8pólový zahnutý, volná koncovka vedení, 8x0,25mm<sup>2</sup>, PUR (Polyuretan), Ø6,6mm, 30V, -25-90°C, IP67, Stíněné, Vhodné pro vlečné řetězy a kroucení, Oleje a chladicí maziva, Oblast sváření, Bez silikonů

**VK205A25**



Přívodní kabel, 2m, M12 Samice (zdířka) 8pólový přímý, volná koncovka vedení, 8x0,25mm<sup>2</sup>, PUR (Polyuretan), Ø6,6mm, 30V, -25-90°C, IP67, Stíněné, Vhodné pro vlečné řetězy a kroucení, Oleje a chladicí maziva, Oblast sváření, Bez silikonů

**NG400501**



Stejnoseměrný napájecí zdroj, 1-fázový, 125x114x40mm, 24-28V, 5A, 90-264V AC 50Hz, 90-264V AC 60Hz, 127-370V DC, šroubové připojení, IP20, hliníkový, stabilizovaný, pulzní výstupní napětí

Další příslušenství najdete na našich domovských stránkách

**Montáž**

Montáž / instalaci smí provádět pouze kvalifikovaný elektrikář!

**Likvidace**

Číslo WEEE podle § 6 odst. 3 ElektroG:  
40951076

**Bezpečnostní pokyny**

- / Před uvedením do provozu prosím zkontrolujte, zda byly dodrženy veškeré bezpečnostní pokyny, které jsou případně uvedené v dokumentaci výrobku.
- / Nikdy nepoužívejte tato zařízení v aplikacích, kde bezpečnost osob závisí na jejich funkčnosti.
- / Software, ovladače a soubory IODD potřebné k provozu zařízení si můžete stáhnout bezplatně na naší domovské stránce: [www.ipf-electronic.de/cz](http://www.ipf-electronic.de/cz)