

## PT643025

### Sensores laser • Medição de distâncias

Sensor laser, botão de pressão, 68x78x21mm, Sn:100-600mm, triangulação, 22-26V DC, 2x PNP/NPN programável/configurável, 0-10V/4-20mA, ficha M12, giratória de 8 pinos, IP67 / IP54, alumínio anodizado/anodizado+vidro, 3,3kHz, RS-232, díodo laser, luz vermelha...



Os sensores ópticos funcionam sem contacto. Detectam objectos independentemente das suas propriedades (por exemplo, forma, cor, estrutura da superfície, material). O modo básico de funcionamento baseia-se na transmissão e receção de luz. Existem três tipos diferentes: 1. O sensor de feixe de luz consiste em dois dispositivos separados, um emissor e um recetor, que estão alinhados um com o outro. Se o feixe de luz entre os dois dispositivos for interrompido, a saída de comutação integrada no recetor altera o seu estado. 2 Com o sensor retrorreflexivo, o transmissor e o recetor estão localizados num único dispositivo. O feixe de luz transmitido é refletido no recetor por um refletor a ser montado no lado oposto. Assim que o feixe de luz é interrompido, a saída de comutação integrada no dispositivo muda o seu estado. 3. Com o sensor de luz, o emissor e o recetor estão num único dispositivo. O feixe de luz transmitido é refletido pelo objeto a ser detectado. Assim que o recetor detecta a luz reflectida, a saída de comutação integrada no dispositivo muda o seu estado.

**Características eléctricas**

Número de saídas de comutação	2
Ecrã	Ecrã LED
Resolução	0,15 mm
Execução da função de comutação	programável/configurável
Execução da saída de alarme	PNP/NPN
Versão de saída analógica	0 - 10V   4 - 20mA
Concepção da ligação eléctrica	Ficha de ligação M12, giratória
Versão de saída de comutação	PNP/NPN
Corrente nominal de comutação	100 mA
Procedimento de definição	outros
À prova de curto-circuito	Sim
Potência laser	1 mW
Corrente em vazio	200 mA
Número de postes	8
Desvio relativo da linearidade	0,25 %
Frequência de comutação	3300 Hz
Função de comutação da saída de alarme	programável/configurável
Protecção contra polaridade inversa	Sim
Repetibilidade absoluta	10 mm
Tipo de contacto de ficha, interface de comunicação	Feminino
Concepção da ligação da ficha, interface de comunicação	Conector M5
Princípio de medição	triangulação
Número de pólos da ligação de interface	4
Interface de comunicação suportada	RS232
Tensão de funcionamento (DC)	21,6 - 26,4 V
Gama de medição	100 - 600 mm

**Características mecânicas**

Tipo	Cubóide
Largo	20,6 mm
Altura	68 mm
Temperatura de armazenamento	-20 - 85 °C
Comprimento	78 mm
Superfície	revestido a teflon
Classe de protecção (IP)	IP67 / IP54
Material da superfície activa do sensor	vidro
Material do invólucro	Alumínio
Temperatura ambiente	-10 - 50 °C

**Características ópticas**

Classe laser	Grau 2
Tipo de luz	Díodo laser, luz vermelha
Forma do feixe de luz	Linha
Comprimento de onda do sensor	670 nm
Foco	350 mm

**Outras características**

Meio de referência / objecto	Material com 90% de reflectividade
------------------------------	------------------------------------

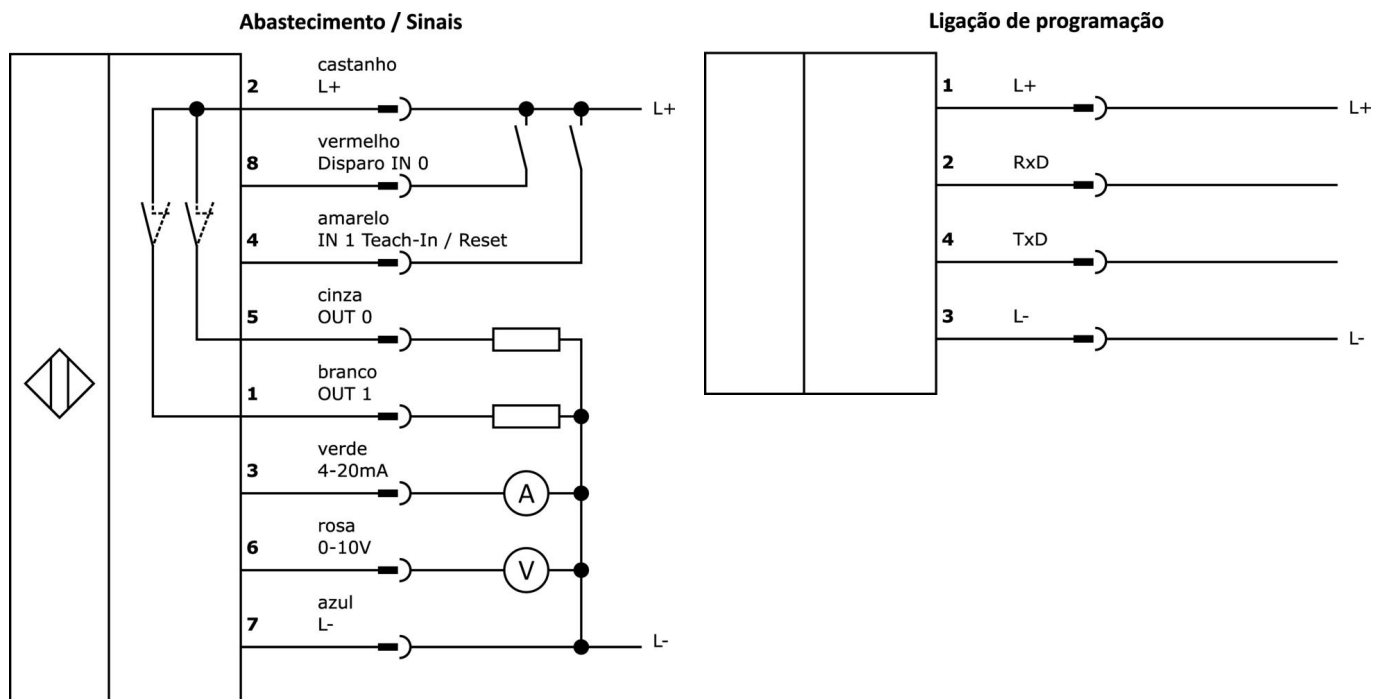
**Classificação**

ETIM 8	EC001825 Sensor óptico de distância
--------	-------------------------------------

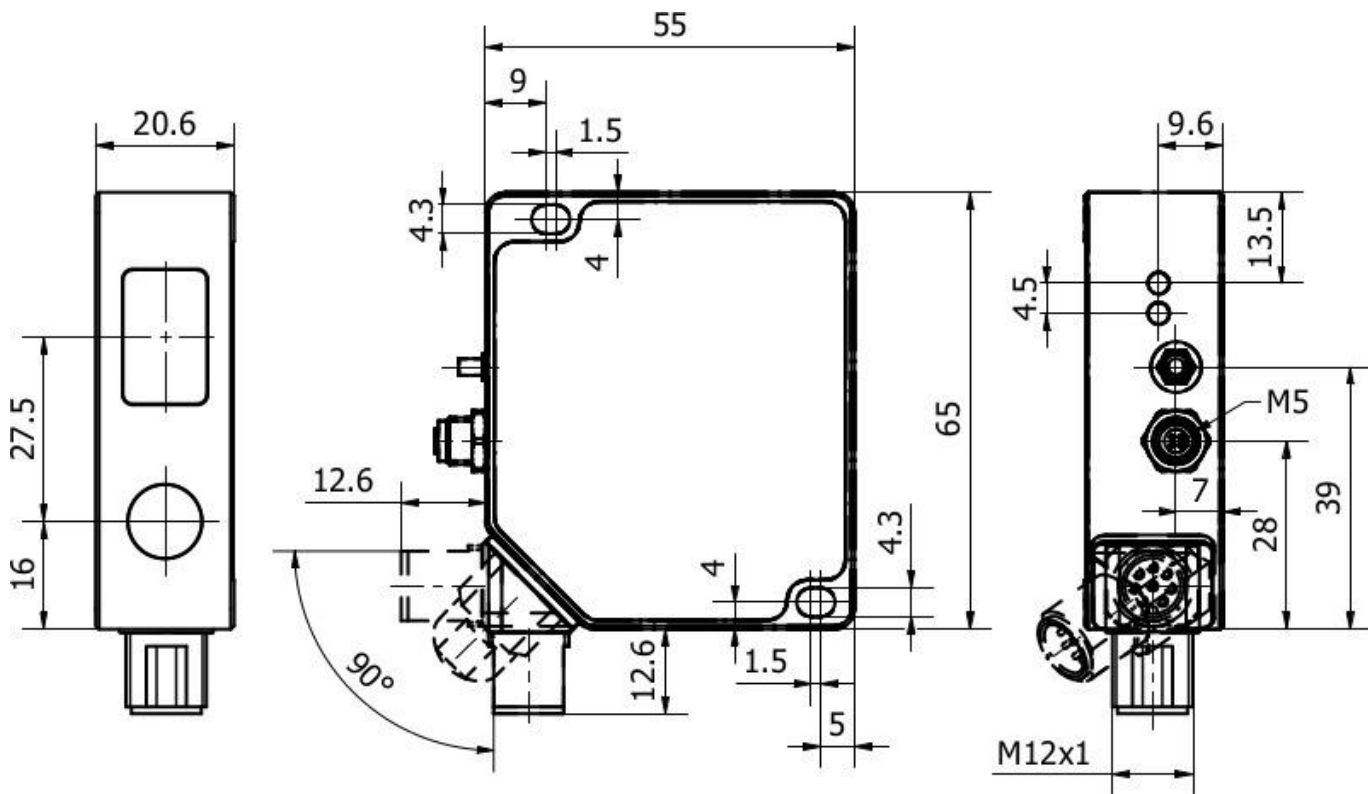
**Mais**

Grupo de produtos IPF	169 sensores de reflexão difusa por laser (analógicos)
dimensões da embalagem	160 x 99 x 60 mm
Peso bruto	176 g
Número da pauta aduaneira	85365019
Número WEEE	40951076
Em conformidade com o REACH	Sim
Conformidade com RoHS	Sim

**Ligação**



**Desenho dimensional**



**Programa de acessórios de extracção**

**AP000031**



acessórios laser, Suporte de ângulo de montagem, 51x18x76mm, Ângulo, Aço

**VK207U40**



Cabo de ligação RS232/USB, 2m, macho M5 (conector) angular, macho USB-A (conector) recto, PUR (poliuretano)

**VK207U44**



Cabo de ligação RS232/USB, 2m, macho M5 (conector) recto, macho USB-A (conector) recto, PUR (poliuretano)

**VKSI0297**



Cabo de ligação RS232/Ethernet, 0,5 m, M5 macho (conector) 4 pinos rectos, M12 macho (conector) 4 pinos rectos, codificação D, PUR (poliuretano), alumínio

**VK207F44**



Cabo de ligação RS232/Sub-D, 2m, macho M5 (conector) recto, macho D-Sub (conector) recto de 9 pinos, PUR (poliuretano)

**AP000041**



Acessórios laser, ecrã frontal, 2, 4x66x20mm, plástico+PMMA

**VK205A21**



Cabo de ligação, 2m, M12 fêmea (tomada) 8pin Angular, extremidade do condutor livre, 8x0,25mm<sup>2</sup>, PUR (Poliuretano), Ø6,6mm, 30V, -25-90°C, IP67, Blindado, Adequado para corrente de arrasto e resistente à torção, Lubrificantes de óleo e de arrefecimento, Zona de soldadura, Silicone...

**VK205A25**



Cabo de ligação, 2m, M12 fêmea (tomada) 8pin recto, extremidade do condutor livre, 8x0,25mm<sup>2</sup>, PUR (poliuretano), Ø6,6mm, 30V, -25-90°C, IP67, Blindado, Adequado para corrente de arrasto e resistente à torção, Lubrificantes de óleo e de arrefecimento, Zona de soldadura, Silicone...

**NG400501**



Fonte de alimentação CC, monofásica, 125x114x40mm, 24-28V, 5A, 90-264V CA 50Hz, 90-264V CA 60Hz, 127-370V CC, ligação de parafuso, IP20, alumínio, estabilizada, tensão de saída temporizada

Pode encontrar mais acessórios na nossa página inicial

**Instalação**

A montagem / instalação só pode ser efectuada por um electricista qualificado!

**Eliminação**

Número WEEE de acordo com § 6 para. 3  
ElektroG: 40951076

**Avisos de segurança**

- / Antes da primeira utilização, certifique-se de que segue todas as instruções de segurança que possam ser fornecidas nas informações sobre o produto.
- / Nunca utilize estes dispositivos em aplicações em que a segurança de uma pessoa dependa da sua funcionalidade.
- / Qualquer software, controladores ou ficheiros IOOD que possam ser necessários para operar o seu dispositivo podem ser descarregados gratuitamente a partir da nossa página inicial: [www.ipf-electronic.com](http://www.ipf-electronic.com)