

PT643025

激光传感器 • 距离测量

激光传感器，按钮式，68x78x21mm，Sn:100-600mm，三角测量，22-26V DC，2x PNP/NPN 可编程/可配置，0-10V/4-20mA，M12 插头，可旋转 8 针，IP67 / IP54，阳极氧化铝/阳极氧化铝+玻璃，3.3kHz，RS-232，激光二极管，红光...



光学传感器无需接触即可工作。它们可以检测物体的任何属性（如形状、颜色、表面结构、材料）。其基本工作模式是基于光的发射和接收。有三种不同的类型：1. 透射光传感器由两个独立的装置组成，一个是发射器，另一个是接收器，这两个装置相互对准。如果两个装置之间的光束被打断，集成在接收器中的开关输出就会改变其状态。2 采用逆反射式传感器时，发射器和接收器合二为一。发射光束通过安装在对面的反射器反射到接收器上。一旦光束中断，集成在设备中的开关输出就会改变其状态。3. 使用光扫描器时，发射器和接收器合二为一。发射的光束被要检测的物体反射。一旦接收器检测到反射光，集成在设备中的开关输出就会改变其状态。

电气特性

开关输出的数量	2
显示	LED显示屏
决议	0.15 mm
开关功能的类型	可编程/可配置
报警输出的类型	PNP/NPN
模拟输出的类型	0-10V 4-20mA
电气连接的类型	M12 插头连接器，可旋转
开关输出的类型	PNP/NPN
额定开关电流	100 毫安
设置程序	其他
短路保护	是
激光功率	1 mW
空载电流	200 毫安
引脚数量	8
相对线性度偏差	0.25 %
开关频率	3300 Hz
报警输出的切换功能	可编程/可配置
反向极性保护	是
绝对重复精度	10 mm
插入式触点的类型，通信接口	雌性(插座)
插件连接类型，通信接口	连接器M5
测量原理	三角测量
接口连接的引脚数	4
支持的通信接口	串行接口
工作电压 (DC)	21,6 - 26,4 V
测量范围	100 - 600 mm

机械特征

设计	长方体
宽度	20.6 mm
高度	68 mm
储存温度	-20 - 85 °C
长度	78 mm
表面	聚四氟乙烯涂层
保护程度 (IP)	IP67 / IP54
传感器的有效区域材料	玻璃
外壳材料	铝合金
环境温度	-10 - 50 °C

光学特征

激光类	第2类
光源	激光二极管, 红光
光束形式	线路
传感器的波长	670 纳米
焦点	350 mm

其他特点

开关触点	具有90%反射率的材料
------	-------------

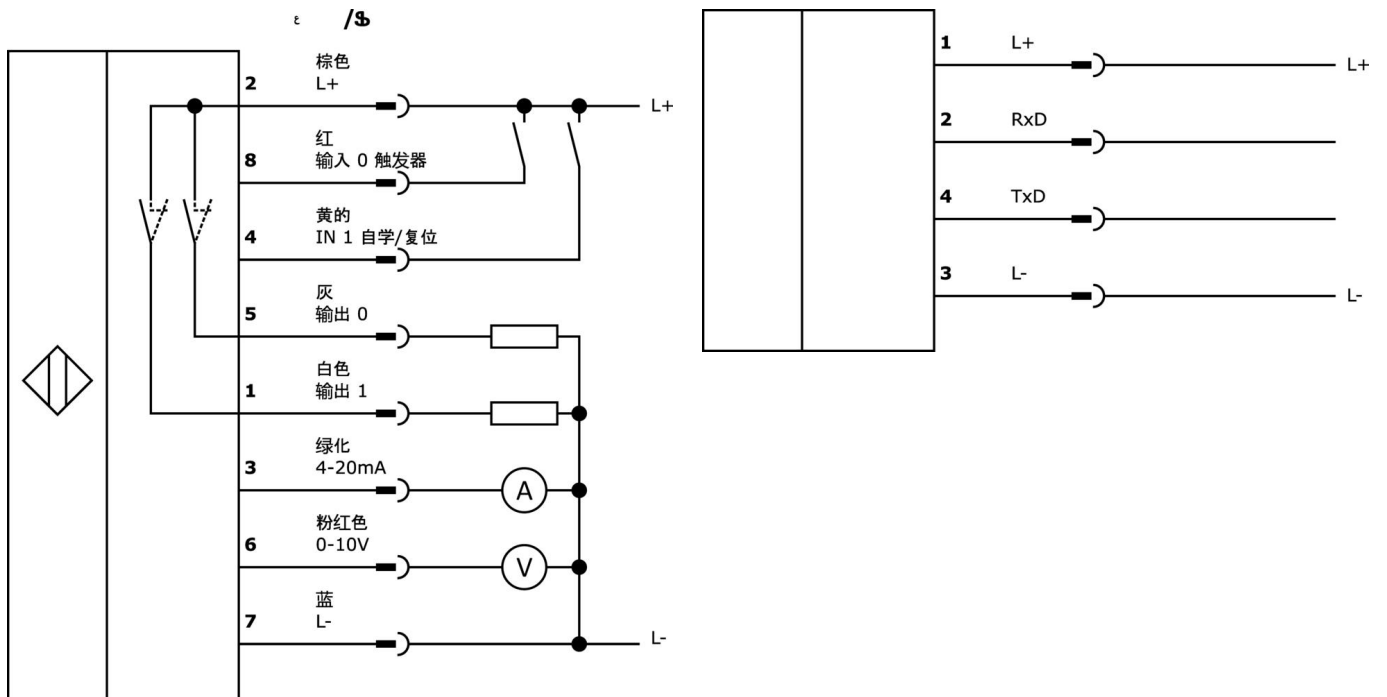
种类

ETIM 8	EC001825 光学距离传感器
--------	------------------

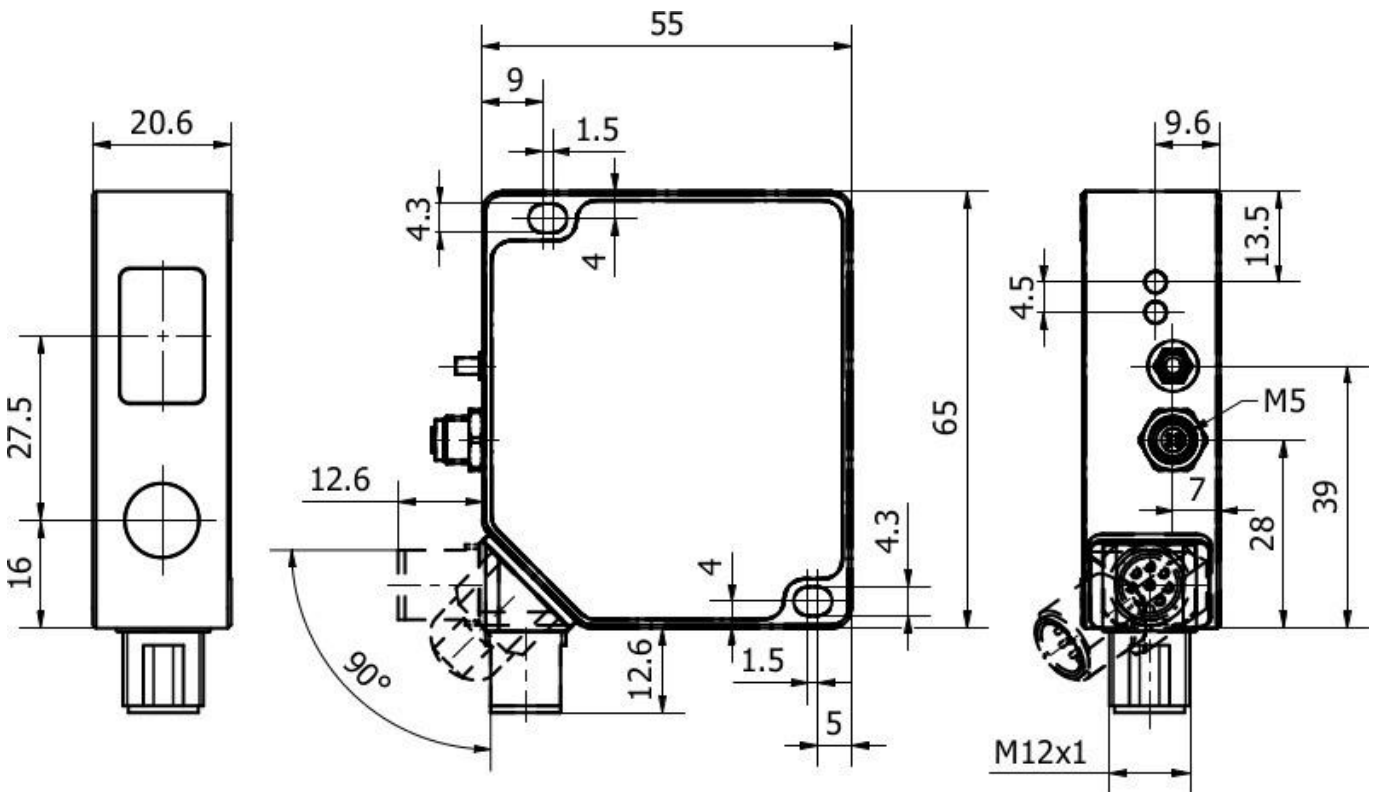
更多

IPF 产品组	169个激光漫反射传感器 (模拟)
包装尺寸	160 x 99 x 60 mm
总重量	176 g
海关税号	85365019
WEEE编号	40951076
适应性强	是
符合RoHS标准	是

连接



尺寸图



摘录配件方案

AP000031



配件 激光, 安装角钢支架, 51x18x76mm, 角钢, 钢铁

VK207U40



连接电缆RS232/USB, 2米, M5公头 (连接器) 成角度, USB-A公头 (连接器) 直, PUR (聚氨酯)。

VK207U44



连接电缆RS232/USB, 2米, M5公头 (连接器) 直, USB-A公头 (连接器) 直, PUR (聚氨酯)。

VKSI0297



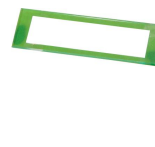
连接电缆RS232/以太网, 0.5米, M5公头 (连接器) 4针直通, M12公头 (连接器) 4针直通, D编码, PUR (聚氨酯), 铝。

VK207F44



连接电缆RS232/Sub-D, 2米, M5公头 (连接器) 直, D-Sub公头 (连接器) 9针直, PUR (聚氨酯)。

AP000041



激光配件, 前屏, 2. 4x66x20mm, 塑料+PMMA

VK205A21



连接电缆, 2米, M12母型 (插座) 8针角型, 自由导体端, 8x0.25mm², PUR (聚氨酯), Ø6.6mm, 30V, -25-90°C, IP67, 屏蔽, 适用于拖链和抗扭, 油和冷却润滑剂, 焊接区域, 硅树脂。

VK205A25



连接电缆, 2米, M12母 (插座) 8针直头, 自由导体端, 8x0.25mm², PUR (聚氨酯), Ø6.6mm, 30V, -25-90°C, IP67, 屏蔽, 适用于拖链和抗扭, 油和冷却润滑剂, 焊接区域, 硅...

NG400501



直流电源, 单相, 125x114x40mm, 24-28V, 5A, 90-264V AC 50Hz, 90-264V AC 60Hz, 127-370V DC, 螺钉连接, IP20, 铝质, 稳定, 时钟输出电压

您可以在我们的主页上找到更多配件



安装
安装工作只能由合格的电工来完成!



废弃处理
根据第 6 条第 3 款 ElektroG 规定的 WEEE 编号: 40951076

安全警告

- / 在初始操作之前, 请确保遵循产品信息中可能提供的所有安全说明。
- / 切勿在人的安全取决于其功能的应用中使用这些设备。
- / 任何操作设备所需的软件、驱动程序或IODD文件都可以从我们的主页上免费下载: www.ipf-electronic.com。