



**Mechanické vlastnosti**

Design	Kvádr
Šířka	20,6 mm
Výška	65 mm
Délka	50 mm
Povrch	s teflonovým povlakem
Druh krytí (IP)	IP67
Materiál aktivní plochy snímače	sklo
Materiál krytu	Zinkový tlakový odlitek
Okolní teplota	0 - 50 °C

**Optické vlastnosti**

Vzdálenost mezi Teach In	3 mm
Třída laseru	Třída 2
Druh světla	Laserová dioda, červené světlo
Tvar světelného paprsku	Bod
Vlnová délka snímače	650 nm
zaměření	130 mm
Průměr světelného bodu v ohnisku	0,5 mm

**Ostatní vlastnosti**

Referenční médium / objekt	Materiál s 90% odrazivostí
----------------------------	----------------------------

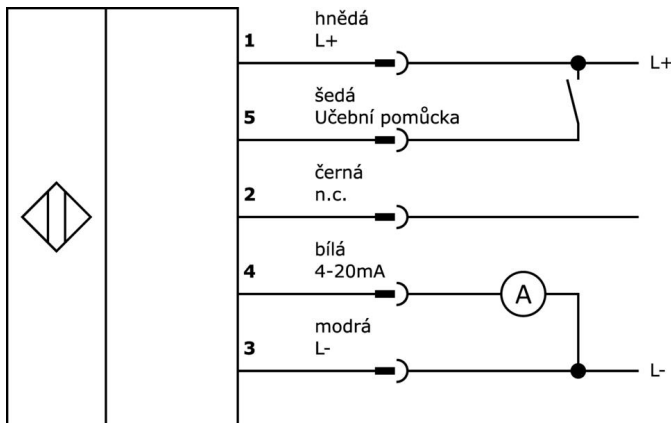
**Klasifikace**

ETIM 8	EC001825 Optický senzor vzdálenosti
--------	-------------------------------------

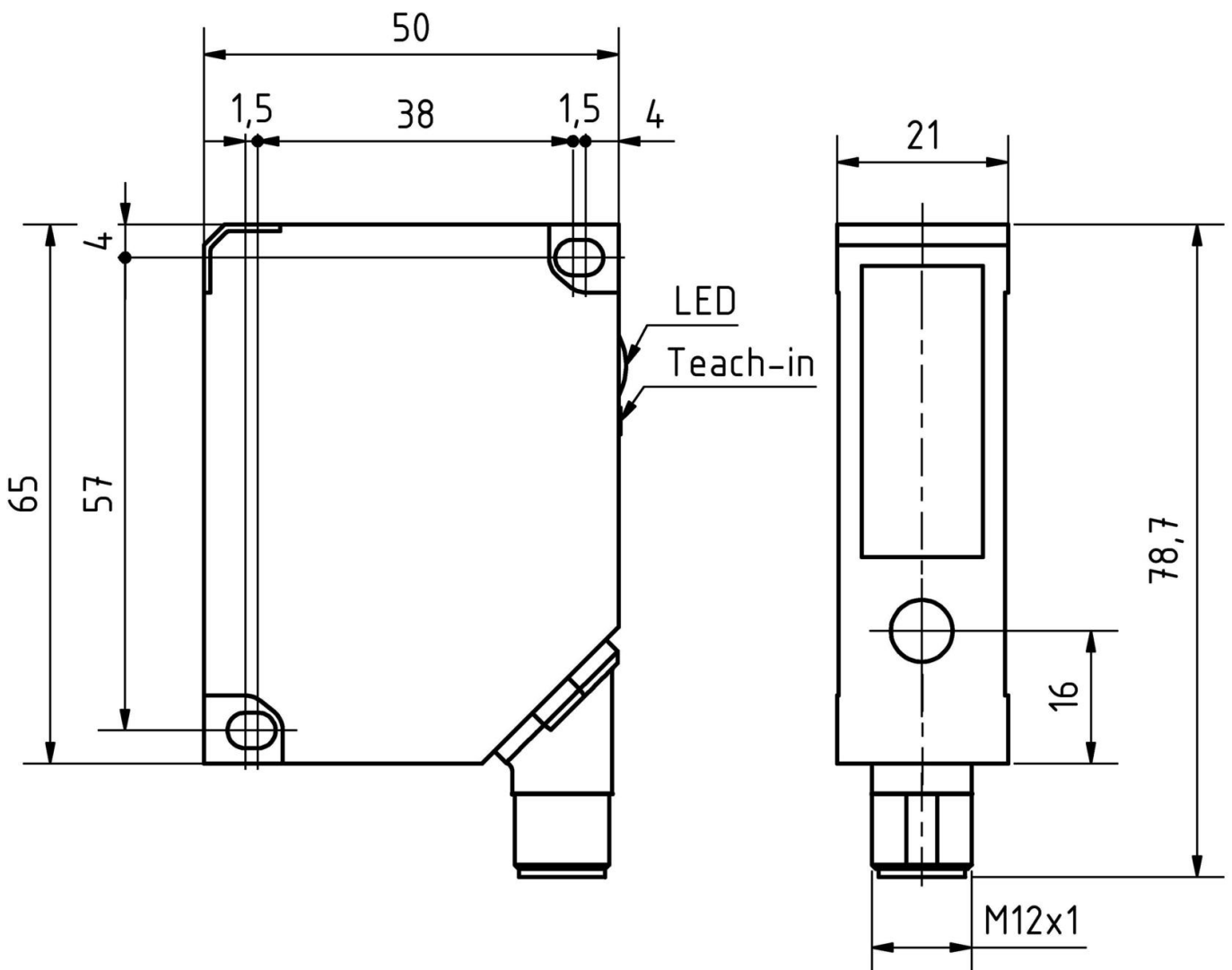
**Další**

Skupina produktů IPF	169 Laserové snímače (analogové)
Rozměry balení	160 x 99 x 60 mm
Hrubá váha	190 g
Číslo zboží	85365019
WEEE číslo	40951076
V souladu s REACH	Ano
V souladu s RoHS	Ano

**Přípojka**



**Rozměrový výkres**



**Výňatek z programu příslušenství**

**AP98E154**



Dokumentace Laser, Kontrolní protokol, Vhodné pro PT16, PT49, PT65

**VK030F28**



Připojovací kabel, 0,3 m, zásuvka M12 5-pólová rovná, konektor M12 5-pólová rovná, Šzilový, PUR (polyuretan), vhodný pro vlečný řetěz a odolný proti zkroucení, olejům a chladicím mazivům, svařovací plocha, bez silikonu.

**VK060F28**



Připojovací kabel, 0,6 m, zásuvka M12 5-pólová přímá, konektor M12 5-pólová přímá, Šzilový, PUR (polyuretan), vhodný pro vlečný řetěz a odolný proti zkroucení, olejům a chladicím mazivům, svařovací plocha, bez silikonu.

**VY000004**



Napájení stejnosměrným proudem, Snímač Tester, 120x26x72mm, 18, 0,04A, Spoj pružinového (proti)tahu 4pólový, IP20, Plast

**NG400501**



Stejnoseměrný napájecí zdroj, 1-fázový, 125x114x40mm, 24-28V, 5A, 90-264V AC 50Hz, 90-264V AC 60Hz, 127-370V DC, šroubové připojení, IP20, hliníkový, stabilizovaný, pulzní výstupní napětí

**VK205621**



Přívodní kabel, 2m, M12 Samice (zdířka) 5pólový zahnutý, volná koncovka vedení, 5x0,34mm<sup>2</sup>, PUR (Polyuretan), Ø6mm, 60V, -25-90°C, IP67, Stíněné, Vhodné pro vlečné řetězy a kroucení, Oleje a chladicí maziva, Oblast sváření, Bez silikonů

**VK205625**



Přívodní kabel, 2m, M12 Samice (zdířka) 5pólový přímý, volná koncovka vedení, 5x0,34mm<sup>2</sup>, PUR (Polyuretan), Ø6mm, 60V, -25-90°C, IP67, Stíněné, Vhodné pro vlečné řetězy a kroucení, Oleje a chladicí maziva, Oblast sváření, Bez silikonů

Další příslušenství najdete na našich domovských stránkách



**Montáž**

Montáž / instalaci smí provádět pouze kvalifikovaný elektrikář!



**Likvidace**

Číslo WEEE podle § 6 odst. 3 ElektroG: 40951076

**Bezpečnostní pokyny**

/ Před uvedením do provozu prosím zkontrolujte, zda byly dodrženy veškeré bezpečnostní pokyny, které jsou případně uvedené v dokumentaci výrobku.

/ Nikdy nepoužívejte tato zařízení v aplikacích, kde bezpečnost osob závisí na jejich funkčnosti.