

PT650026

Sensori laser • Misurazione della distanza

Sensore laser, pulsante, 65x50x21mm, Sn:30-130mm, risoluzione 60µm, triangolazione, 12-28V DC, 4-20mA, connettore M12 a 5 poli, IP67, zinco pressofuso anodizzato/anodizzato+vetro, diodo laser, luce rossa, punto, autoapprendimento



I sensori ottici funzionano senza contatto. Rilevano gli oggetti indipendentemente dalle loro proprietà (ad esempio, forma, colore, struttura superficiale, materiale). La modalità di funzionamento di base si basa sulla trasmissione e sulla ricezione della luce. Ne esistono tre tipi diversi: 1. il sensore a sbarramento è costituito da due dispositivi separati, un trasmettitore e un ricevitore, allineati tra loro. Se il fascio di luce tra i due dispositivi viene interrotto, l'uscita di commutazione integrata nel ricevitore cambia il suo stato. 2 Nel sensore a catarifrangente, il trasmettitore e il ricevitore si trovano in un unico dispositivo. Il fascio di luce trasmesso viene riflesso sul ricevitore da un riflettore da montare di fronte. Non appena il fascio di luce viene interrotto, l'uscita di commutazione integrata nel dispositivo cambia stato. 3. con il sensore di luce, il trasmettitore e il ricevitore sono in un unico dispositivo. Il raggio di luce trasmesso viene riflesso dall'oggetto da rilevare. Non appena il ricevitore rileva la luce riflessa, l'uscita di commutazione integrata nel dispositivo cambia stato.

Proprietà elettriche

Tempo di risposta	0,9 ms
Display	Display a LED
Risoluzione	0,06 mm
Progettazione dell'uscita analogica	4 - 20mA
Progettazione del collegamento elettrico	Connettore M12
Procedura di impostazione	Teach-In
A prova di cortocircuito	Sì
Corrente a vuoto	100 mA
Deviazione della linearità	0,02 - 0,2 mm
Numero di pali	5
Deviazione relativa della linearità	0,15 %
Protezione contro l'inversione di polarità	Sì
Principio di misura	triangolazione
Tensione di esercizio (CC)	12 - 28 V
Campo di misura	30 - 130 mm

Proprietà meccaniche

Design	Cuboide
Larghezza	20,6 mm
Altezza	65 mm
Lunghezza	50 mm
Superficie	rivestimento in teflon
Classe di protezione (IP)	IP67
Materiale della superficie attiva del sensore	vetro
Materiale dell'alloggiamento	Pressofusione di zinco
Temperatura ambiente	0 - 50 °C

Proprietà ottiche

Insegnamento a distanza InLimiti	3 mm
Classe laser	Classe 2
Tipo di luce	Diodo laser, luce rossa
Forma del fascio di luce	Punto
Lunghezza d'onda del sensore	650 nm
Focus	130 mm
Diametro dello spot luminoso nel punto focale	0,5 mm

Altre proprietà

Mezzo di riferimento / oggetto	Materiale con riflettanza del 90%.
--------------------------------	------------------------------------

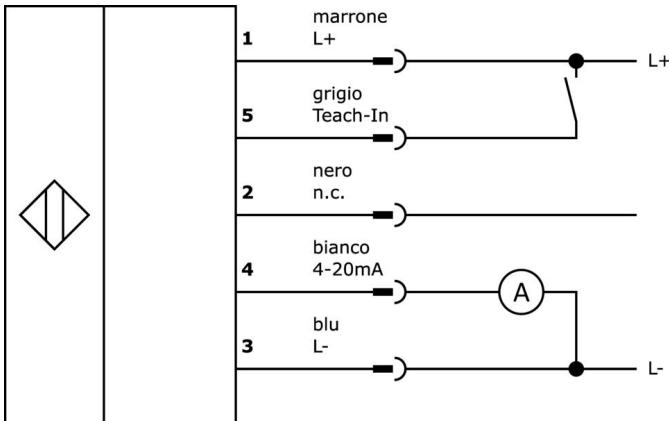
Classificazione

ETIM 8	EC001825 Sensore ottico di distanza
--------	-------------------------------------

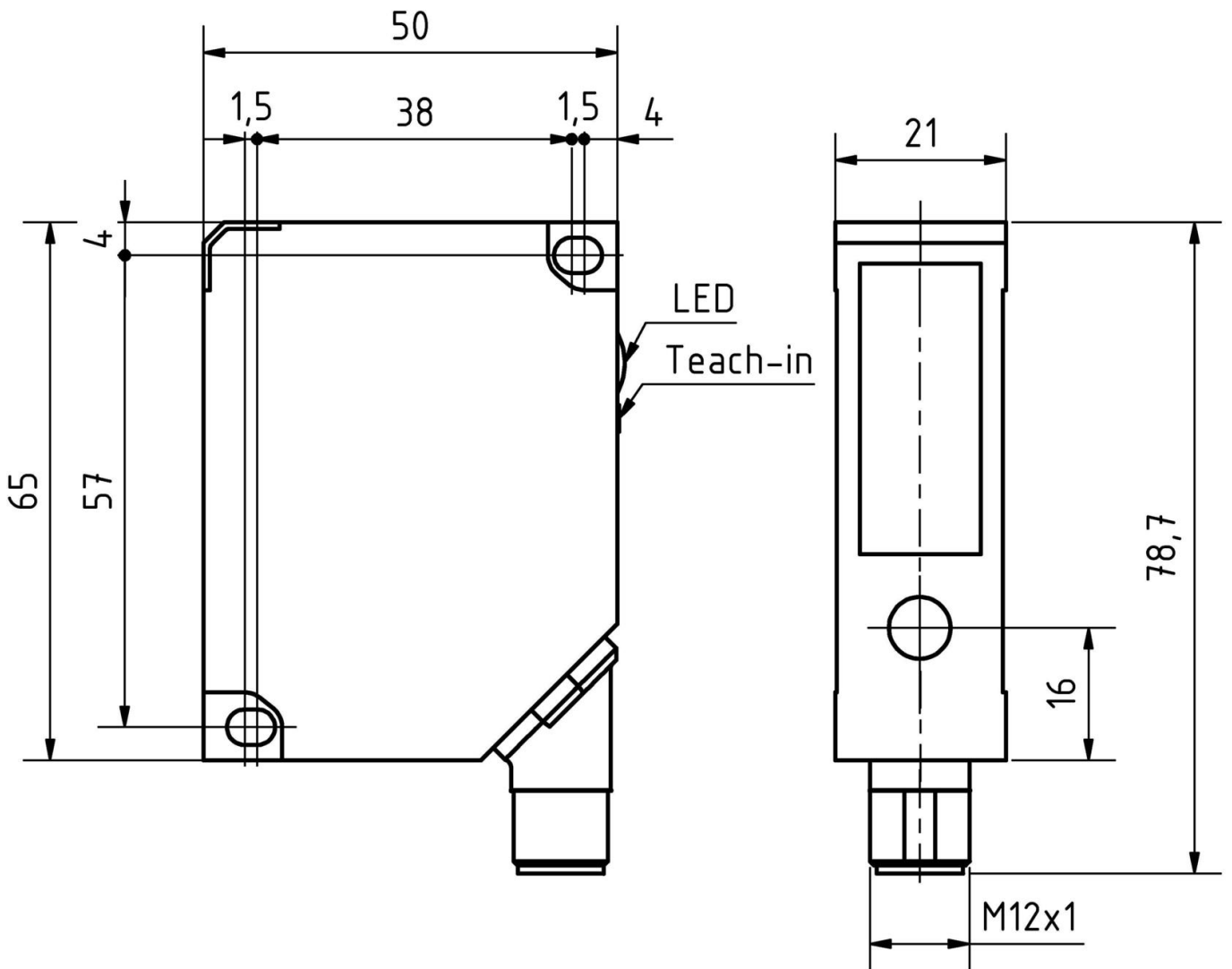
Ulteriori informazioni

Gruppo di prodotti IPF	169 Pulsante laser (analogico)
Dimensioni dell'imballaggio	160 x 99 x 60 mm
Peso lordo	190 g
Numero di tariffa doganale	85365019
Numero WEEE	40951076
Conforme a REACH	Sì
Conforme alla direttiva RoHS	Sì

Schema di collegamento



Disegno quotato



Estratto del programma di accessori

AP98E154



Documentazione laser, Rapporto di prova, Adatto per PT16, PT49, PT65

VK030F28



Cavo di collegamento, 0,3 m, presa M12 a 5 poli dritti, spina M12 a 5 poli dritti, a 5 conduttori, PUR (poliuretano), resistente alla catena di trascinamento e alla torsione, agli oli e ai lubrificanti di raffreddamento, area di saldatura, senza silicone

VK060F28



Cavo di collegamento, 0,6 m, presa M12 a 5 poli dritti, spina M12 a 5 poli dritti, a 5 conduttori, PUR (poliuretano), resistente alla catena di trascinamento e alla torsione, agli oli e ai lubrificanti di raffreddamento, area di saldatura, senza silicone

VY000004



Alimentatore DC, tester per sensori, 120x26x72mm, 18, 0,04A, connessione a molla a 4 pin, IP20, plastica

NG400501



Alimentatore DC, monofase, 125x114x40mm, 24-28V, 5A, 90-264V AC 50Hz, 90-264V AC 60Hz, 127-370V DC, connessione a vite, IP20, alluminio, stabilizzato, tensione di uscita temporizzata

VK205621



Cavo di collegamento, 2 m, presa M12 a 5 pin angolata, estremità libera del cavo, 5x0,34 mm², PUR (poliuretano), Ø6 mm, 60 V, -25-90°C, IP67, schermato, resistente alla catena di trascinamento e alla torsione, oli e lubrificanti di raffreddamento, area di saldatura, senza silicone

VK205625



Cavo di collegamento, 2 m, connettore M12 a 5 poli dritto, estremità libera del cavo, 5x0,34 mm², PUR (poliuretano), Ø6 mm, 60 V, -25-90°C, IP67, schermato, resistente alla catena di trascinamento e alla torsione, oli e lubrificanti di raffreddamento, area di saldatura, senza silicone

Ulteriori accessori sono disponibili sulla nostra homepage



Installazione

L'installazione deve essere eseguita esclusivamente da un elettricista qualificato!



Smaltimento dei rifiuti

Numero RAEE secondo § 6 par. 3 ElektroG: 40951076

Istruzioni di sicurezza

/ Prima della messa in funzione, accertarsi che siano state rispettate tutte le indicazioni di sicurezza contenute nella documentazione del prodotto.

/ L'uso di questi prodotti è vietato se ha un impatto diretto sulla sicurezza personale.