

Właściwości mechaniczne

Projekt	Prostopadłościan
Szerokość	20,6 mm
Wysokość	65 mm
Długość	50 mm
Powierzchnia	powłoka teflonowa
Klasa ochrony (IP)	IP67
Materiał aktywnej powierzchni czujnika	szkło
Materiał obudowy	Odlew cynkowy
Temperatura otoczenia	0 - 50 °C

Właściwości optyczne

Distance Teach InLimits	3 mm
Klasa lasera	Klasa 2
Rodzaj światła	Dioda laserowa, światło czerwone
Kształt wiązki światła	Punkt
Długość fali czujnika	650 nm
Skupienie	130 mm
Średnica plamki świetlnej w punkcie centralnym	0,5 mm

Inne właściwości

Nośnik odniesienia / obiekt	Materiał o współczynniku odbicia 90%
-----------------------------	--------------------------------------

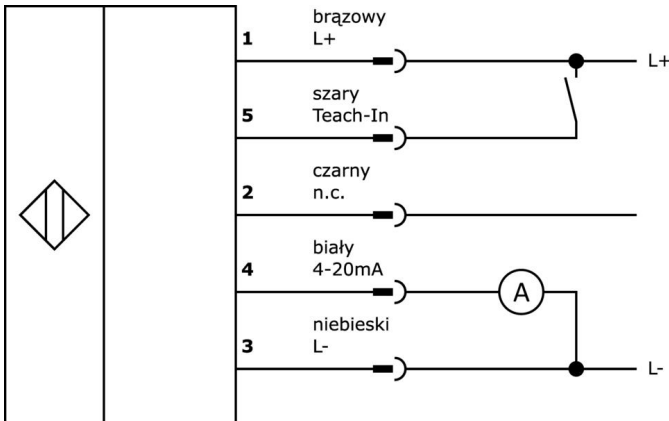
Klasyfikacja

ETIM 8	EC001825 Optyczny czujnik odległości
--------	--------------------------------------

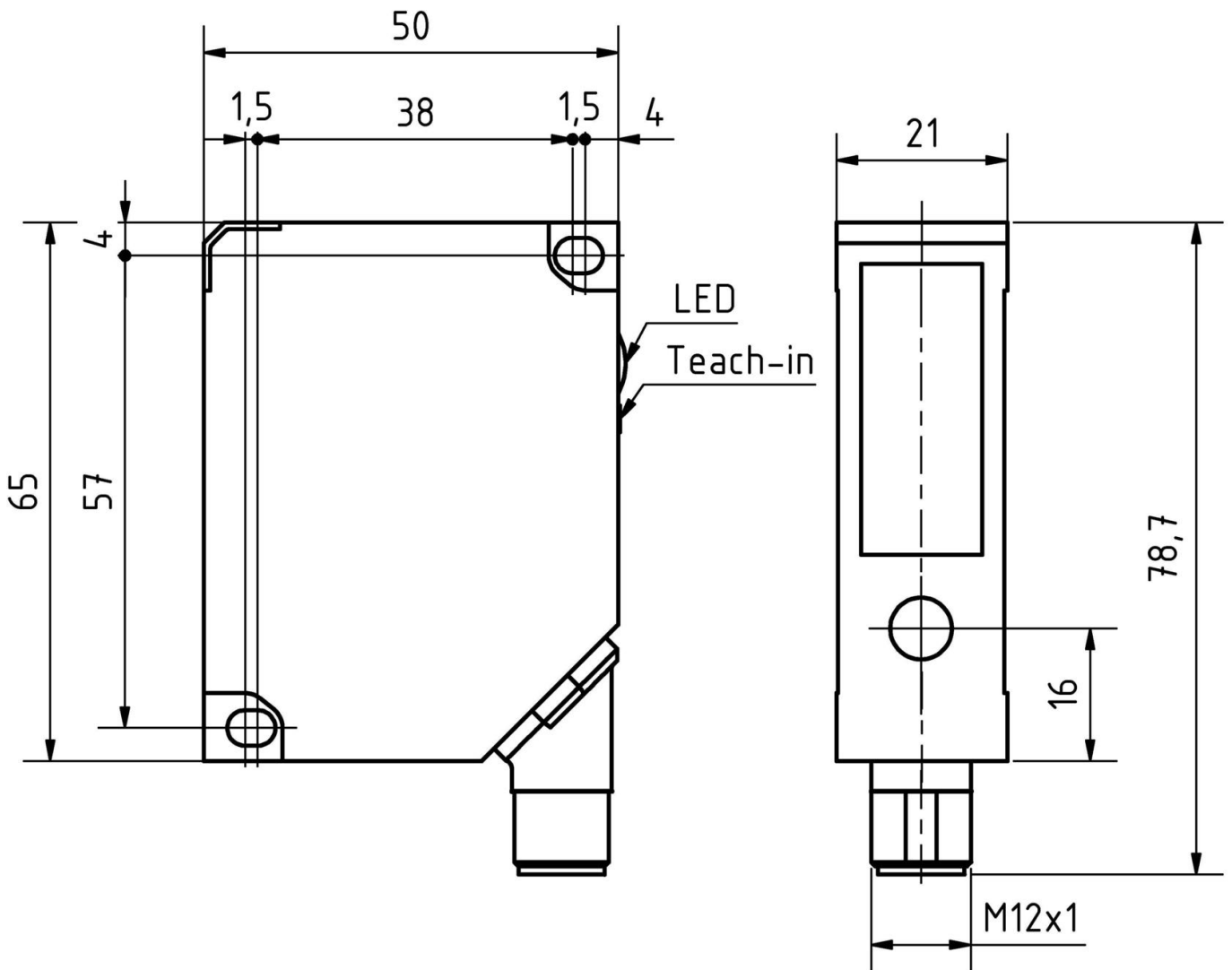
Więcej informacji

Grupa produktów IPF	169 Przycisk lasera (analogowy)
Wymiary opakowania	160 x 99 x 60 mm
Masa brutto	190 g
Numer taryfy celnej	85365019
Numer WEEE	40951076
Zgodność z REACH	Tak
Zgodność z dyrektywą RoHS	Tak

Schemat połączeń



Rysunek wymiarowy



Fragment programu akcesoriów

AP98E154



Dokumentacja lasera, raport z testu, odpowiedni dla PT16, PT49, PT65

VK030F28



Kabel połączeniowy, 0,3 m, gniazdo M12 5-stykowe proste, wtyczka M12 5-stykowa prosta, 5-żyłowy, PUR (poliuretan), odporny na łańcuch i skręcanie, oleje i smary chłodzące, obszar spawania, bez silikonu

VK060F28



Kabel połączeniowy, 0,6 m, gniazdo M12 5-stykowe proste, wtyczka M12 5-stykowa prosta, 5-żyłowy, PUR (poliuretan), odporny na łańcuch i skręcanie, oleje i smary chłodzące, obszar spawania, bez silikonu

VY000004



Zasilacz DC, tester czujników, 120x26x72mm, 18V, 0.04A, 4-pinowe złącze sprężynowe, IP20, tworzywo sztuczne

NG400501



Zasilacz DC, 1-fazowy, 125x114x40mm, 24-28V, 5A, 90-264V AC 50Hz, 90-264V AC 60Hz, 127-370V DC, złącze śrubowe, IP20, aluminium, stabilizowane, taktowane napięcie wyjściowe

VK205621



Kabel połączeniowy, 2 m, gniazdo M12 5-stykowe kątowe, wolny koniec kabla, 5x0,34 mm², PUR (poliuretan), Ø6 mm, 60 V, -25-90°C, IP67, ekranowany, odporny na łańcuch wleczony i skręcanie, oleje i smary chłodzące, obszar spawania, bez silikonu

VK205625



Kabel połączeniowy, 2 m, gniazdo M12 5-stykowe proste, wolny koniec kabla, 5x0,34 mm², PUR (poliuretan), Ø6 mm, 60 V, -25-90°C, IP67, ekranowany, odporny na łańcuch wleczony i skręcanie, oleje i smary chłodzące, obszar spawania, bez silikonu

Więcej akcesoriów można znaleźć na naszej stronie internetowej



Instalacja

Instalacja może być przeprowadzona wyłącznie przez wykwalifikowanego elektryka!



Usuwanie odpadów

Numer WEEE zgodnie z § 6 ust. 3 ElektroG: 40951076

Instrukcje bezpieczeństwa

/ Przed uruchomieniem należy upewnić się, że przestrzegane są wszystkie instrukcje bezpieczeństwa zawarte w dokumentacji produktu.

/ Korzystanie z tych produktów jest zabronione, jeśli mają one bezpośredni wpływ na bezpieczeństwo osobiste.