



**Właściwości mechaniczne**

Projekt	Prostopadłościan
Szerokość	20,6 mm
Wysokość	65 mm
Długość	50 mm
Powierzchnia	powłoka teflonowa
Klasa ochrony (IP)	IP67
Materiał aktywnej powierzchni czujnika	szkło
Materiał obudowy	Odlew cynkowy
Temperatura otoczenia	0 - 50 °C

**Właściwości optyczne**

Distance Teach InLimits	5 mm
Klasa lasera	Klasa 2
Rodzaj światła	Dioda laserowa, światło czerwone
Kształt wiązki światła	Punkt
Długość fali czujnika	650 nm
Średnica plamki świetlnej w punkcie centralnym	1 mm

**Inne właściwości**

Nośnik odniesienia / obiekt	Materiał o współczynniku odbicia 90%
-----------------------------	--------------------------------------

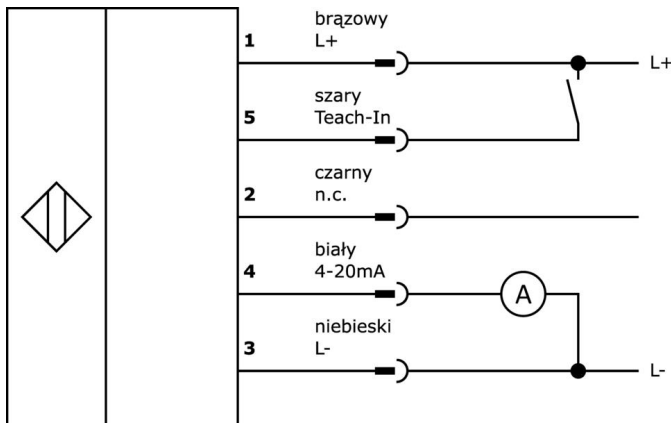
**Klasyfikacja**

ETIM 8	EC001825 Optyczny czujnik odległości
--------	--------------------------------------

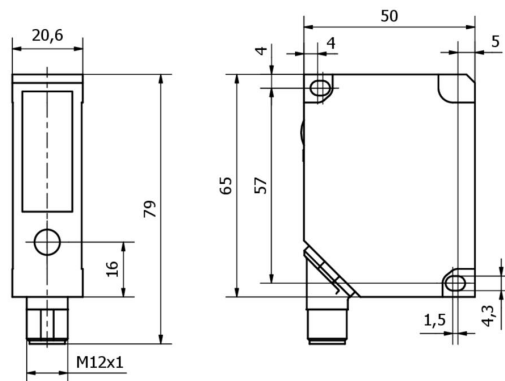
**Więcej informacji**

Grupa produktów IPF	169 Przycisk lasera (analogowy)
Wymiary opakowania	160 x 99 x 60 mm
Masa brutto	190 g
Numer taryfy celnej	85365019
Numer WEEE	40951076
Zgodność z OzDS	Tak
Zgodność z POP	Tak
Zgodność z REACH	Tak
Zgodność z dyrektywą RoHS	Tak

**Schemat połączeń**



**Rysunek wymiarowy**



**Fragment programu akcesoriów**

**NG400501**



Zasilacz DC, 1-fazowy,  
125x114x40mm, 24-28V, 5A, 90-  
264V AC 50Hz, 90-264V AC 60Hz,  
127-370V DC, złącze śrubowe,  
IP20, aluminium, stabilizowane,  
taktowane napięcie wyjściowe

**VY000004**



Zasilacz DC, tester czujników,  
120x26x72mm, 18V, 0.04A, 4-  
pinowe złącze sprężynowe, IP20,  
tworzywo sztuczne

**AP98E154**



Dokumentacja lasera, raport z  
testu, odpowiedni dla PT16, PT49,  
PT65

**VK205621**



Kabel połączeniowy, 2 m, gniazdo  
M12 5-stykowe kątowe, wolny  
koniec kabla, 5x0,34 mm<sup>2</sup>, PUR  
(poliuretan), Ø6 mm, 60 V, -25-  
90°C, IP67, ekranowany, odporny  
na łańcuch wleczoney i skręcanie,  
oleje i smary chłodzące, obszar  
spawania, bez silikonu

**VK205625**



Kabel połączeniowy, 2 m, gniazdo  
M12 5-stykowe proste, wolny  
koniec kabla, 5x0,34 mm<sup>2</sup>, PUR  
(poliuretan), Ø6 mm, 60 V, -25-  
90°C, IP67, ekranowany, odporny  
na łańcuch wleczoney i skręcanie,  
oleje i smary chłodzące, obszar  
spawania, bez silikonu

**VK030F28**



Kabel połączeniowy, 0,3 m,  
gniazdo M12 5-stykowe proste,  
wtyczka M12 5-stykowa prosta, 5-  
żyłowy, PUR (poliuretan), odporny  
na łańcuch i skręcanie, oleje i  
smary chłodzące, obszar spawania,  
bez silikonu

**VK060F28**



Kabel połączeniowy, 0,6 m,  
gniazdo M12 5-stykowe proste,  
wtyczka M12 5-stykowa prosta, 5-  
żyłowy, PUR (poliuretan), odporny  
na łańcuch i skręcanie, oleje i  
smary chłodzące, obszar spawania,  
bez silikonu

Więcej akcesoriów można znaleźć na naszej stronie internetowej



**Instalacja**

Instalacja może być przeprowadzona wyłącznie przez wykwalifikowanego elektryka!



**Usuwanie odpadów**

Numer WEEE zgodnie z § 6 ust. 3 ElektroG:  
40951076

**Instrukcje bezpieczeństwa**

/ Przed uruchomieniem należy upewnić się, że przestrzegane są wszystkie instrukcje bezpieczeństwa zawarte w dokumentacji produktu.

/ Korzystanie z tych produktów jest zabronione, jeśli mają one bezpośredni wpływ na bezpieczeństwo osobiste.