

Datos mecánicos

Diseño	Cubo
Ancho	20,6 mm
Altura	65 mm
Longitud	50 mm
Superficie	recubrimiento de teflón
Grado de protección (IP)	IP67
Material de la superficie activa del sensor	Vidrio
Material de la carcasa	Fundición a presión de zinc
Temperatura ambiente	0 - 50 °C

Datos ópticos

Distancia de límites de Teach	10 mm
Clase de láser	Clase 2
Tipo de luz	Diodo láser, luz roja
Forma del haz de luz	Punto
Longitud de onda del sensor	650 nm
Diámetro del punto luminoso en el punto focal	1 mm

Otros datos

Medio / objeto de referencia	material con un 90% de reflectividad
------------------------------	--------------------------------------

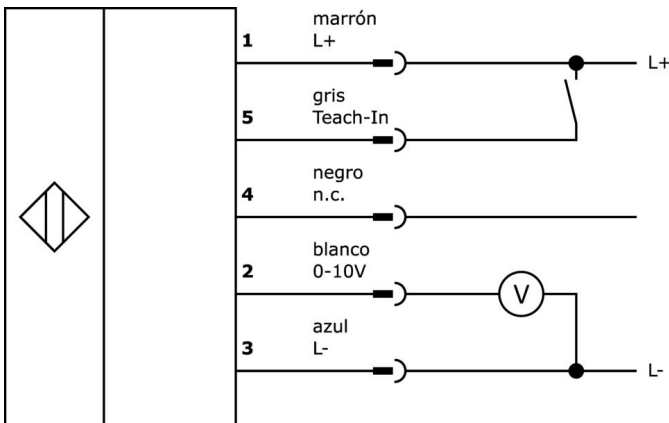
Clasificación

ETIM 8	EC001825 Sensor óptico de distancia
--------	-------------------------------------

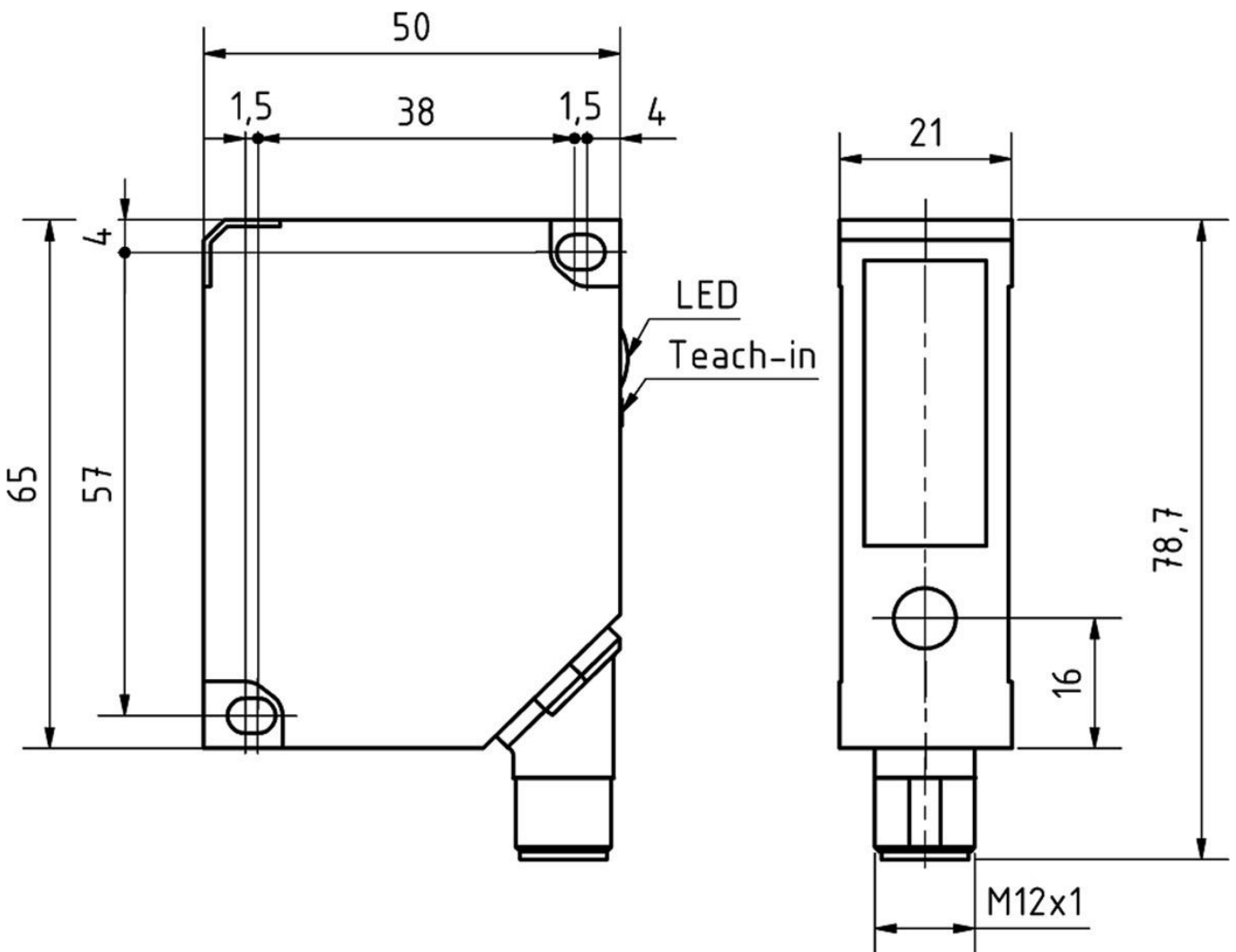
Más

Grupo de productos ipf	169 Sensores láser (analógicos)
dimensiones de embalaje	160 x 99 x 60 mm
Peso bruto	197 g
Código arancelario	85365019
WEEE número	40951076
Conforme con OzDS	Sí
Conforme con POP	Sí
Conforme a REACH	Sí
Conforme a RoHS	Sí

Conexión



Dibujo acotado



Extracto del programa de accesorios

VY000004



alimentación de corriente continua, sensor tester, 120x26x72mm, 18V, 0,04a, conexión por resorte 4polos, ip20, plástico

NG400501



Fuente de alimentación de CC, monofásica, 125x114x40 mm, 24-28 V, 5 A, 90-264 V CA 50 Hz, 90-264 V CA 60 Hz, 127-370 V CC, conexión por tornillo, IP20, aluminio, estabilizada, tensión de salida sincronizada

VK205621



cable de conexión, 2m, m12 hembrilla 5polos acodado, extremo del cable libre, 5x0,34mm², pur (poliuretano), ø6mm, 60v, -25-90°c, ip67, blindado, apto para cadenas de arrastre y torsión, aceites y lubricantes refrigerantes, área de soldadura, sin s...

VK205625



cable de conexión, 2m, m12 hembrilla 5polos recto, extremo del cable libre, 5x0,34mm², pur (poliuretano), ø6mm, 60v, -25-90°c, ip67, blindado, apto para cadenas de arrastre y torsión, aceites y lubricantes refrigerantes, área de soldadura, sin sil...

AP98E154



documentación láser, protocolo de comprobación, apropiado para pt16, pt49, pt65

VK030F28



Cable de conexión, 0,3 m, conector hembra M12 de 5 polos recto, conector macho M12 de 5 polos recto, de 5 conductores, PUR (poliuretano), resistente a la cadena de arrastre y a la torsión, aceites y lubricantes refrigerantes, zona de soldadura, sin silicona

VK060F28



Cable de conexión, 0,6 m, conector hembra M12 de 5 polos recto, conector macho M12 de 5 polos recto, de 5 conductores, PUR (poliuretano), resistente a la cadena de arrastre y a la torsión, aceites y lubricantes refrigerantes, zona de soldadura, sin silicona

Encontrará más accesorios en nuestra página web



Montaje

El montaje/la instalación solo debe ser llevado a cabo por electricistas cualificados.



Eliminación de residuos

Número WEEE según § 6 párrafo 3 ElektroG: 40951076

Indicaciones de seguridad

/ Antes de la puesta en marcha, asegúrese de que se han respetado todas las indicaciones de seguridad indicadas en la documentación del producto.

/ El uso de estos productos está prohibido si tienen un efecto directo en la seguridad de las personas.