

## PT65002H

### Czujniki laserowe • Pomiar odległości

Czujnik laserowy, przycisk, 65x50x21mm, Sn:100-600mm, triangulacja, 12-28V DC, 0-10V, 5-stykowe złącze wtykowe M12, IP67, odlew cynkowy anodowany/ anodowany+szkło, dioda laserowa, światło czerwone, kropka, teach-in



Czujniki optyczne działają bezdotykowo. Wykrywają obiekty niezależnie od ich właściwości (np. kształtu, koloru, struktury powierzchni, materiału). Podstawowy tryb działania opiera się na transmisji i odbiorze światła. Istnieją trzy różne typy czujników: 1. czujnik przelotowy składa się z dwóch oddzielnych urządzeń, nadajnika i odbiornika, które są ustawione względem siebie. Jeśli wiązka światła między dwoma urządzeniami zostanie przerwana, wyjście przełączające zintegrowane z odbiornikiem zmienia swój stan. 2 W przypadku czujnika odblaskowego nadajnik i odbiornik znajdują się w jednym urządzeniu. Nadawana wiązka światła jest odbijana do odbiornika przez odbłyśnik zamontowany naprzeciwko. Gdy tylko wiązka światła zostanie przerwana, wyjście przełączające zintegrowane z urządzeniem zmienia swój stan. 3. W przypadku czujnika światła nadajnik i odbiornik znajdują się w jednym urządzeniu. Nadawana wiązka światła jest odbijana przez wykrywany obiekt. Gdy tylko odbiornik wykryje odbite światło, wyjście przełączające zintegrowane z urządzeniem zmienia swój stan.

#### Właściwości elektryczne

Czas reakcji	0,9 ms
Wyświetlacz	Wyświetlacz LED
Rozdzielczość	0,67 mm
Konstrukcja wyjścia analogowego	0 - 10V
Projekt połączenia elektrycznego	Złącze wtykowe M12
Procedura ustawiania	Teach-In
Odporność na zwarcia	Tak
Prąd bez obciążenia	100 mA
Odchylenie liniowości	0,05 - 2 mm
Liczba biegunów	5
Względne odchylenie liniowości	0,33 %
Zabezpieczenie przed odwrotną polaryzacją	Tak
Zasada pomiaru	triangulacja
Napięcie robocze (DC)	12 - 28 V
Zakres pomiarowy	100 - 600 mm

**Właściwości mechaniczne**

Projekt	Prostopadłościan
Szerokość	20,6 mm
Wysokość	65 mm
Długość	50 mm
Powierzchnia	powłoka teflonowa
Klasa ochrony (IP)	IP67
Materiał aktywnej powierzchni czujnika	szkło
Materiał obudowy	Odlew cynkowy
Temperatura otoczenia	0 - 50 °C

**Właściwości optyczne**

Distance Teach InLimits	10 mm
Klasa lasera	Klasa 2
Rodzaj światła	Dioda laserowa, światło czerwone
Kształt wiązki światła	Punkt
Długość fali czujnika	650 nm
Średnica plamki świetlnej w punkcie centralnym	1 mm

**Inne właściwości**

Nośnik odniesienia / obiekt	Materiał o współczynniku odbicia 90%
-----------------------------	--------------------------------------

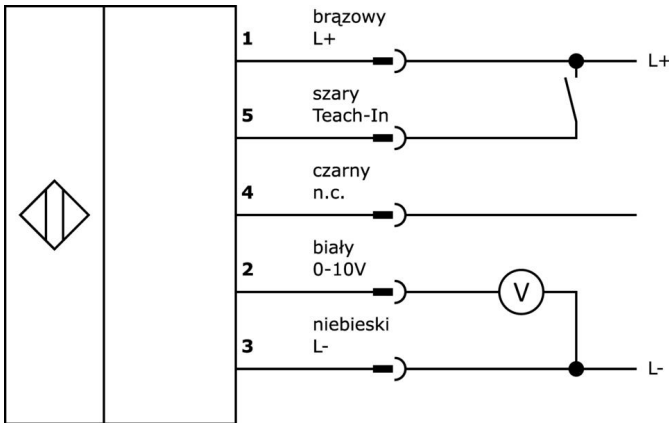
**Klasyfikacja**

ETIM 8	EC001825 Optyczny czujnik odległości
--------	--------------------------------------

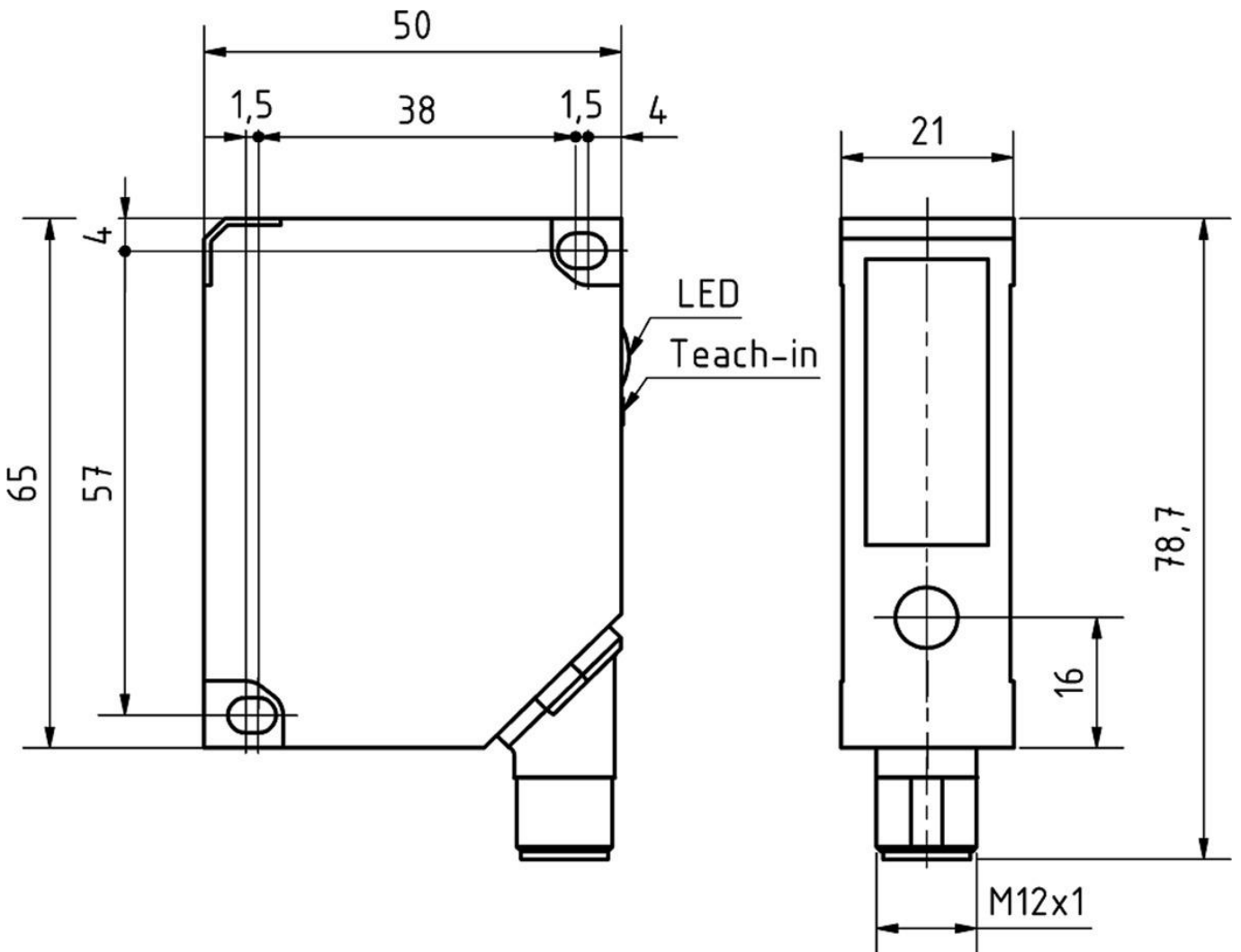
**Więcej informacji**

Grupa produktów IPF	169 Przycisk lasera (analogowy)
Wymiary opakowania	160 x 99 x 60 mm
Masa brutto	197 g
Numer taryfy celnej	85365019
Numer WEEE	40951076
Zgodność z OzDS	Tak
Zgodność z POP	Tak
Zgodność z REACH	Tak
Zgodność z dyrektywą RoHS	Tak

**Schemat połączeń**



**Rysunek wymiarowy**



**Fragment programu akcesoriów**

**VY000004**



Zasilacz DC, tester czujników, 120x26x72mm, 18V, 0.04A, 4-pinowe złącze sprężynowe, IP20, tworzywo sztuczne

**NG400501**



Zasilacz DC, 1-fazowy, 125x114x40mm, 24-28V, 5A, 90-264V AC 50Hz, 90-264V AC 60Hz, 127-370V DC, złącze śrubowe, IP20, aluminium, stabilizowane, taktowane napięcie wyjściowe

**VK205621**



Kabel połączeniowy, 2 m, gniazdo M12 5-stykowe kątowe, wolny koniec kabla, 5x0,34 mm<sup>2</sup>, PUR (poliuretan), Ø6 mm, 60 V, -25-90°C, IP67, ekranowany, odporny na łańcuch wleczoney i skręcanie, oleje i smary chłodzące, obszar spawania, bez silikonu

**VK205625**



Kabel połączeniowy, 2 m, gniazdo M12 5-stykowe proste, wolny koniec kabla, 5x0,34 mm<sup>2</sup>, PUR (poliuretan), Ø6 mm, 60 V, -25-90°C, IP67, ekranowany, odporny na łańcuch wleczoney i skręcanie, oleje i smary chłodzące, obszar spawania, bez silikonu

**AP98E154**



Dokumentacja lasera, raport z testu, odpowiedni dla PT16, PT49, PT65

**VK030F28**



Kabel połączeniowy, 0,3 m, gniazdo M12 5-stykowe proste, wtyczka M12 5-stykowa prosta, 5-żyłowy, PUR (poliuretan), odporny na łańcuch i skręcanie, oleje i smary chłodzące, obszar spawania, bez silikonu

**VK060F28**



Kabel połączeniowy, 0,6 m, gniazdo M12 5-stykowe proste, wtyczka M12 5-stykowa prosta, 5-żyłowy, PUR (poliuretan), odporny na łańcuch i skręcanie, oleje i smary chłodzące, obszar spawania, bez silikonu

Więcej akcesoriów można znaleźć na naszej stronie internetowej



**Instalacja**

Instalacja może być przeprowadzona wyłącznie przez wykwalifikowanego elektryka!



**Usuwanie odpadów**

Numer WEEE zgodnie z § 6 ust. 3 ElektroG: 40951076

**Instrukcje bezpieczeństwa**

/ Przed uruchomieniem należy upewnić się, że przestrzegane są wszystkie instrukcje bezpieczeństwa zawarte w dokumentacji produktu.

/ Korzystanie z tych produktów jest zabronione, jeśli mają one bezpośredni wpływ na bezpieczeństwo osobiste.