

## PT65002H

### 激光传感器 • 距离测量

激光传感器，按钮式，65x50x21mm，Sn:100-600mm，三角测量，12-28V DC，0-10V，M12 插头连接器 5 针，IP67，锌压铸阳极氧化/阳极氧化+玻璃，激光二极管，红光，点，示教器



光学传感器无需接触即可工作。它们可以检测物体的任何属性（如形状、颜色、表面结构、材料）。其基本工作模式是基于光的发射和接收。有三种不同的类型：1. 透射光传感器由两个独立的装置组成，一个是发射器，另一个是接收器，这两个装置相互对准。如果两个装置之间的光束被打断，集成在接收器中的开关输出就会改变其状态。2 采用逆反射式传感器时，发射器和接收器合二为一。发射光束通过安装在对面的反射器反射到接收器上。一旦光束中断，集成在设备中的开关输出就会改变其状态。3. 使用光扫描器时，发射器和接收器合二为一。发射的光束被要检测的物体反射。一旦接收器检测到反射光，集成在设备中的开关输出就会改变其状态。

#### 电气特性

响应/衰减时间	0.9 毫秒
显示	LED显示屏
决议	0.67 mm
模拟输出的类型	0-10V
电气连接的类型	连接器M12
设置程序	教学活动
短路保护	是
空载电流	100 毫安
线性度偏差	0,05 - 2 mm
引脚数量	5
相对线性度偏差	0.33 %
反向极性保护	是
测量原理	三角测量
工作电压 ( DC )	12 - 28 V
测量范围	100 - 600 mm

#### 机械特征

设计	长方体
宽度	20.6 mm
高度	65 mm
长度	50 mm
表面	聚四氟乙烯涂层
保护程度 ( IP )	IP67
传感器的有效区域材料	玻璃
外壳材料	锌压铸
环境温度	0 - 50 °C

**光学特征**

教导所限制距离	10 mm
激光类	第2类
光源	激光二极管, 红光
光束形式	观点
传感器的波长	650 纳米
焦点处的光斑直径	1 mm

**其他特点**

开关触点	具有90%反射率的材料
------	-------------

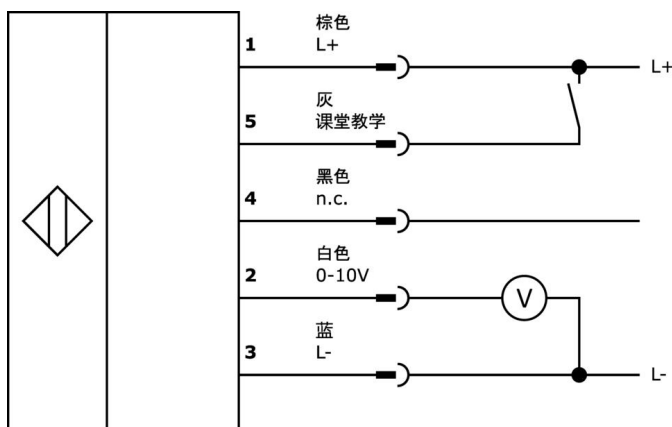
**种类**

ETIM 8	EC001825 光学距离传感器
--------	------------------

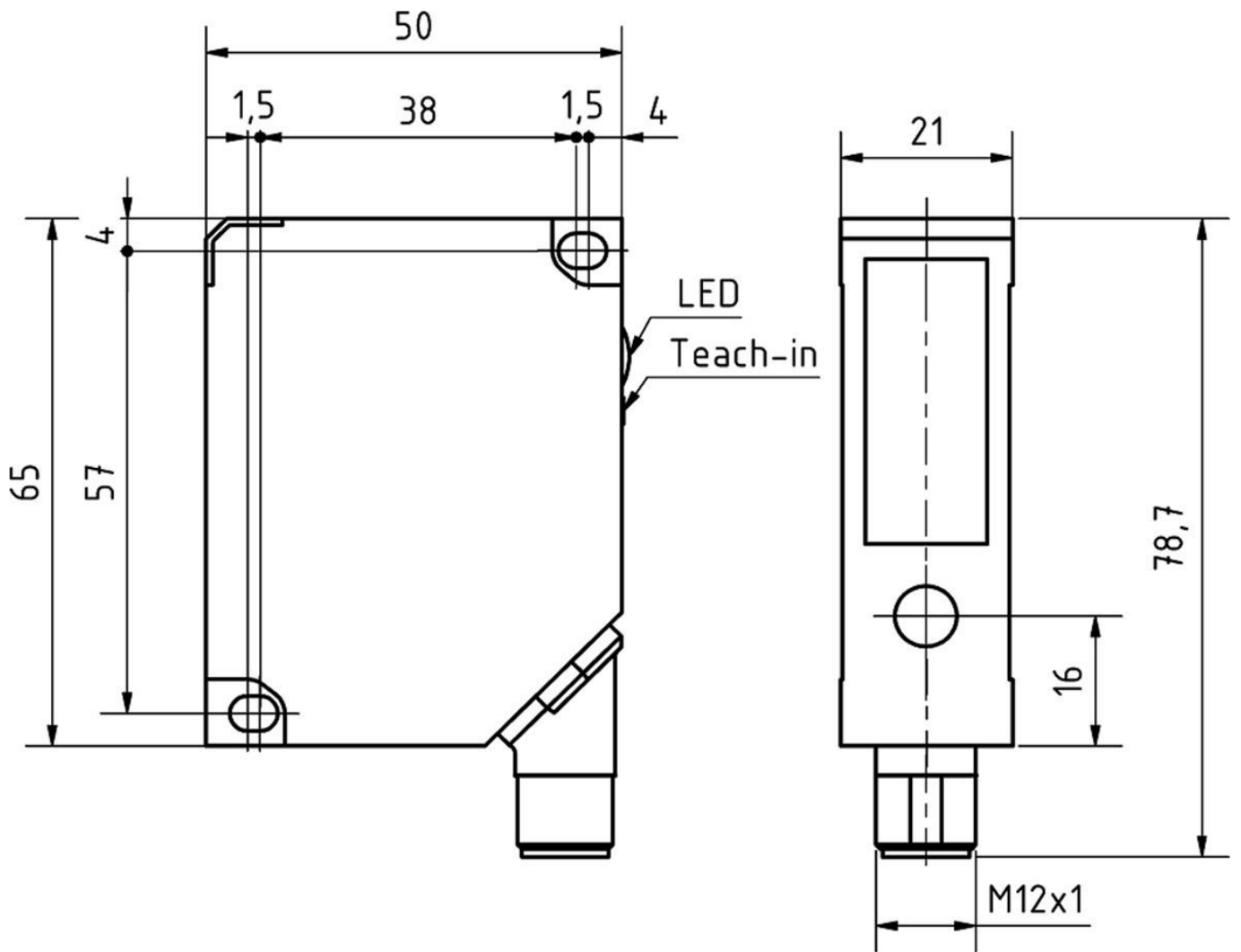
**更多**

IPF产品组	169个激光漫反射传感器 ( 模拟 )
包装尺寸	160 x 99 x 60 mm
总重量	197 g
海关税号	85365019
WEEE编号	40951076
符合OzDS标准	是
符合POP要求	是
适应性强	是
符合RoHS标准	是

**连接**



尺寸图



摘录配件方案

**VY000004**



直流电源, 传感器测试仪  
 , 120x26x72mm, 18V, 0.04A,  
 弹簧夹连接4针, IP20, 塑料。

**NG400501**



直流电源, 单相  
 , 125x114x40mm, 24-  
 28V, 5A, 90-264V AC 50Hz, 90-  
 264V AC 60Hz, 127-370V DC, 螺  
 钉连接, IP20, 铝质, 稳定, 时  
 钟输出电压

**VK205621**



连接电缆, 2米, M12母型 (插  
 座) 5针角型, 自由导体端  
 , 5x0.34mm<sup>2</sup>, PUR (聚氨酯  
 ), Ø6mm, 60V, -25-  
 90°C, IP67, 屏蔽, 适用于拖链  
 和抗扭, 油和冷却润滑剂, 焊接  
 区, 无硅。

**VK205625**



连接电缆, 2米, M12母型 (插  
 座) 5针直通, 自由导体端  
 , 5x0.34mm<sup>2</sup>, PUR (聚氨酯  
 ), Ø6mm, 60V, -25-  
 90°C, IP67, 屏蔽, 适用于拖链  
 和抗扭, 油和冷却润滑剂, 焊接  
 区域, 硅树脂, ...

**AP98E154**



文档激光, 测试协议, 适用于  
 PT12、PT49、PT65

**VK030F28**



连接电缆, 0.3米, M12 插座 5  
 针直插, M12 插头 5针直插, 5  
 芯, PUR (聚氨酯), 抗拖链和  
 扭转, 耐油和冷却润滑剂, 焊接  
 区, 无硅树脂

**VK060F28**



连接电缆, 0.6米, M12 插座 5  
 针直插, M12 插头 5针直插, 5  
 芯, PUR (聚氨酯), 耐拖链和  
 扭转, 耐油和冷却润滑剂, 焊接  
 区, 无硅树脂

您可以在我们的主页上找到更多配件



**安装**  
 安装工作只能由合格的电工来完成!



**废弃处理**  
 根据第 6 条第 3 款 ElektroG 规定的 WEEE  
 编号: 40951076

安全警告

- / 在初始操作之前, 请确保遵循产品信息中可能提供的所有安全说明。
- / 切勿在人的安全取决于其功能的应用中使用这些设备。