

PT660021

Sensores láser • Medición de distancias

Sensor láser, pulsador, 65x50x21mm, Sn:30-130mm, resolución 60µm, triangulación, 12-28V CC, 0-10V/4-20mA, conector M12 de 8 polos, IP67, zinc fundido+vidrio, diodo láser, luz roja, punto, teach-in



Los sensores ópticos funcionan sin contacto. Detectan objetos independientemente de sus propiedades (por ejemplo, forma, color, estructura de la superficie, material). El modo básico de funcionamiento se basa en la transmisión y recepción de luz. Existen tres tipos diferentes: 1. el sensor de haz luminoso pasante consta de dos dispositivos separados, un emisor y un receptor, que están alineados entre sí. Si se interrumpe el haz de luz entre los dos dispositivos, la salida de conmutación integrada en el receptor cambia su estado. 2 En el sensor catadióptrico, el emisor y el receptor se encuentran en un solo dispositivo. El haz de luz transmitido se refleja en el receptor mediante un reflector que se monta enfrente. En cuanto se interrumpe el haz de luz, la salida de conmutación integrada en el dispositivo cambia su estado. 3. con el sensor de luz, el emisor y el receptor se encuentran en un solo dispositivo. El haz de luz transmitido es reflejado por el objeto a detectar. En cuanto el receptor detecta la luz reflejada, la salida de conmutación integrada en el dispositivo cambia de estado.

Datos eléctricos

Tiempo de respuesta/caída	0,9 ms
Pantalla	pantalla LED
Resolución	0,06 mm
Versión de la salida de alarma	PNP
Versión de la salida analógica	0 - 10V 4 - 20mA
Versión de la conexión eléctrica	Conector M12
Corriente de conmutación asignada	100 mA
Procedimiento de ajuste	Teach-In
A prueba de cortocircuitos	Sí
Corriente en vacío	100 mA
Número de polos	8
Divergencia relativa de linealidad	0,2 %
Con protección contra la inversión de polaridad	Sí
Tiempo de caída	0,9 ms
Divergencia de linealidad absoluta	0,2 mm
Principio de medición	triangulación
Tensión de servicio (CC)	12 - 28 V
Rango de medición	30 - 130 mm

Datos mecánicos

Diseño	Cubo
Ancho	20,6 mm
Altura	65 mm
Longitud	50 mm
Grado de protección (IP)	IP67
Material de la superficie activa del sensor	Vidrio
Material de la carcasa	Fundición a presión de zinc
Temperatura ambiente	0 - 50 °C

Datos ópticos

Distancia de límites de Teach	3 mm
Clase de láser	Clase 2
Tipo de luz	Diodo láser, luz roja
Forma del haz de luz	Punto
Longitud de onda del sensor	650 nm
Diámetro del punto luminoso en el punto focal	0,5 mm

Otros datos

Medio / objeto de referencia	material con un 90% de reflectividad
------------------------------	--------------------------------------

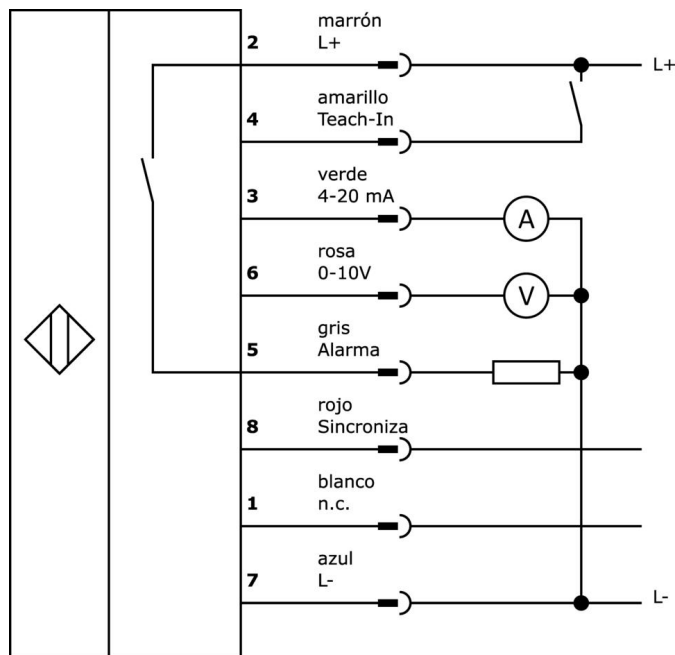
Clasificación

ETIM 8	EC001825 Sensor óptico de distancia
--------	-------------------------------------

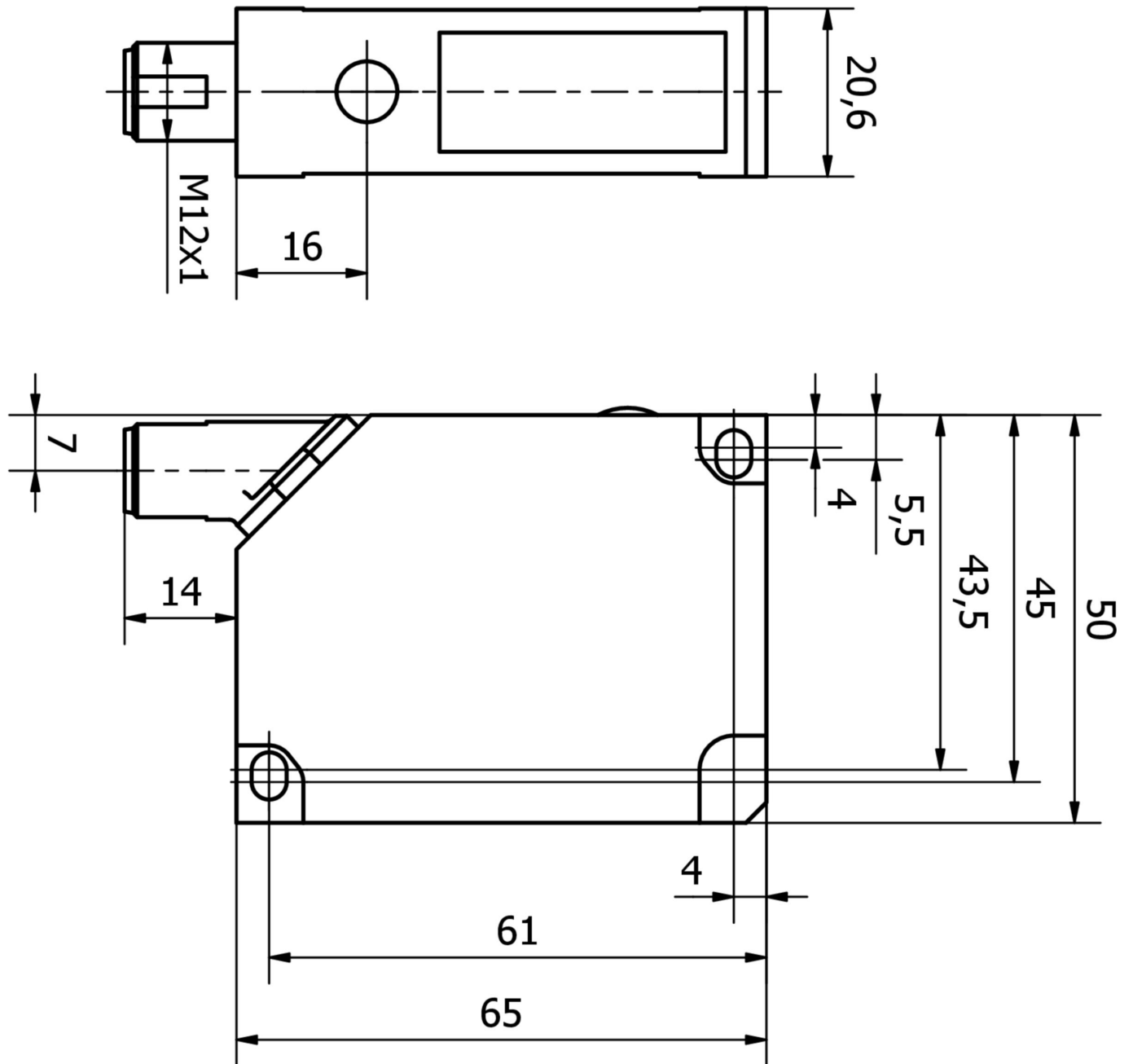
Más

Grupo de productos ipf	169 Sensores láser (analógicos)
dimensiones de embalaje	160 x 99 x 60 mm
Peso bruto	210 g
Código arancelario	85365019
WEEE número	40951076
Conforme con OzDS	Sí
Conforme con POP	Sí
Conforme a REACH	Sí
Conforme a RoHS	Sí

Conexión



Dibujo acotado



Extracto del programa de accesorios

AP98E154



documentación láser, protocolo de comprobación, apropiado para pt16, pt49, pt65

NG400501



Fuente de alimentación de CC, monofásica, 125x114x40 mm, 24-28 V, 5 A, 90-264 V CA 50 Hz, 90-264 V CA 60 Hz, 127-370 V CC, conexión por tornillo, IP20, aluminio, estabilizada, tensión de salida sincronizada

VY000004



alimentación de corriente continua, sensor tester, 120x26x72mm, 18V, 0,04a, conexión por resorte 4polos, ip20, plástico

VK205A21



cable de conexión, 2m, m12 hembra 8polos acodado, extremo del cable libre, 8x0,25mm², pur (poliuretano), Ø6,6mm, 30v, -25-90°C, ip67, blindado, apto para cadenas de arrastre y torsión, aceites y lubricantes refrigerantes, área de soldadura, sin...

VK205A25



cable de conexión, 2m, m12 hembra 8polos recto, extremo del cable libre, 8x0,25mm², pur (poliuretano), Ø6,6mm, 30v, -25-90°C, ip67, blindado, apto para cadenas de arrastre y torsión, aceites y lubricantes refrigerantes, área de soldadura, sin s...

Encontrará más accesorios en nuestra [página web](#)



Montaje

El montaje/la instalación solo debe ser llevado a cabo por electricistas cualificados.



Eliminación de residuos

Número WEEE según § 6 párrafo 3 ElektroG: 40951076

Indicaciones de seguridad

/ Antes de la puesta en marcha, asegúrese de que se han respetado todas las indicaciones de seguridad indicadas en la documentación del producto.

/ El uso de estos productos está prohibido si tienen un efecto directo en la seguridad de las personas.