

PT660021

Capteurs laser • Mesurant la distance

Capteur laser, bouton-poussoir, 65x50x21mm, Sn:30-130mm, résolution 60µm, triangulation, 12-28V DC, 0-10V/4-20mA, connecteur M12 8 broches, IP67, zamac+verre, diode laser, lumière rouge, point, apprentissage



Les capteurs optiques fonctionnent sans contact. Ils détectent des objets, indépendamment de leur nature (par ex. forme, couleur, structure de surface, matériau). Leur fonctionnement de base repose sur l'émission et la réception de lumière. On distingue trois variantes : 1. la barrière unidirectionnelle se compose de deux appareils distincts, un émetteur et un récepteur, qui sont alignés l'un sur l'autre. Lorsque le faisceau lumineux est interrompu entre les deux appareils, la sortie de commutation intégrée au récepteur change d'état. 2) Dans le cas du système réflex, l'émetteur et le récepteur se trouvent dans un seul appareil. Le faisceau lumineux émis est réfléchi sur le récepteur par un réflecteur qui doit être monté en face. Dès que le faisceau lumineux est interrompu, la sortie de commutation intégrée dans l'appareil change d'état. 3) Dans le cas de la cellule photoélectrique, l'émetteur et le récepteur se trouvent dans un seul appareil. Le faisceau lumineux émis est réfléchi par l'objet à détecter. Dès que le récepteur détecte la lumière réfléchie, la sortie de commutation intégrée dans l'appareil change d'état.

Caractéristiques électriques

Temps de réponse	0,9 ms
Annonce	Indicateur LED
Résolution	0,06 mm
Exécution de la sortie d'alarme	PNP
Exécution de la sortie analogique	0 - 10V 4 - 20mA
Exécution du raccordement électrique	Connecteur M12
Courant de coupure assigné	100 mA
Procédure de réglage	Apprentissage
Résistant aux courts-circuits	Oui
Courant à vide	100 mA
Nombre de pôles	8
Écart relatif de linéarité	0,2 %
Protégé contre l'inversion de polarité	Oui
Temps de chute	0,9 ms
Écart de linéarité absolu	0,2 mm
Principe de mesure	Triangulation
Tension de fonctionnement (DC)	12 - 28 V
Plage de mesure	30 - 130 mm

Propriétés mécaniques

Forme de construction	Parallélépipède rectangle
Largeur	20,6 mm
Hauteur	65 mm
Longueur	50 mm
Indice de protection (IP)	IP67
Matériau de la surface active du capteur	Verre
Matériau du boîtier	Zinc moulé sous pression
Température ambiante	0 - 50 °C

Propriétés optiques

Distance Teach InLimites	3 mm
Classe laser	Classe 2
Type de lumière	Diode laser, lumière rouge
Forme du faisceau lumineux	Point
Longueur d'onde du capteur	650 nm
Diamètre de la tache lumineuse au point focal	0,5 mm

Autres caractéristiques

Milieu de référence / objet	Matériau avec 90% de réflectivité
-----------------------------	-----------------------------------

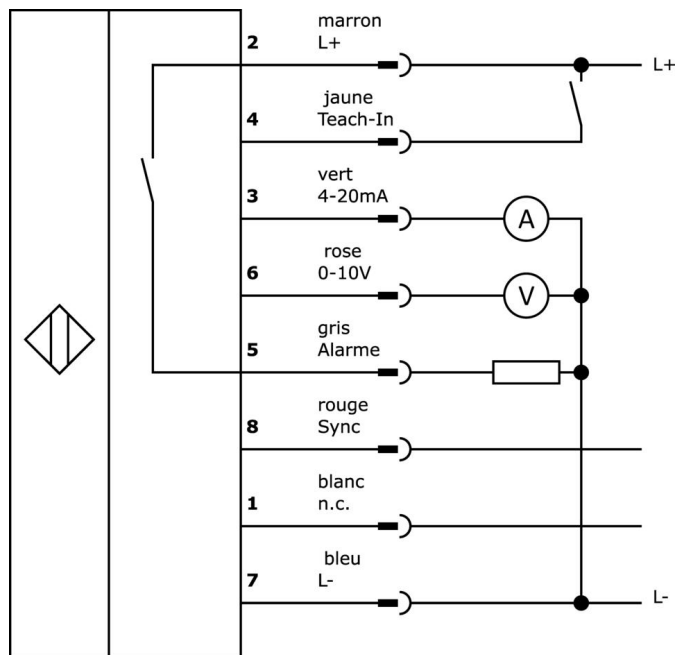
Classification

ETIM 8	EC001825 Capteur optique de distance
--------	--------------------------------------

Autre

Groupe de produits IPF	169 Palpeur laser (analogique)
Dimensions de l'emballage	160 x 99 x 60 mm
Poids brut	210 g
Numéro de tarif douanier	85365019
Numéro WEEE	40951076
Conforme à la norme OzDS	Oui
Conforme au POP	Oui
Conforme à REACH	Oui
Conforme à la directive RoHS	Oui

Schéma de connexion



Extrait de la gamme d'accessoires**AP98E154**

Documentation laser, Rapport d'essai, Convient pour PT16, PT49, PT65

NG400501

Alimentation en courant continu, monophasée, 125x114x40mm, 24-28V, 5A, 90-264V AC 50Hz, 90-264V AC 60Hz, 127-370V DC, borne à vis, IP20, aluminium, stabilisé, tension de sortie cadencée

VY000004

Alimentation en courant continu, testeur de capteurs, 120x26x72mm, 18V, 0,04A, raccordement à ressort 4 pôles, IP20, plastique

VK205A21

Câble de raccordement, 2m, prise M12 8 pôles coudée, extrémité de câble libre, 8x0,25mm², PUR (polyuréthane), Ø6,6mm, 30V, -25-90°C, IP67, blindé, résistant aux chaînes porte-câbles et à la torsion, huiles et fluides de coupe, domaine de soudage, sans silicone

VK205A25

Câble de raccordement, 2m, prise M12 8 pôles droit, extrémité de câble libre, 8x0,25mm², PUR (polyuréthane), Ø6,6mm, 30V, -25-90°C, IP67, blindé, résistant aux chaînes porte-câbles et à la torsion, huiles et fluides de coupe, domaine de soudage, sans silicone

Vous trouverez d'autres accessoires sur notre site Internet

**Montage**

Le montage / l'installation ne doit être effectué que par un électricien spécialisé !

**Élimination**

Numéro WEEE selon § 6 alinéa 3 ElektroG : 40951076

Consignes de sécurité

/ Avant la mise en service, veuillez vous assurer que toutes les consignes de sécurité figurant éventuellement dans la documentation du produit ont été respectées.

/ En cas d'impact direct sur la sécurité des personnes, l'utilisation de ces produits est interdite.