

## PT660021

### Sensores laser • Medição de distâncias

Sensor laser, botão de pressão, 65x50x21mm, Sn:30-130mm, resolução 60µm, triangulação, 12-28V DC, 0-10V/4-20mA, conector M12 de 8 pinos, IP67, zinco fundido+vidro, diodo laser, luz vermelha, ponto, teach-in



Os sensores ópticos funcionam sem contacto. Detectam objectos independentemente das suas propriedades (por exemplo, forma, cor, estrutura da superfície, material). O modo básico de funcionamento baseia-se na transmissão e receção de luz. Existem três tipos diferentes: 1. O sensor de feixe de luz consiste em dois dispositivos separados, um emissor e um recetor, que estão alinhados um com o outro. Se o feixe de luz entre os dois dispositivos for interrompido, a saída de comutação integrada no recetor altera o seu estado. 2 Com o sensor retrorreflexivo, o transmissor e o recetor estão localizados num único dispositivo. O feixe de luz transmitido é refletido no recetor por um refletor a ser montado no lado oposto. Assim que o feixe de luz é interrompido, a saída de comutação integrada no dispositivo muda o seu estado. 3. com o scanner de luz, o emissor e o recetor estão num único dispositivo. O feixe de luz transmitido é refletido pelo objeto a ser detectado. Assim que o recetor detecta a luz reflectida, a saída de comutação integrada no dispositivo muda o seu estado.

#### Características eléctricas

Tempo de resposta	0,9 ms
Ecrã	Ecrã LED
Resolução	0,06 mm
Execução da saída de alarme	PNP
Versão de saída analógica	0 - 10V   4 - 20mA
Concepção da ligação eléctrica	Conector M12
Corrente nominal de comutação	100 mA
Procedimento de definição	Aulas teóricas
À prova de curto-circuito	Sim
Corrente em vazio	100 mA
Número de postes	8
Desvio relativo da linearidade	0,2 %
Protecção contra polaridade inversa	Sim
Tempo de Outono	0,9 ms
Desvio absoluto da linearidade	0,2 mm
Princípio de medição	triangulação
Tensão de funcionamento (DC)	12 - 28 V
Gama de medição	30 - 130 mm

**Características mecânicas**

Tipo	Cubóide
Largo	20,6 mm
Altura	65 mm
Comprimento	50 mm
Classe de protecção (IP)	IP67
Material da superfície activa do sensor	vidro
Material do invólucro	Zinco fundido sob pressão
Temperatura ambiente	0 - 50 °C

**Características ópticas**

Ensino à distância nos limites	3 mm
Classe laser	Grau 2
Tipo de luz	Díodo laser, luz vermelha
Forma do feixe de luz	Artigo
Comprimento de onda do sensor	650 nm
Diâmetro do ponto de luz no ponto focal	0,5 mm

**Outras características**

Meio de referência / objecto	Material com 90% de reflectividade
------------------------------	------------------------------------

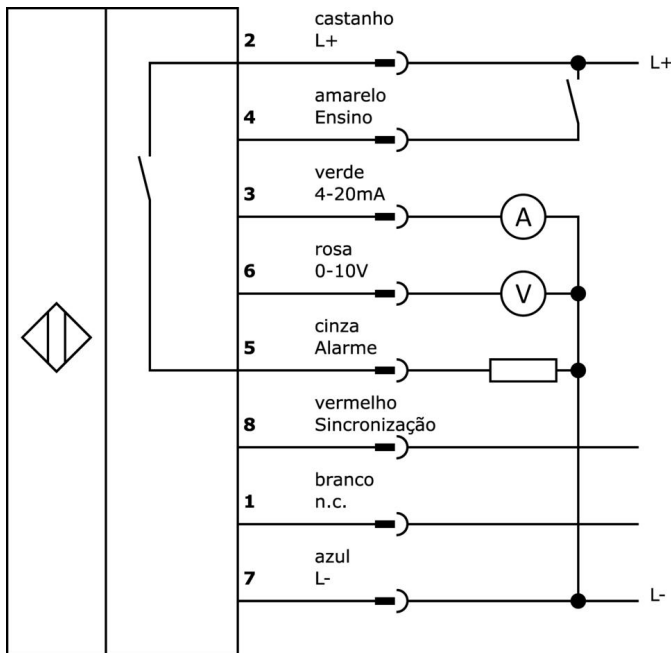
**Classificação**

ETIM 8	EC001825 Sensor óptico de distância
--------	-------------------------------------

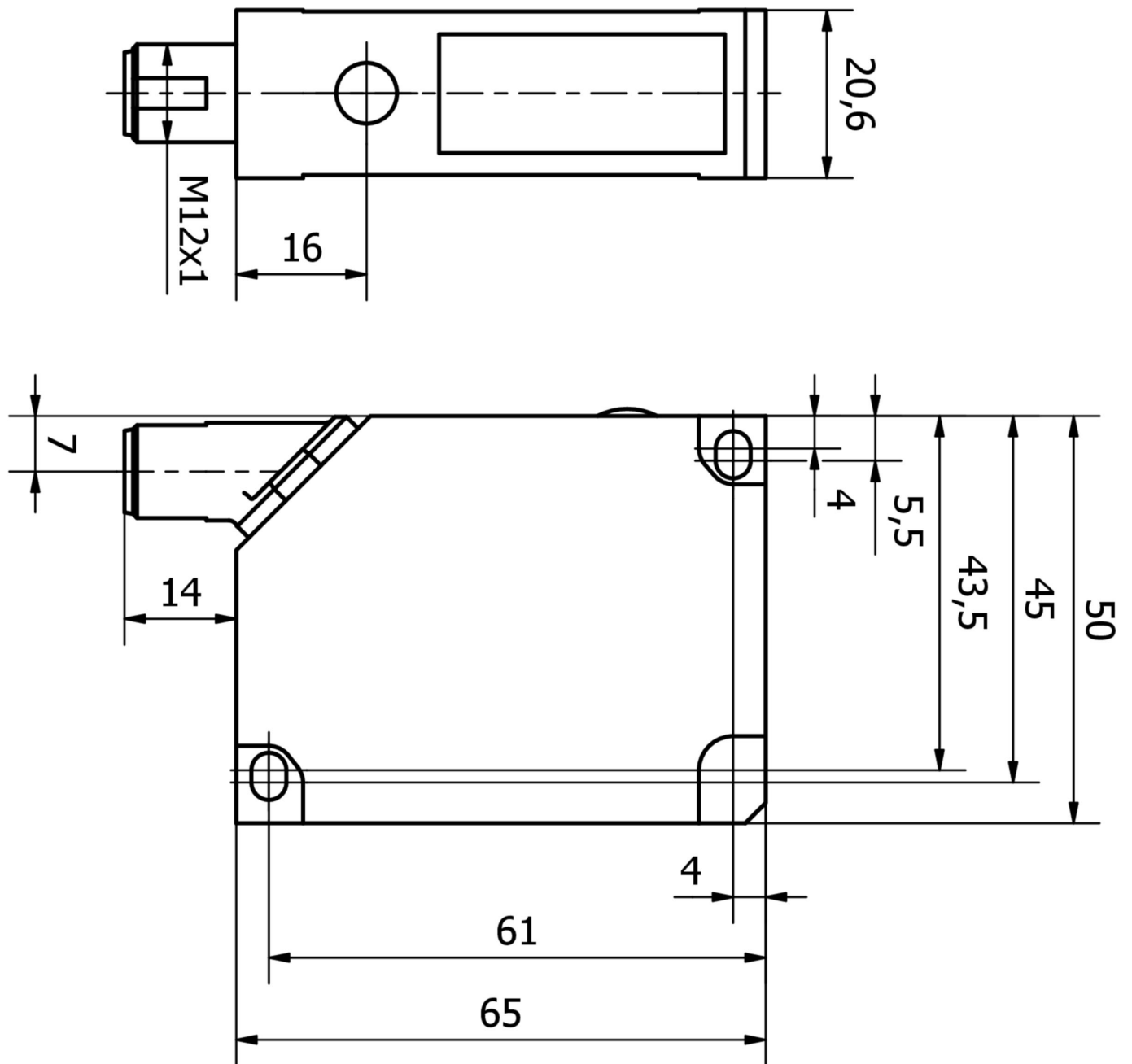
**Mais**

Grupo de produtos IPF	169 sensores de reflexão difusa por laser (analógicos)
dimensões da embalagem	160 x 99 x 60 mm
Peso bruto	210 g
Número da pauta aduaneira	85365019
Número WEEE	40951076
Conformidade com OzDS	Sim
Compatível com POP	Sim
Em conformidade com o REACH	Sim
Conformidade com RoHS	Sim

**Ligação**



Desenho dimensional



**Programa de acessórios de extracção****AP98E154**

Documentação laser, Protocolo de teste, Adequado para PT16, PT49, PT65

**NG400501**

Fonte de alimentação CC, monofásica, 125x114x40mm, 24-28V, 5A, 90-264V CA 50Hz, 90-264V CA 60Hz, 127-370V CC, ligação de parafuso, IP20, alumínio, estabilizada, tensão de saída temporizada

**VY000004**

Fonte de alimentação DC, testador de sensores, 120x26x72mm, 18, 0.04A, ligação com grampo de mola 4pin, IP20, Plástico

**VK205A21**

Cabo de ligação, 2m, M12 fêmea (tomada) 8pin Angular, extremidade do condutor livre, 8x0,25mm<sup>2</sup>, PUR (Poliuretano), Ø6,6mm, 30V, -25-90°C, IP67, Blindado, Adequado para corrente de arrasto e resistente à torção, Lubrificantes de óleo e de arrefecimento, Zona de soldadura, Silicone...

**VK205A25**

Cabo de ligação, 2m, M12 fêmea (tomada) 8pin recto, extremidade do condutor livre, 8x0,25mm<sup>2</sup>, PUR (poliuretano), Ø6,6mm, 30V, -25-90°C, IP67, Blindado, Adequado para corrente de arrasto e resistente à torção, Lubrificantes de óleo e de arrefecimento, Zona de soldadura, Silicone...

Pode encontrar mais acessórios na nossa página inicial

**Instalação**

A montagem / instalação só pode ser efectuada por um electricista qualificado!

**Eliminação**

Número WEEE de acordo com § 6 para. 3 ElektroG: 40951076

**Avisos de segurança**

**/** Antes da primeira utilização, certifique-se de que segue todas as instruções de segurança que possam ser fornecidas nas informações sobre o produto.

**/** Nunca utilize estes dispositivos em aplicações em que a segurança de uma pessoa dependa da sua funcionalidade.