

PT660021

激光传感器 • 距离测量

激光传感器，按钮式，65x50x21mm，Sn:30-130mm，分辨率 60μm，三角测量，12-28V DC，0-10V/4-20mA，M12 插入式连接器 8 针，IP67，锌压铸+玻璃，激光二极管，红光，点，示教器



光学传感器无需接触即可工作。它们可以检测物体的任何属性（如形状、颜色、表面结构、材料）。其基本工作模式是基于光的发射和接收。有三种不同的类型：1. 透射光传感器由两个独立的装置（发射器和接收器）组成，这两个装置相互对准。如果两个装置之间的光束被打断，集成在接收器中的开关输出就会改变其状态。2 采用逆反射式传感器时，发射器和接收器合二为一。发射光束通过安装在对面的反射器反射到接收器上。一旦光束中断，集成在设备中的开关输出就会改变其状态。3. 使用光扫描器时，发射器和接收器合二为一。发射的光束被要检测的物体反射。一旦接收器检测到反射光，集成在设备中的开关输出就会改变其状态。

电气特性

| | |
|-------------|----------------|
| 响应/衰减时间 | 0.9 毫秒 |
| 显示 | LED显示屏 |
| 决议 | 0.06 mm |
| 报警输出的类型 | PNP |
| 模拟输出的类型 | 0-10V 4-20mA |
| 电气连接的类型 | 连接器M12 |
| 额定开关电流 | 100 毫安 |
| 设置程序 | 教学活动 |
| 短路保护 | 是 |
| 空载电流 | 100 毫安 |
| 引脚数量 | 8 |
| 相对线性度偏差 | 0.2 % |
| 反向极性保护 | 是 |
| 衰减时间 | 0.9 毫秒 |
| 绝对线性偏差 | 0.2 mm |
| 测量原理 | 三角测量 |
| 工作电压 (DC) | 12 - 28 V |
| 测量范围 | 30 - 130 mm |

机械特征

| | |
|-------------|-----------|
| 设计 | 长方体 |
| 宽度 | 20.6 mm |
| 高度 | 65 mm |
| 长度 | 50 mm |
| 保护程度 (IP) | IP67 |
| 传感器的有效区域材料 | 玻璃 |
| 外壳材料 | 锌压铸 |
| 环境温度 | 0 - 50 °C |

光学特征

| | |
|----------|-----------|
| 教导所限制距离 | 3 mm |
| 激光类 | 第2类 |
| 光源 | 激光二极管, 红光 |
| 光束形式 | 观点 |
| 传感器的波长 | 650 纳米 |
| 焦点处的光斑直径 | 0.5 mm |

其他特点

| | |
|------|-------------|
| 开关触点 | 具有90%反射率的材料 |
|------|-------------|

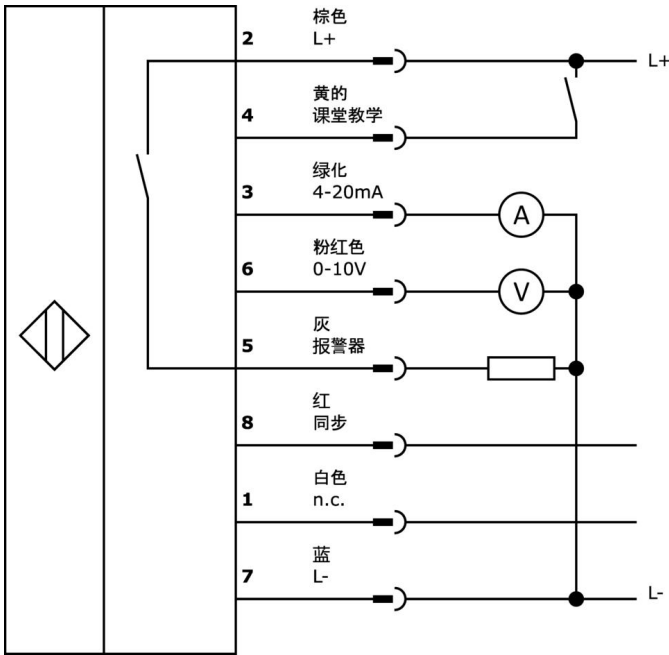
种类

| | |
|--------|------------------|
| ETIM 8 | EC001825 光学距离传感器 |
|--------|------------------|

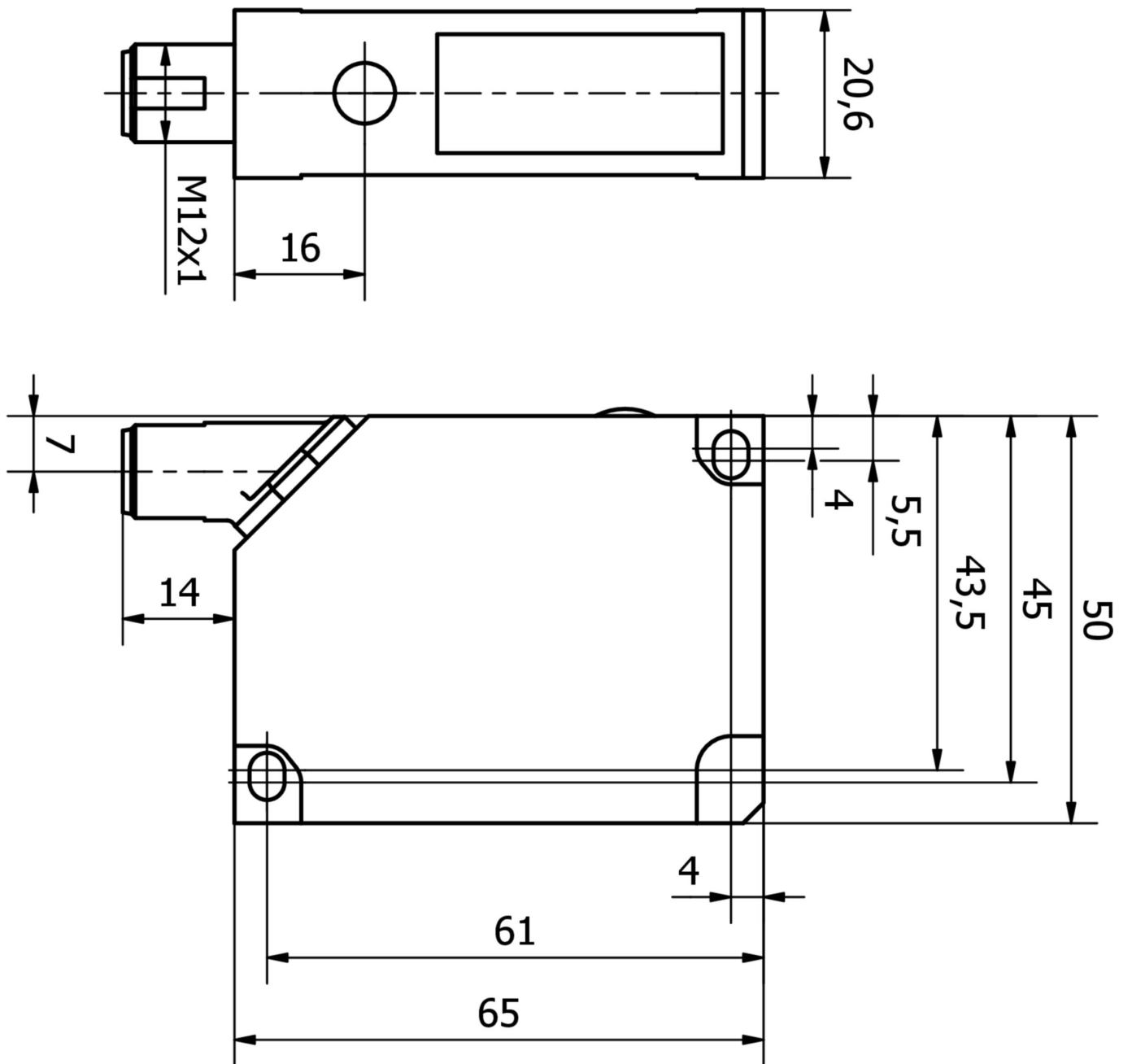
更多

| | |
|----------|---------------------|
| IPF产品组 | 169个激光漫反射传感器 (模拟) |
| 包装尺寸 | 160 x 99 x 60 mm |
| 总重量 | 210 g |
| 海关税号 | 85365019 |
| WEEE编号 | 40951076 |
| 符合OzDS标准 | 是 |
| 符合POP要求 | 是 |
| 适应性强 | 是 |
| 符合RoHS标准 | 是 |

连接



尺寸图



摘录配件方案

AP98E154



文档激光, 测试协议, 适用于 PT12、PT49、PT65

NG400501



直流电源, 单相, 125x114x40mm, 24-28V, 5A, 90-264V AC 50Hz, 90-264V AC 60Hz, 127-370V DC, 螺钉连接, IP20, 铝质, 稳定, 时钟输出电压

VY000004



直流电源, 传感器测试仪, 120x26x72mm, 18V, 0.04A, 弹簧夹连接4针, IP20, 塑料。

VK205A21



连接电缆, 2米, M12母型 (插座) 8针角型, 自由导体端, 8x0.25mm², PUR (聚氨酯), Ø6.6mm, 30V, -25-90°C, IP67, 屏蔽, 适用于拖链和抗扭, 油和冷却润滑剂, 焊接区域, 硅树脂。

VK205A25



连接电缆, 2米, M12母 (插座) 8针直头, 自由导体端, 8x0.25mm², PUR (聚氨酯), Ø6.6mm, 30V, -25-90°C, IP67, 屏蔽, 适用于拖链和抗扭, 油和冷却润滑剂, 焊接区域, 硅...

您可以在我们的主页上找到更多配件



安装

安装工作只能由合格的电工来完成!



废弃处理

根据第 6 条第 3 款 ElektroG 规定的 WEEE 编号: 40951076

安全警告

! 在初始操作之前, 请确保遵循产品信息中可能提供的所有安全说明。

! 切勿在人的安全取决于其功能的应用中使用这些设备。