

## PT730520

### Sensores láser • Medición de distancias

Sensor láser, pulsador, 73x60x37mm, Sn:200-20000mm, tiempo de vuelo, 24V DC, 2x PNP/NPN push/pull, 0-10V/4-20mA, conector M12 de 8 polos, IP67, zinc fundido+plástico, RS-485, diodo láser, luz roja, punto, parametrización



Los sensores ópticos funcionan sin contacto. Detectan objetos independientemente de sus propiedades (por ejemplo, forma, color, estructura de la superficie, material). El modo básico de funcionamiento se basa en la transmisión y recepción de luz. Existen tres tipos diferentes: 1. el sensor de haz luminoso pasante consta de dos dispositivos separados, un emisor y un receptor, que están alineados entre sí. Si se interrumpe el haz de luz entre los dos dispositivos, la salida de conmutación integrada en el receptor cambia su estado. 2 En el sensor catadióptrico, el emisor y el receptor se encuentran en un solo dispositivo. El haz de luz transmitido se refleja en el receptor mediante un reflector que se monta enfrente. En cuanto se interrumpe el haz de luz, la salida de conmutación integrada en el dispositivo cambia su estado. 3. con el escáner óptico, el emisor y el receptor se encuentran en un solo dispositivo. El haz de luz transmitido es reflejado por el objeto a detectar. En cuanto el receptor detecta la luz reflejada, la salida de conmutación integrada en el aparato cambia de estado.

#### Datos eléctricos

Tiempo de respuesta/caída	90 ms
Cantidad de salidas de conmutación	2
Pantalla	pantalla LED
Resolución	1 mm
Ejecución de la función de conmutación	Contacto normalmente abierto (NO para PNP) Contacto normalmente cerrado (NC para NPN)
Versión de la salida de alarma	PNP/NPN
Versión de la salida analógica	0 - 10V   4 - 20mA
Versión de la conexión eléctrica	Conector M12
Versión de la salida de conmutación	Push-pull
Procedimiento de ajuste	Parametrización
A prueba de cortocircuitos	Sí
Potencia del láser	1 mW
Corriente en vacío	100 mA
Número de polos	8
Divergencia relativa de linealidad	2 %
Repetibilidad relativa	1 %
Con protección contra la inversión de polaridad	Sí
Tiempo de caída	45 ms
Divergencia de linealidad absoluta	2 mm
Principio de medición	Tiempo de vuelo
Interfaz de comunicación admitida	RS485
Tensión de servicio (CC)	24 V
Rango de medición	200 - 20000 mm

**Datos mecánicos**

Diseño	Cubo
Ancho	37 mm
Altura	73 mm
Temperatura de almacenamiento	-20 - 70 °C
Longitud	60 mm
Grado de protección (IP)	IP67
Resistencia a las vibraciones	55 Hz
Material de la superficie activa del sensor	Plástico
Material de la carcasa	Fundición a presión de zinc
Temperatura ambiente	-15 - 50 °C

**Datos ópticos**

Clase de láser	Clase 2
Tipo de luz	Diodo láser, luz roja
Forma del haz de luz	Punto
Longitud de onda del sensor	658 nm

**Otros datos**

Exactitud relativa de medición	7 %
Medio / objeto de referencia	material con un 90% de reflectividad

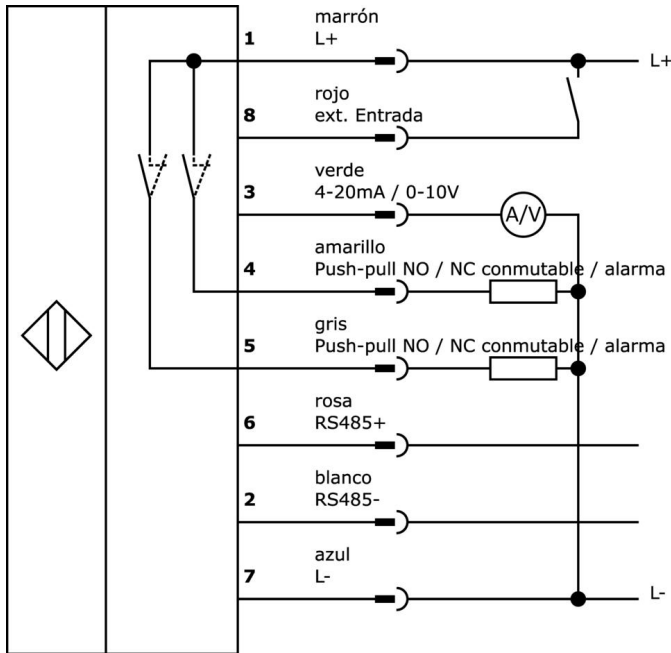
**Clasificación**

ETIM 8	EC001825 Sensor óptico de distancia
--------	-------------------------------------

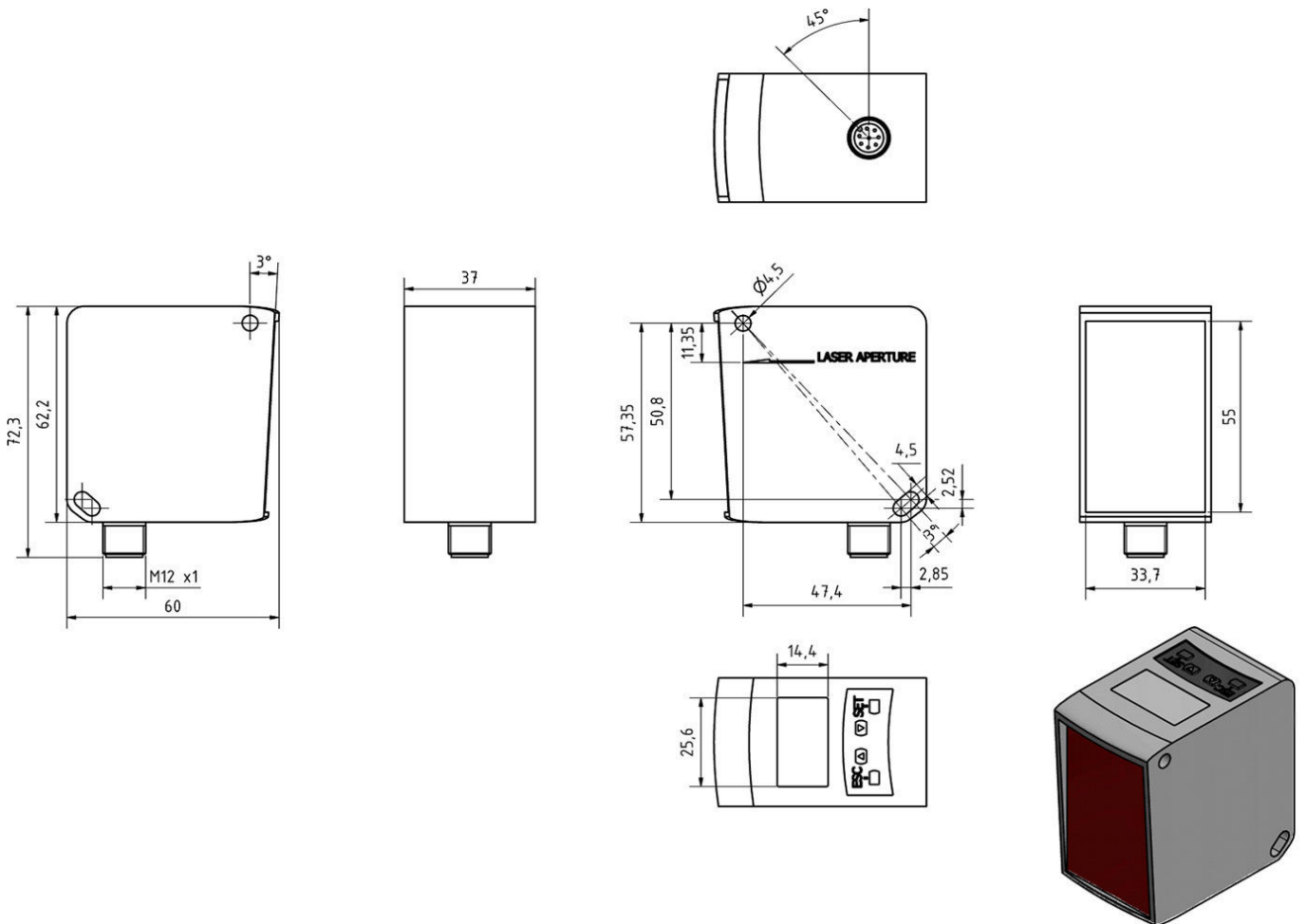
**Más**

Grupo de productos ipf	169 Sensores láser (analógicos)
dimensiones de embalaje	120 x 90 x 55 mm
Peso bruto	280 g
Código arancelario	85365019
WEEE número	40951076
Conforme con POP	Sí
Conforme a REACH	Sí
Conforme a RoHS	Sí
MTBF (40°C)	68 Año(s)

**Conexión**



**Dibujo acotado**



**Extracto del programa de accesorios**

**NG400501**



Fuente de alimentación de CC, monofásica, 125x114x40 mm, 24-28 V, 5 A, 90-264 V CA 50 Hz, 90-264 V CA 60 Hz, 127-370 V CC, conexión por tornillo, IP20, aluminio, estabilizada, tensión de salida sincronizada

**AY98A607**



accesorios sensor, Tapa de teflón, Ø16mm 16largo, rosca interna 12, Politetrafluoroetileno (PTFE)

**AY000129**



Accesorios, imán, Ø66mm, neodimio-hierro-boro, rosca interior M6, caucho

**AY000144**



accesorios sensor, Placa adaptadora, 3x30x85mm, Acero inoxidable 1.4305

**VY000004**



alimentación de corriente continua, sensor tester, 120x26x72mm, 18V, 0,04a, conexión por resorte 4polos, ip20, plástico

**VK205A21**



cable de conexión, 2m, m12 hembra 8polos acodado, extremo del cable libre, 8x0,25mm<sup>2</sup>, pur (poliuretano), Ø6,6mm, 30v, -25-90°C, ip67, blindado, apto para cadenas de arrastre y torsión, aceites y lubricantes refrigerantes, área de soldadura, sin...

**VK205A25**



cable de conexión, 2m, m12 hembra 8polos recto, extremo del cable libre, 8x0,25mm<sup>2</sup>, pur (poliuretano), Ø6,6mm, 30v, -25-90°C, ip67, blindado, apto para cadenas de arrastre y torsión, aceites y lubricantes refrigerantes, área de soldadura, sin s...

**AP000040**



accesorios láser, Escuadra de fijación, 118x48x75mm, Ángulo, Acero

Encontrará más accesorios en nuestra [página web](#)



**Montaje**

El montaje/la instalación solo debe ser llevado a cabo por electricistas cualificados.



**Eliminación de residuos**

Número WEEE según § 6 párrafo 3 ElektroG: 40951076

**Indicaciones de seguridad**

/ Antes de la puesta en marcha, asegúrese de que se han respetado todas las indicaciones de seguridad indicadas en la documentación del producto.

/ El uso de estos productos está prohibido si tienen un efecto directo en la seguridad de las personas.