

PT730520

Czujniki laserowe • Pomiar odległości

Czujnik laserowy, przycisk, 73x60x37mm, Sn:200-20000mm, czas przelotu, 24V DC, 2x PNP/NPN push/pull, 0-10V/4-20mA, złącze wtykowe M12 8-pin, IP67, odlew cynkowy+plastik, RS-485, dioda laserowa, światło czerwone, kropka, parametryzacja



Czujniki optyczne działają bezdotykowo. Wykrywają obiekty niezależnie od ich właściwości (np. kształtu, koloru, struktury powierzchni, materiału). Podstawowy tryb działania opiera się na transmisji i odbiorze światła. Istnieją trzy różne typy czujników: 1. czujnik przelotowy składa się z dwóch oddzielnych urządzeń, nadajnika i odbiornika, które są ustawione względem siebie. Jeśli wiązka światła między dwoma urządzeniami zostanie przerwana, wyjście przełączające zintegrowane z odbiornikiem zmienia swój stan. 2 W przypadku czujnika odblaskowego nadajnik i odbiornik znajdują się w jednym urządzeniu. Nadawana wiązka światła jest odbijana do odbiornika przez odbłyśnik zamontowany naprzeciwko. Gdy tylko wiązka światła zostanie przerwana, wyjście przełączające zintegrowane z urządzeniem zmienia swój stan. 3. W przypadku czujnika światła nadajnik i odbiornik znajdują się w jednym urządzeniu. Nadawana wiązka światła jest odbijana przez wykrywany obiekt. Gdy tylko odbiornik wykryje odbite światło, wyjście przełączające zintegrowane z urządzeniem zmienia swój stan.

Właściwości elektryczne

Czas reakcji	90 ms
Liczba wyjść przełączających	2
Wyświetlacz	Wyświetlacz LED
Rozdzielczość	1 mm
Wykonywanie funkcji przełączania	Styk normalnie otwarty (NO dla PNP) Styk normalnie zamknięty (NC dla NPN)
Wykonanie wyjścia alarmowego	PNP/NPN
Konstrukcja wyjścia analogowego	0 - 10V 4 - 20 mA
Projekt połączenia elektrycznego	Złącze wtykowe M12
Konstrukcja wyjścia przełączającego	Push/pull
Procedura ustawiania	Parametryzacja
Odporność na zwarcia	Tak
Moc lasera	1 mW
Prąd bez obciążenia	100 mA
Liczba biegunów	8
Względne odchylenie liniowości	2 %
Względna powtarzalność	1 %
Zabezpieczenie przed odwrotną polaryzacją	Tak
Marnowanie czasu	45 ms
Bezwzględne odchylenie liniowości	2 mm
Zasada pomiaru	Czas przelotu
Obsługiwany interfejs komunikacyjny	RS485
Napięcie robocze (DC)	24 V
Zakres pomiarowy	200 - 20000 mm

Właściwości mechaniczne

Projekt	Prostopadłościan
Szerokość	37 mm
Wysokość	73 mm
Temperatura przechowywania	-20 - 70 °C
Długość	60 mm
Klasa ochrony (IP)	IP67
Odporność na wibracje	55 Hz
Materiał aktywnej powierzchni czujnika	Tworzywo sztuczne
Materiał obudowy	Odlew cynkowy
Temperatura otoczenia	-15 - 50 °C

Właściwości optyczne

Klasa lasera	Klasa 2
Rodzaj światła	Dioda laserowa, światło czerwone
Kształt wiązki światła	Punkt
Długość fali czujnika	658 nm

Inne właściwości

Względna dokładność pomiaru	7 %
Nośnik odniesienia / obiekt	Materiał o współczynniku odbicia 90%

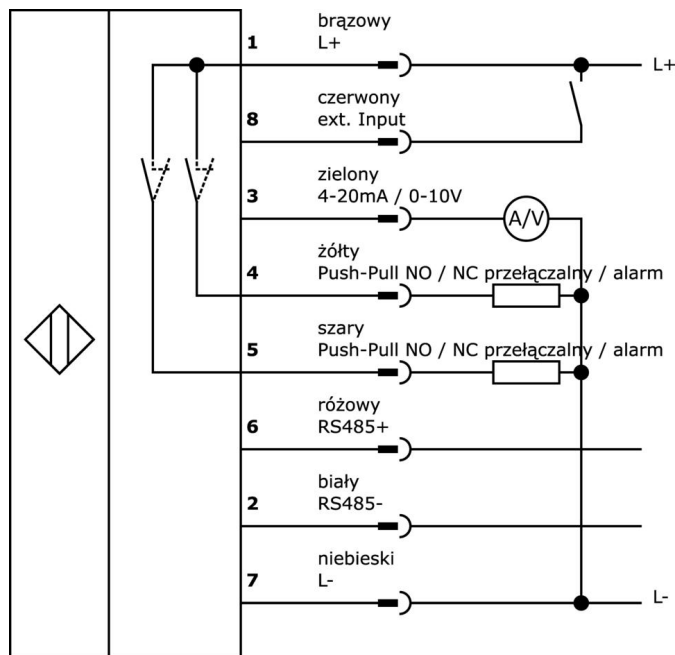
Klasyfikacja

ETIM 8	EC001825 Optyczny czujnik odległości
--------	--------------------------------------

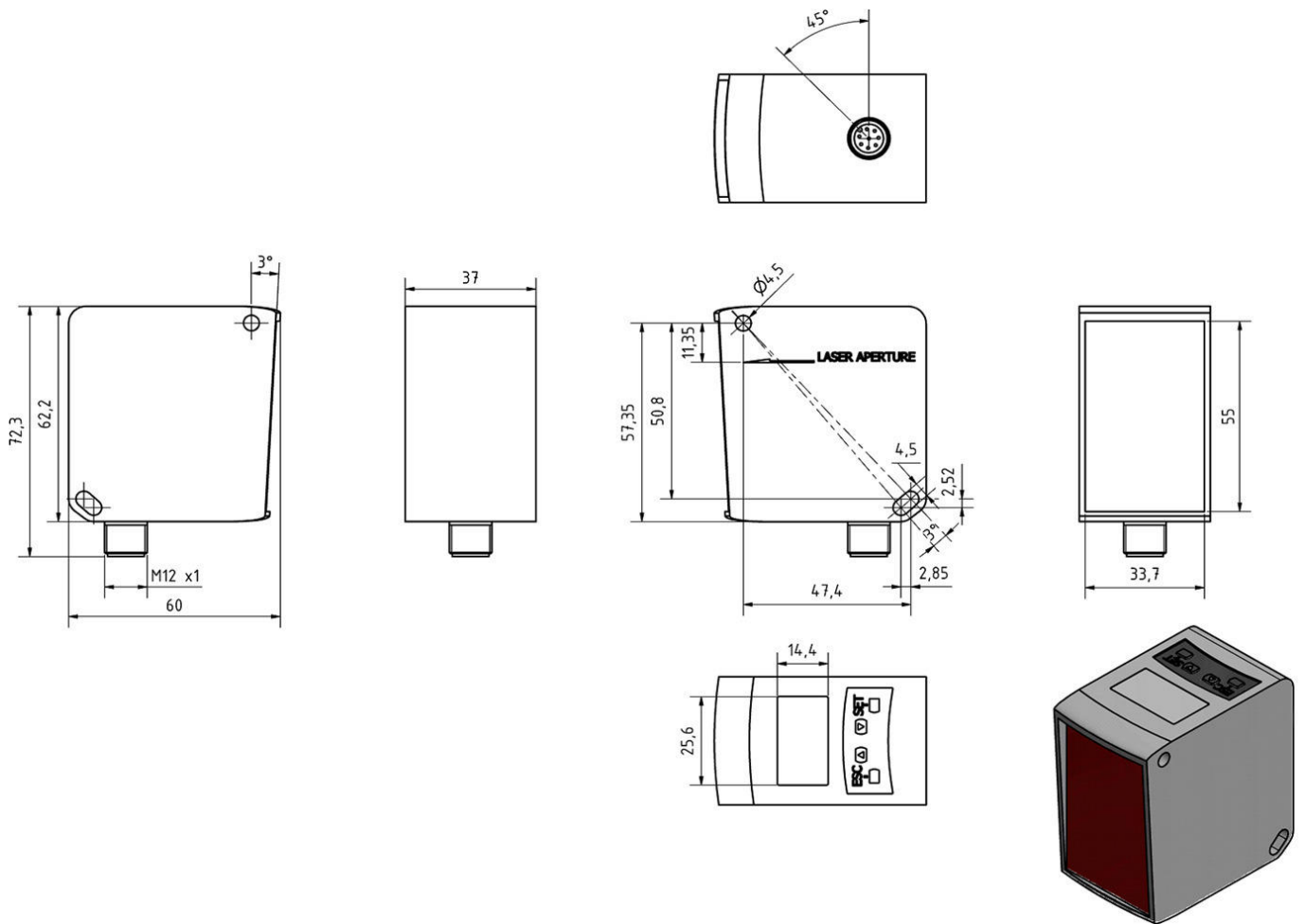
Więcej informacji

Grupa produktów IPF	169 Przycisk lasera (analogowy)
Wymiary opakowania	120 x 90 x 55 mm
Masa brutto	280 g
Numer taryfy celnej	85365019
Numer WEEE	40951076
Zgodność z POP	Tak
Zgodność z REACH	Tak
Zgodność z dyrektywą RoHS	Tak
MTBF (40°C)	68 Rok (lata)

Schemat połączeń



Rysunek wymiarowy



Fragment programu akcesoriów

NG400501



Zasilacz DC, 1-fazowy,
125x114x40mm, 24-28V, 5A, 90-
264V AC 50Hz, 90-264V AC 60Hz,
127-370V DC, złącze śrubowe,
IP20, aluminium, stabilizowane,
taktowane napięcie wyjściowe

AY98A607



Akcesoria czujnika, nasadka
teflonowa, Ø16 mm, długość 16,
gwint wewnętrzny 12, PTFE

AY000129



Akcesoria, magnes, Ø66mm,
neodymowo-żelazowo-borowy,
gwint wewnętrzny M6, guma

AY000144



Akcesoria czujnika, płytki
adaptera, 3x30x85mm, VA

VY000004



Zasilacz DC, tester czujników,
120x26x72mm, 18V, 0.04A, 4-
pinowe złącze sprężynowe, IP20,
tworzywo sztuczne

VK205A21



Kabel połączeniowy, 2 m, gniazdo
M12 8-stykowe kątowe, wolny
koniec kabla, 8x0,25 mm², PUR
(poliuretan), Ø6,6 mm, 30 V, -25-
90°C, IP67, ekranowany, odporny
na łańcuch wleczonej i skręcanie,
oleje i smary chłodzące, obszar
spawania, bez silikonu

VK205A25



Kabel połączeniowy, 2 m, gniazdo
M12 8-stykowe proste, wolny
koniec kabla, 8x0,25 mm², PUR
(poliuretan), Ø6,6 mm, 30 V, -25-
90°C, IP67, ekranowany, odporny
na łańcuch oporowy i skręcanie,
oleje i smary chłodzące, obszar
spawania, bez silikonu

AP000040



Akcesoria do lasera, uchwyt
montażowy, 118x48x75mm,
kątownik, stal

Więcej akcesoriów można znaleźć na naszej stronie internetowej



Instalacja

Instalacja może być przeprowadzona
wyłącznie przez wykwalifikowanego
elektryka!



Usuwanie odpadów

Numer WEEE zgodnie z § 6 ust. 3 ElektroG:
40951076

Instrukcje bezpieczeństwa

/ Przed uruchomieniem należy upewnić się, że przestrzegane są wszystkie instrukcje bezpieczeństwa zawarte w dokumentacji produktu.

/ Korzystanie z tych produktów jest zabronione, jeśli mają one bezpośredni wpływ na bezpieczeństwo osobiste.