

PT730520

Sensores laser • Medição de distâncias

Sensor laser, botão de pressão, 73x60x37mm, Sn:200-20000mm, tempo de voo, 24V DC, 2x PNP/NPN push/pull, 0-10V/4-20mA, conector M12 de 8 pinos, IP67, zinco fundido+plástico, RS-485, diodo laser, luz vermelha, ponto, parametrização



Os sensores ópticos funcionam sem contacto. Detectam objectos independentemente das suas propriedades (por exemplo, forma, cor, estrutura da superfície, material). O modo básico de funcionamento baseia-se na transmissão e receção de luz. Existem três tipos diferentes: 1. O sensor de feixe de luz consiste em dois dispositivos separados, um emissor e um recetor, que estão alinhados um com o outro. Se o feixe de luz entre os dois dispositivos for interrompido, a saída de comutação integrada no recetor altera o seu estado. 2 Com o sensor retrorreflexivo, o transmissor e o recetor estão localizados num único dispositivo. O feixe de luz transmitido é refletido no recetor por um refletor a ser montado no lado oposto. Assim que o feixe de luz é interrompido, a saída de comutação integrada no dispositivo muda o seu estado. 3. com o scanner de luz, o emissor e o recetor estão num único dispositivo. O feixe de luz transmitido é refletido pelo objeto a ser detectado. Assim que o recetor detecta a luz reflectida, a saída de comutação integrada no dispositivo muda o seu estado.

Características eléctricas

Tempo de resposta	90 ms
Número de saídas de comutação	2
Ecrã	Ecrã LED
Resolução	1 mm
Execução da função de comutação	Contacto normalmente aberto (NO para PNP) Contacto normalmente fechado (NC para NPN)
Execução da saída de alarme	PNP/NPN
Versão de saída analógica	0 - 10V 4 - 20mA
Concepção da ligação eléctrica	Conector M12
Versão de saída de comutação	Push-pull (empurrar/puxar)
Procedimento de definição	Parametrização
À prova de curto-circuito	Sim
Potência laser	1 mW
Corrente em vazio	100 mA
Número de postes	8
Desvio relativo da linearidade	2 %
Repetibilidade relativa	1 %
Protecção contra polaridade inversa	Sim
Tempo de Outono	45 ms
Desvio absoluto da linearidade	2 mm
Princípio de medição	Tempo de voo
Interface de comunicação suportada	RS485
Tensão de funcionamento (DC)	24 V
Gama de medição	200 - 20000 mm

Características mecânicas

Tipo	Cubóide
Largo	37 mm
Altura	73 mm
Temperatura de armazenamento	-20 - 70 °C
Comprimento	60 mm
Classe de protecção (IP)	IP67
Resistência à vibração	55 Hz
Material da superfície activa do sensor	Plástico
Material do invólucro	Zinco fundido sob pressão
Temperatura ambiente	-15 - 50 °C

Características ópticas

Classe laser	Grau 2
Tipo de luz	Díodo laser, luz vermelha
Forma do feixe de luz	Artigo
Comprimento de onda do sensor	658 nm

Outras características

Precisão relativa da medição	7 %
Meio de referência / objecto	Material com 90% de reflectividade

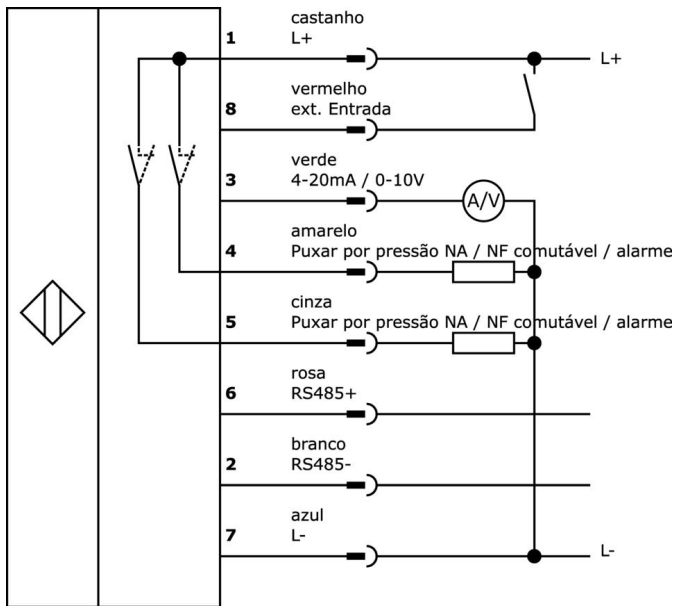
Classificação

ETIM 8	EC001825 Sensor óptico de distância
--------	-------------------------------------

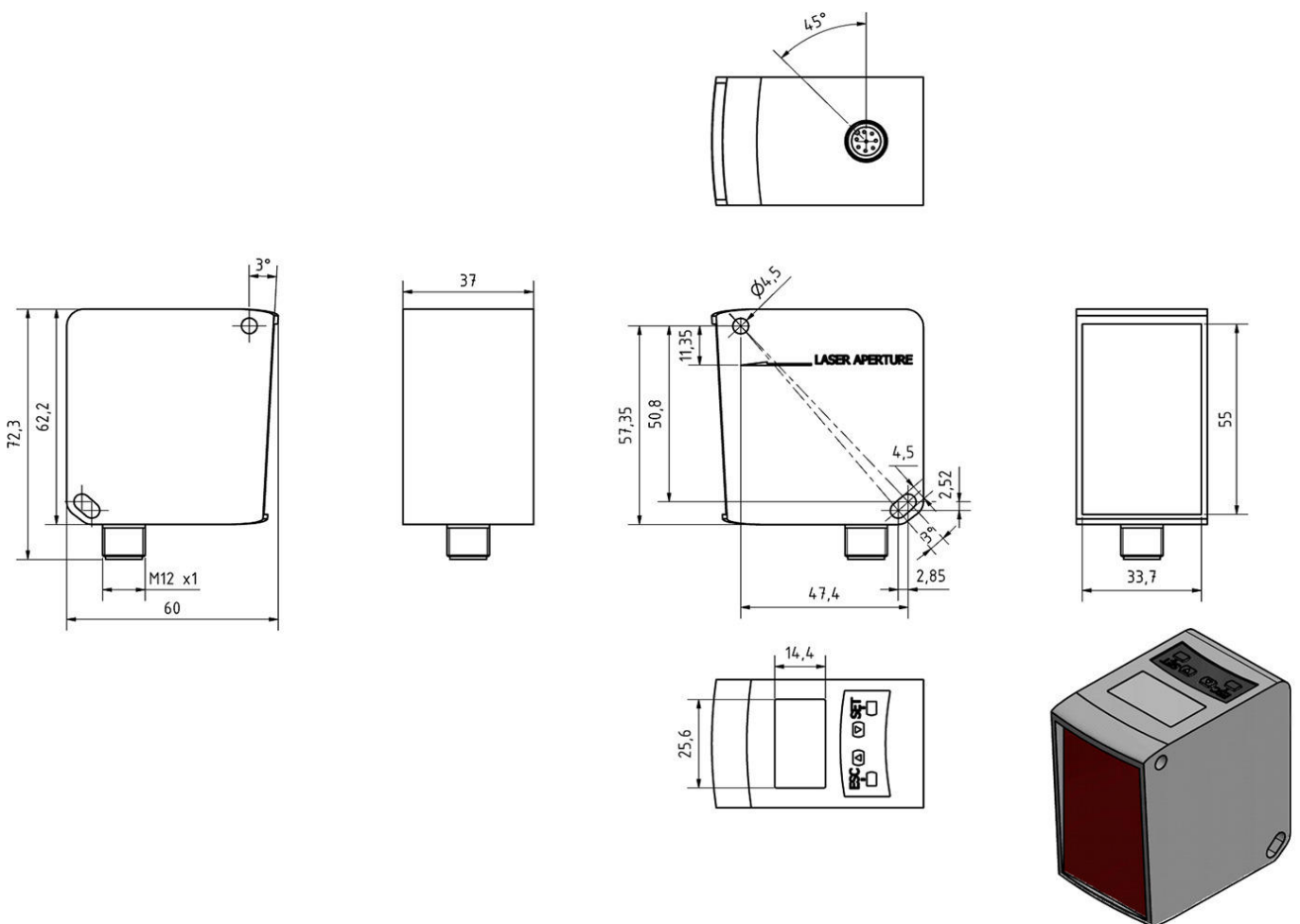
Mais

Grupo de produtos IPF	169 sensores de reflexão difusa por laser (analógicos)
dimensões da embalagem	120 x 90 x 55 mm
Peso bruto	280 g
Número da pauta aduaneira	85365019
Número WEEE	40951076
Compatível com POP	Sim
Em conformidade com o REACH	Sim
Conformidade com RoHS	Sim
MTBF (40°C)	68 Ano(s)

Ligação



Desenho dimensional



Programa de acessórios de extracção

NG400501



Fonte de alimentação CC, monofásica, 125x114x40mm, 24-28V, 5A, 90-264V CA 50Hz, 90-264V CA 60Hz, 127-370V CC, ligação de parafuso, IP20, alumínio, estabilizada, tensão de saída temporizada

AY98A607



acessórios sensor, tampa de teflon, Ø16mm 16long, rosca interna 12, Politetrafluoretileno (PTFE)

AY000129



Acessórios, íman, Ø66mm, neodímio-ferro-boro, rosca interna M6, borracha

AY000144



acessórios sensor, Placa adaptadora, 3x30x85mm, Aço inoxidável 1.4305

VY000004



Fonte de alimentação DC, testador de sensores, 120x26x72mm, 18, 0.04A, ligação com grampo de mola 4pin, IP20, Plástico

VK205A21



Cabo de ligação, 2m, M12 fêmea (tomada) 8pin Angular, extremidade do condutor livre, 8x0,25mm², PUR (Poliuretano), Ø6,6mm, 30V, -25-90°C, IP67, Blindado, Adequado para corrente de arrasto e resistente à torção, Lubrificantes de óleo e de arrefecimento, Zona de soldadura, Silicone...

VK205A25



Cabo de ligação, 2m, M12 fêmea (tomada) 8pin recto, extremidade do condutor livre, 8x0,25mm², PUR (poliuretano), Ø6,6mm, 30V, -25-90°C, IP67, Blindado, Adequado para corrente de arrasto e resistente à torção, Lubrificantes de óleo e de arrefecimento, Zona de soldadura, Silicone...

AP000040



acessórios laser, Suporte de ângulo de montagem, 118x48x75mm, Ângulo, Aço

Pode encontrar mais acessórios na nossa página inicial



Instalação

A montagem / instalação só pode ser efectuada por um electricista qualificado!



Eliminação

Número WEEE de acordo com § 6 para. 3 ElektroG: 40951076

Avisos de segurança

/ Antes da primeira utilização, certifique-se de que segue todas as instruções de segurança que possam ser fornecidas nas informações sobre o produto.

/ Nunca utilize estes dispositivos em aplicações em que a segurança de uma pessoa dependa da sua funcionalidade.