

PT730520

激光传感器 • 距离测量

激光传感器，按钮，73x60x37mm，Sn:200-20000mm，飞行时间，24V DC，2x PNP/NPN 推/拉，0-10V/4-20mA，M12 插头连接器 8 针，IP67，锌压铸+塑料，RS-485，激光二极管，红光，点，参数设置



光学传感器无需接触即可工作。它们可以检测物体的任何属性（如形状、颜色、表面结构、材料）。其基本工作模式是基于光的发射和接收。有三种不同的类型：1. 透射光传感器由两个独立的装置（发射器和接收器）组成，这两个装置相互对准。如果两个装置之间的光束被打断，集成在接收器中的开关输出就会改变其状态。2 采用逆反射式传感器时，发射器和接收器合二为一。发射光束通过安装在对面的反射器反射到接收器上。一旦光束中断，集成在设备中的开关输出就会改变其状态。3. 使用光扫描器时，发射器和接收器合二为一。发射的光束被要检测的物体反射。一旦接收器检测到反射光，集成在设备中的开关输出就会改变其状态。

电气特性

响应/衰减时间	90 毫秒
开关输出的数量	2
显示	LED显示屏
决议	1 mm
开关功能的类型	常开触点 (NO 表示 PNP) 常闭触点 (NC 表示 NPN)
报警输出的类型	PNP/NPN
模拟输出的类型	0-10V 4-20mA
电气连接的类型	连接器M12
开关输出的类型	推拉式
设置程序	参数化
短路保护	是
激光功率	1 mW
空载电流	100 毫安
引脚数量	8
相对线性度偏差	2 %
相对的重复精度	1 %
反向极性保护	是
衰减时间	45 毫秒
绝对线性偏差	2 mm
测量原理	飞行时间
支持的通信接口	卫星导航系统(RS485)
工作电压 (DC)	24 V
测量范围	200 - 20000 mm

机械特征

设计	长方体
宽度	37 mm
高度	73 mm
储存温度	-20 - 70 °C
长度	60 mm
保护程度 (IP)	IP67
抗震性	55 Hz
传感器的有效区域材料	塑胶
外壳材料	锌压铸
环境温度	-15 - 50 °C

光学特征

激光类	第2类
光源	激光二极管, 红光
光束形式	观点
传感器的波长	658 纳米

其他特点

相对的测量精度	7 %
开关触点	具有90%反射率的材料

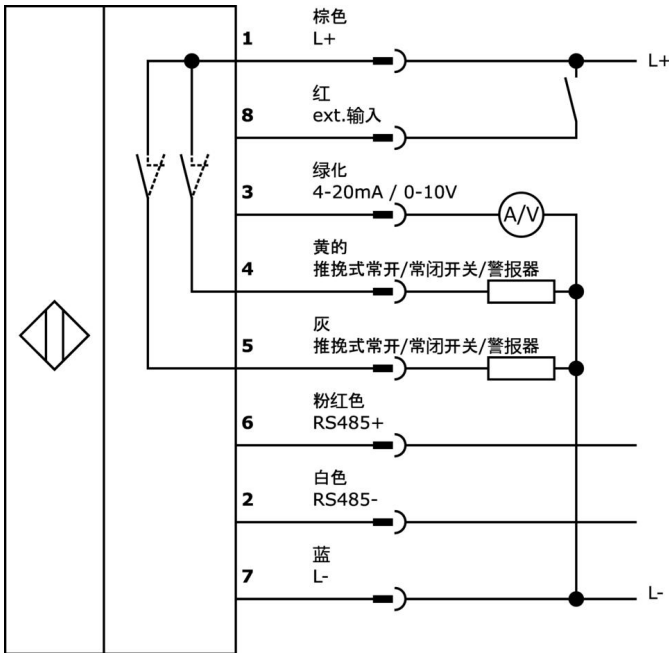
种类

ETIM 8	EC001825 光学距离传感器
--------	------------------

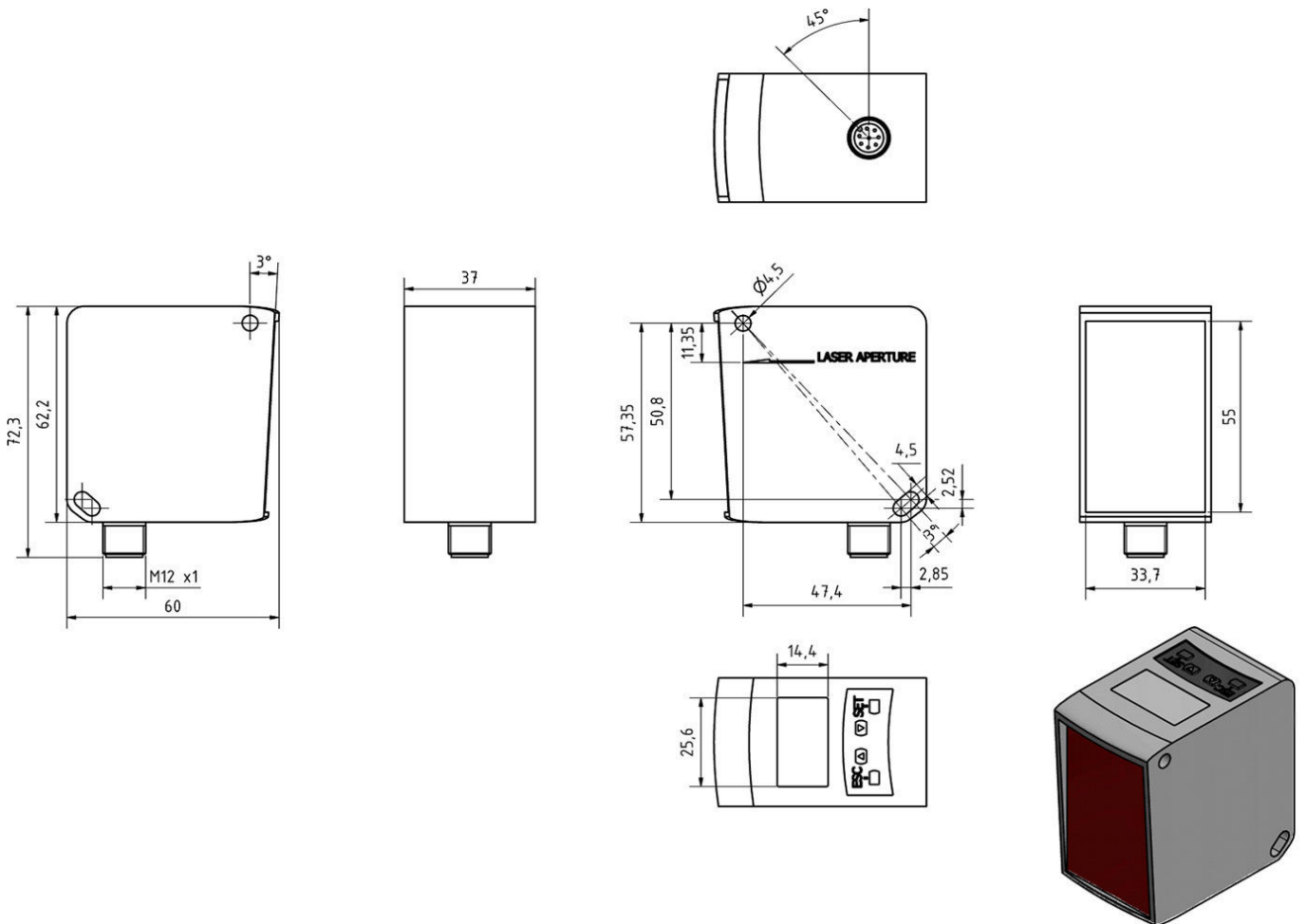
更多

IPF产品组	169个激光漫反射传感器 (模拟)
包装尺寸	120 x 90 x 55 mm
总重量	280 g
海关税号	85365019
WEEE编号	40951076
符合POP要求	是
适应性强	是
符合RoHS标准	是
平均无故障时间 (40°C)	68 年(s)

连接



尺寸图



摘录配件方案

NG400501



直流电源, 单相
 , 125x114x40mm, 24-
 28V, 5A, 90-264V AC 50Hz, 90-
 264V AC 60Hz, 127-370V DC, 螺
 钉连接, IP20, 铝质, 稳定, 时
 钟输出电压

AY98A607



附件传感器, 特氟隆帽
 , Ø16mm 16长, 内螺纹12, 聚
 四氟乙烯 (PTFE)。

AY000129



配件, 磁铁, Ø66 毫米, 钕铁硼
 , 内螺纹 M6, 橡胶

AY000144



配件传感器, 适配器板
 , 3x30x85mm, 不锈钢1.4305

VY000004



直流电源, 传感器测试仪
 , 120x26x72mm, 18V, 0.04A,
 弹簧夹连接4针, IP20, 塑料。

VK205A21



连接电缆, 2米, M12母型 (插
 座) 8针角型, 自由导体端
 , 8x0.25mm², PUR (聚氨酯
), Ø6.6mm, 30V, -25-
 90°C, IP67, 屏蔽, 适用于拖链
 和抗扭, 油和冷却润滑剂, 焊接
 区域, 硅树脂。

VK205A25



连接电缆, 2米, M12母 (插座
) 8针直头, 自由导体端, 8x0.
 25mm², PUR (聚氨酯), Ø6.
 6mm, 30V, -25-90°C, IP67, 屏
 蔽, 适用于拖链和抗扭, 油和冷
 却润滑剂, 焊接区域, 硅...

AP000040



配件 激光, 安装角钢支架
 , 118x48x75mm, 角钢, 钢铁

您可以在我们的主页上找到更多配件



安装
 安装工作只能由合格的电工来完成!



废弃处理
 根据第 6 条第 3 款 ElektroG 规定的 WEEE
 编号: 40951076

安全警告

! 在初始操作之前, 请确保遵循产品信息中可能提供的所有安全说明。

! 切勿在人的安全取决于其功能的应用中使用这些设备。