

## PT740020

### Sensores láser • Sensores ópticos de perfiles

sensor láser, sensor, 85x55x26mm, Sn:100-150mm, Triangulación, 15-28V DC, 0 V ... 10 V / 4 mA ... 20 mA, Conector M12 8polos, IP67, Aluminio+Vidrio, Diodo láser, luz roja, Parametrización



Los sensores ópticos operan sin contacto. Estos detectan objetos independientemente de su naturaleza (p. ej. forma, color, estructura de la superficie, material). El modo de funcionamiento básico se basa en el envío y la recepción de luz. Se distinguen tres modelos: 1. La fotocélula de barrera está formada por dos equipos separados, un emisor y un receptor, los cuales están alineados entre sí. Cuando se interrumpe el haz de luz entre ambos equipos, la salida de conmutación integrada en el receptor cambia de estado. 2. En la fotocélula reflexiva el emisor y el receptor están dentro de un equipo. El haz de luz emitido se refleja en el receptor mediante un reflector que hay que montar enfrente. Cuando se interrumpe el haz de luz, la salida de conmutación integrada en el equipo cambia de estado. 3. En la fotocélula autorreflexiva, el emisor y el receptor están dentro de un equipo. El haz de luz emitido es reflejado por el objeto a detectar. En cuanto el receptor detecta la luz reflejada, la salida de conmutación integrada en el equipo cambia de estado.

#### Datos eléctricos

Tiempo de respuesta/caída	3,5ms
Cantidad de salidas de conmutación	1
Pantalla	pantalla LED
Resolución	0mm
Versión de la salida de alarma	PNP/NPN
Versión de la salida analógica	0 - 10V   4 - 20mA
Versión de la conexión eléctrica	Conector M12
Corriente de conmutación asignada	100mA
Procedimiento de ajuste	Parametrización
A prueba de cortocircuitos	Sí
Corriente en vacío	120mA
Divergencia de linealidad	0,03 - 0,09mm
Número de polos	8
Divergencia relativa de linealidad	0,13%
Clase de seguridad	III
Con protección contra la inversión de polaridad	Sí
Tiempo de caída	3,5ms
Divergencia de linealidad absoluta	0,09mm
Tipo de contacto enchufable, interfaz de comunicación	Conector macho
Principio de medición	triangulación
Tensión de servicio (CC)	15 - 28V
Rango de medición	100 - 150mm

**Datos mecánicos**

Diseño	Cubo
Ancho	26mm
Altura	85mm
Temperatura de almacenamiento	-25 - 75°C
Longitud	55mm
Grado de protección (IP)	IP67
Volumen	Grande
Material de la superficie activa del sensor	Vidrio
Material de la carcasa	Aluminio
Temperatura ambiente	-10 - 50°C

**Datos ópticos**

Clase de láser	Clase 1
Tipo de luz	Diodo láser, luz roja
Longitud de onda del sensor	656nm

**Otros datos**

Medio / objeto de referencia	material con un 90% de reflectividad
Temperatura ambiente	-10 - 50°C

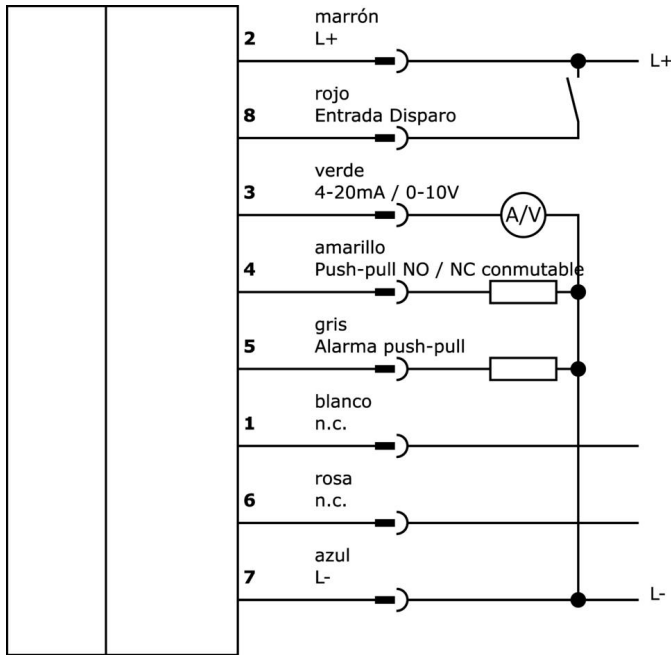
**Clasificación**

ETIM 8	EC001825 Sensor óptico de distancia
--------	-------------------------------------

**Más**

Grupo de productos ipf	169 Sensores láser (analógicos)
dimensiones de embalaje	160 x 99 x 60 mm
Peso bruto	219 g
Código arancelario	85365019
WEEE número	40951076
Conforme con OzDS	Sí
Conforme con POP	Sí
Conforme a REACH	Sí
Conforme a RoHS	Sí

**Conexión**



**Montaje**



El montaje/la instalación solo debe ser llevado a cabo por electricistas cualificados.

**Eliminación de residuos**



**Indicaciones de seguridad**

Antes de la puesta en marcha, asegúrese de que se han respetado todas las indicaciones de seguridad indicadas en la documentación del producto.

El uso de estos productos está prohibido si tienen un efecto directo en la seguridad de las personas.

Encontrará el accesorio de montaje y de conexión adecuado en nuestro sitio web: [www.ipf.de](http://www.ipf.de).

Dibujo acotado

