

## PT740020

### Capteurs laser • Capteurs de coupe de lumière

Capteur laser, bouton-poussoir, 85x55x26mm, Sn:100-150mm, triangulation, 15-28V DC, 0-10V/4-20mA, connecteur M12 8 broches, IP67, aluminium+verre, diode laser, lumière rouge, paramétrage



Les capteurs optiques fonctionnent sans contact. Ils détectent des objets, indépendamment de leur nature (p. ex. forme, couleur, structure de surface, matériau). Leur fonctionnement de base repose sur l'émission et la réception de lumière. On distingue trois variantes : 1. la barrière unidirectionnelle se compose de deux appareils distincts, un émetteur et un récepteur, qui sont alignés l'un sur l'autre. Lorsque le faisceau lumineux est interrompu entre les deux appareils, la sortie de commutation intégrée au récepteur change d'état. 2) Dans le cas du système réflex, l'émetteur et le récepteur se trouvent dans un seul appareil. Le faisceau lumineux émis est réfléchi sur le récepteur par un réflecteur qui doit être monté en face. Dès que le faisceau lumineux est interrompu, la sortie de commutation intégrée dans l'appareil change d'état. 3) Dans le cas de la cellule photoélectrique, l'émetteur et le récepteur se trouvent dans un seul appareil. Le faisceau lumineux émis est réfléchi par l'objet à détecter. Dès que le récepteur détecte la lumière réfléchie, la sortie de commutation intégrée dans l'appareil change d'état.

#### Caractéristiques électriques

Temps de réponse	3,5ms
Nombre de sorties de commutation	1
Annonce	Indicateur LED
Résolution	0mm
Exécution de la sortie d'alarme	PNP/NPN
Exécution de la sortie analogique	0 - 10V   4 - 20mA
Exécution du raccordement électrique	Connecteur M12
Courant de coupure assigné	100mA
Procédure de réglage	Paramétrage
Résistant aux courts-circuits	Oui
Courant à vide	120mA
Écart de linéarité	0,03 - 0,09mm
Nombre de pôles	8
Écart relatif de linéarité	0,13%
Classe de protection	III
Protégé contre l'inversion de polarité	Oui
Temps de chute	3,5ms
Écart de linéarité absolu	0,09mm
Type de contact enfichable, interface de communication	Male (connecteur)
Principe de mesure	Triangulation
Tension de fonctionnement (DC)	15 - 28V
Plage de mesure	100 - 150mm

**Propriétés mécaniques**

Forme de construction	Parallélépipède rectangle
Largeur	26mm
Hauteur	85mm
Température de stockage	-25 - 75°C
Longueur	55mm
Indice de protection (IP)	IP67
Volume	Grand
Matériau de la surface active du capteur	Verre
Matériau du boîtier	Aluminium
Température ambiante	-10 - 50°C

**Propriétés optiques**

Classe laser	Classe 1
Type de lumière	Diode laser, lumière rouge
Longueur d'onde du capteur	656nm

**Autres caractéristiques**

Milieu de référence / objet	Matériau avec 90% de réflectivité
Température ambiante	-10 - 50°C

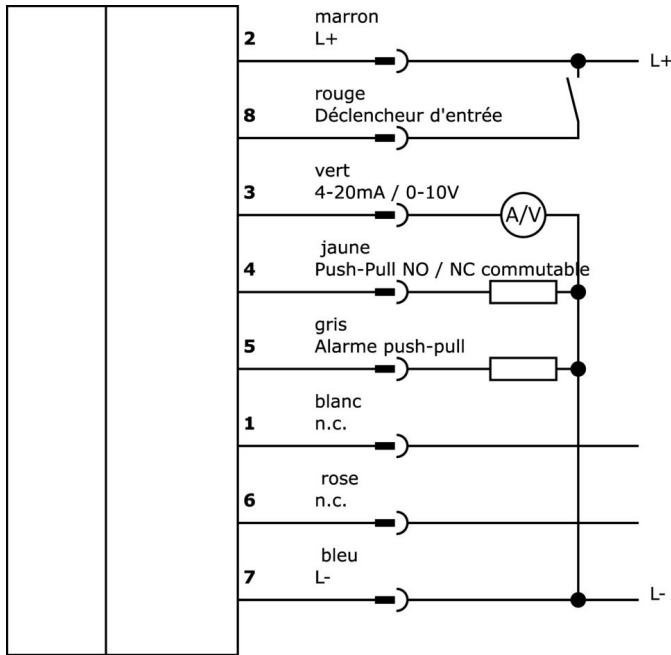
**Classification**

ETIM 8	EC001825 Capteur optique de distance
--------	--------------------------------------

**Autre**

Groupe de produits IPF	169 Palpeur laser (analogique)
Dimensions de l'emballage	160 x 99 x 60 mm
Poids brut	219 g
Numéro de tarif douanier	85365019
Numéro WEEE	40951076
Conforme à la norme OzDS	Oui
Conforme au POP	Oui
Conforme à REACH	Oui
Conforme à la directive RoHS	Oui

**Schéma de connexion**



**Montage**



Le montage / l'installation ne doit être effectué que par un électricien spécialisé !

**Élimination**



**Consignes de sécurité**

Avant la mise en service, veuillez vous assurer que toutes les consignes de sécurité figurant éventuellement dans la documentation du produit ont été respectées.

En cas d'impact direct sur la sécurité des personnes, l'utilisation de ces produits est interdite.

Vous trouverez les accessoires de raccordement et de montage correspondants sur notre site Internet : [www.ipf.de](http://www.ipf.de).

Schéma d'encombrement

