

## PT740020

### Czujniki laserowe • Czujniki sekcji oświetlenia

Czujnik laserowy, przycisk, 85x55x26mm, Sn:100-150mm, triangulacja, 15-28V DC, 0-10V/4-20mA, złącze wtykowe M12 8-pin, IP67, aluminium+szkło, dioda laserowa, światło czerwone, parametryzacja



Czujniki optyczne działają bezdotykowo. Wykrywają obiekty niezależnie od ich właściwości (np. kształtu, koloru, struktury powierzchni, materiału). Podstawowy tryb działania opiera się na transmisji i odbiorze światła. Istnieją trzy różne typy czujników: 1. czujnik przelotowy składa się z dwóch oddzielnych urządzeń, nadajnika i odbiornika, które są ustawione względem siebie. Jeśli wiązka światła między dwoma urządzeniami zostanie przerwana, wyjście przełączające zintegrowane z odbiornikiem zmienia swój stan. 2 W przypadku czujnika odblaskowego nadajnik i odbiornik znajdują się w jednym urządzeniu. Nadawana wiązka światła jest odbijana do odbiornika przez odbłyśnik zamontowany naprzeciwko. Gdy tylko wiązka światła zostanie przerwana, wyjście przełączające zintegrowane z urządzeniem zmienia swój stan. 3. W przypadku czujnika światła nadajnik i odbiornik znajdują się w jednym urządzeniu. Nadawana wiązka światła jest odbijana przez wykrywany obiekt. Gdy tylko odbiornik wykryje odbite światło, wyjście przełączające zintegrowane z urządzeniem zmienia swój stan.

#### Właściwości elektryczne

Czas reakcji	3,5ms
Liczba wyjść przełączających	1
Wyświetlacz	Wyświetlacz LED
Rozdzielczość	0mm
Wykonanie wyjścia alarmowego	PNP/NPN
Konstrukcja wyjścia analogowego	0 - 10V   4 - 20 mA
Projekt połączenia elektrycznego	Złącze wtykowe M12
Znamionowy prąd przełączania	100mA
Procedura ustawiania	Parametryzacja
Odporność na zwarcia	Tak
Prąd bez obciążenia	120mA
Odchylenie liniowości	0,03 - 0,09mm
Liczba biegunów	8
Względne odchylenie liniowości	0,13%
Klasa ochrony	III
Zabezpieczenie przed odwrotną polaryzacją	Tak
Marnowanie czasu	3,5ms
Bezwzględne odchylenie liniowości	0,09mm
Typ styku wtykowego, interfejs komunikacyjny	Męski (wtyczka)
Zasada pomiaru	triangulacja
Napięcie robocze (DC)	15 - 28V
Zakres pomiarowy	100 - 150mm

**Właściwości mechaniczne**

Projekt	Prostopadłościan
Szerokość	26mm
Wysokość	85mm
Temperatura przechowywania	-25 - 75°C
Długość	55mm
Klasa ochrony (IP)	IP67
Objętość	Duży
Materiał aktywnej powierzchni czujnika	szkło
Materiał obudowy	Aluminium
Temperatura otoczenia	-10 - 50°C

**Właściwości optyczne**

Klasa lasera	Klasa 1
Rodzaj światła	Dioda laserowa, światło czerwone
Długość fali czujnika	656nm

**Inne właściwości**

Nośnik odniesienia / obiekt	Materiał o współczynniku odbicia 90%
Temperatura otoczenia	-10 - 50°C

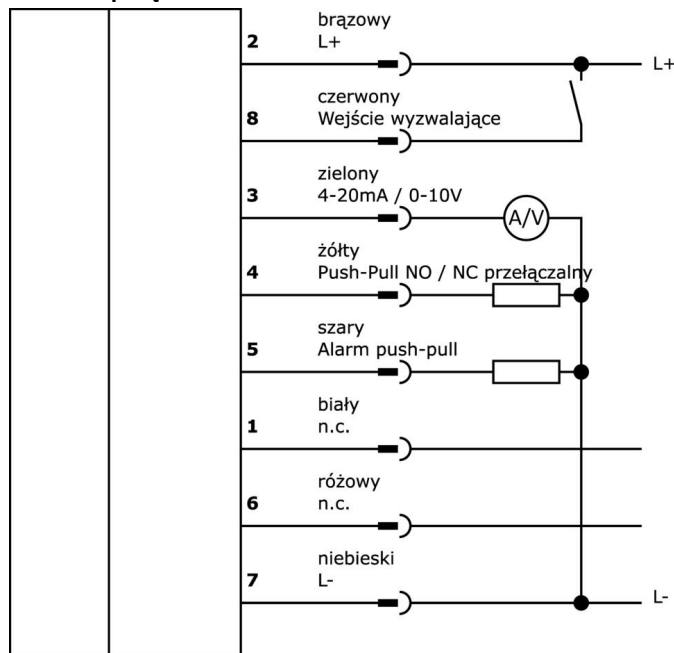
**Klasyfikacja**

ETIM 8	EC001825 Optyczny czujnik odległości
--------	--------------------------------------

**Więcej informacji**

Grupa produktów IPF	169 Przycisk lasera (analogowy)
Wymiary opakowania	160 x 99 x 60 mm
Masa brutto	219 g
Numer taryfy celnej	85365019
Numer WEEE	40951076
Zgodność z OzDS	Tak
Zgodność z POP	Tak
Zgodność z REACH	Tak
Zgodność z dyrektywą RoHS	Tak

**Schemat połączeń**



**Instalacja**



Instalacja może być przeprowadzona wyłącznie przez wykwalifikowanego elektryka!

**Usuwanie odpadów**



**Instrukcje bezpieczeństwa**

Przed uruchomieniem należy upewnić się, że przestrzegane są wszystkie instrukcje bezpieczeństwa zawarte w dokumentacji produktu.

Korzystanie z tych produktów jest zabronione, jeśli mają one bezpośredni wpływ na bezpieczeństwo osobiste.

Odpowiednie akcesoria połączeniowe i montażowe można znaleźć na naszej stronie internetowej: [www.ipf.de](http://www.ipf.de).

Rysunek wymiarowy

